



CLIP top BLUMOTION

Totul încorporat

www.blum.com

Perfecting motion 



CLIP top BLUMOTION fixează noi valori de referință

High-tech pentru un confort al mișcării ridicat

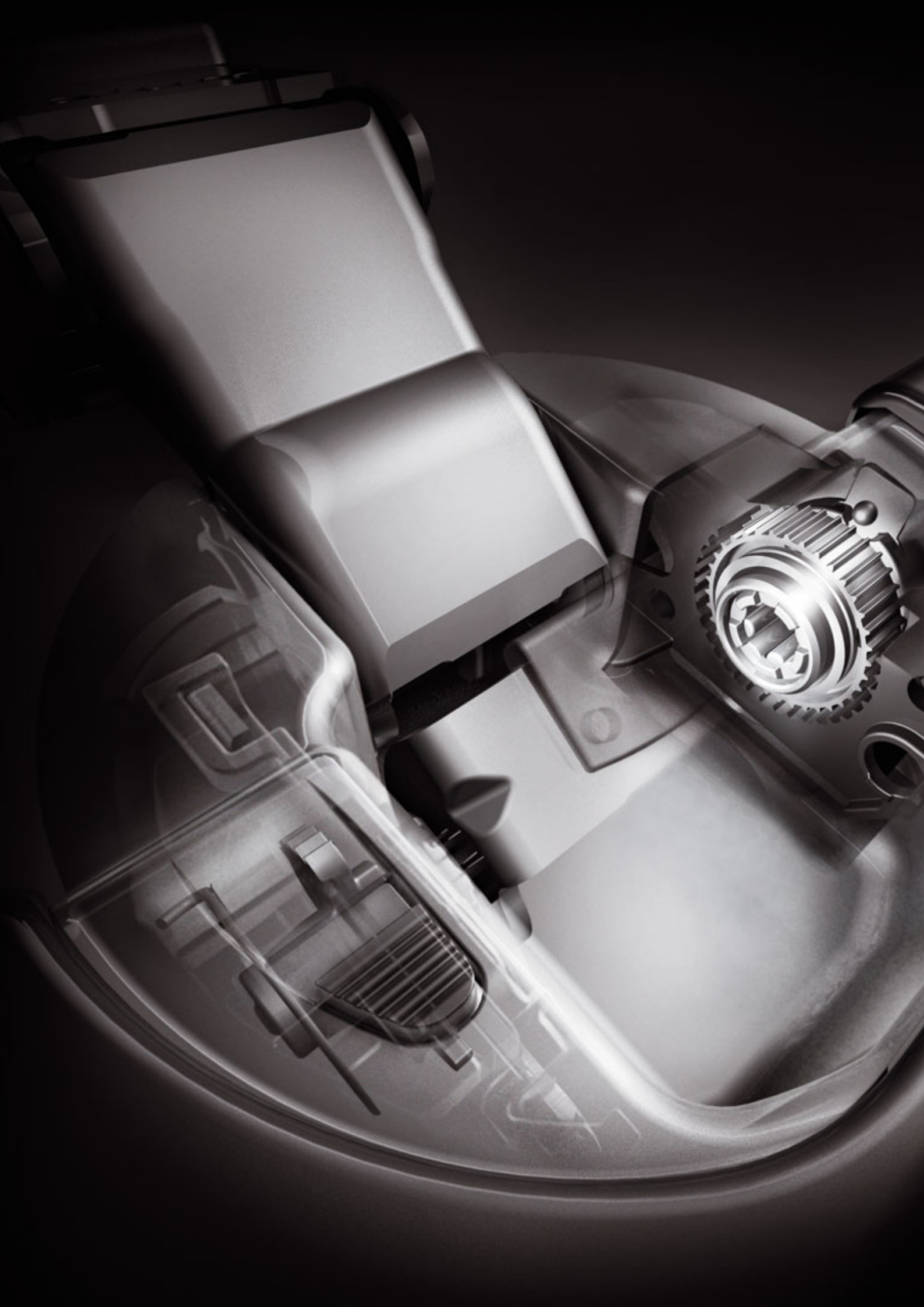
BLUMOTION
inside

La CLIP top BLUMOTION aveți „totul încorporat”: deoarece la această balama, BLUMOTION, dispozitivul nostru pentru închidere lină și silențioasă, este integrat în oala balamalei.

Aflați avantajele oferite de integrarea BLUMOTION, cunoașteți și descoperiți posibilitățile noii balamale CLIP top BLUMOTION. Entuziasmați-vă clienții cu un confort ridicat al mișcării, la toate ușile de mobilă, pe toată durata de viață a mobilei.

Cuprins

- 4 BLUMOTION integrat
- 6 Închidere lină și silențioasă
- 8 Dezactivarea BLUMOTION
- 10 Axă de rotație nouă
- 12 Design elegant
- 14 Alte avantaje
- 16 Exemple de utilizare
- 18 Ajutoare pentru montarea CLIP top BLUMOTION
- 20 Informații pentru comandă și proiectare
- 58 Montare și reglare
- 60 Marca Blum



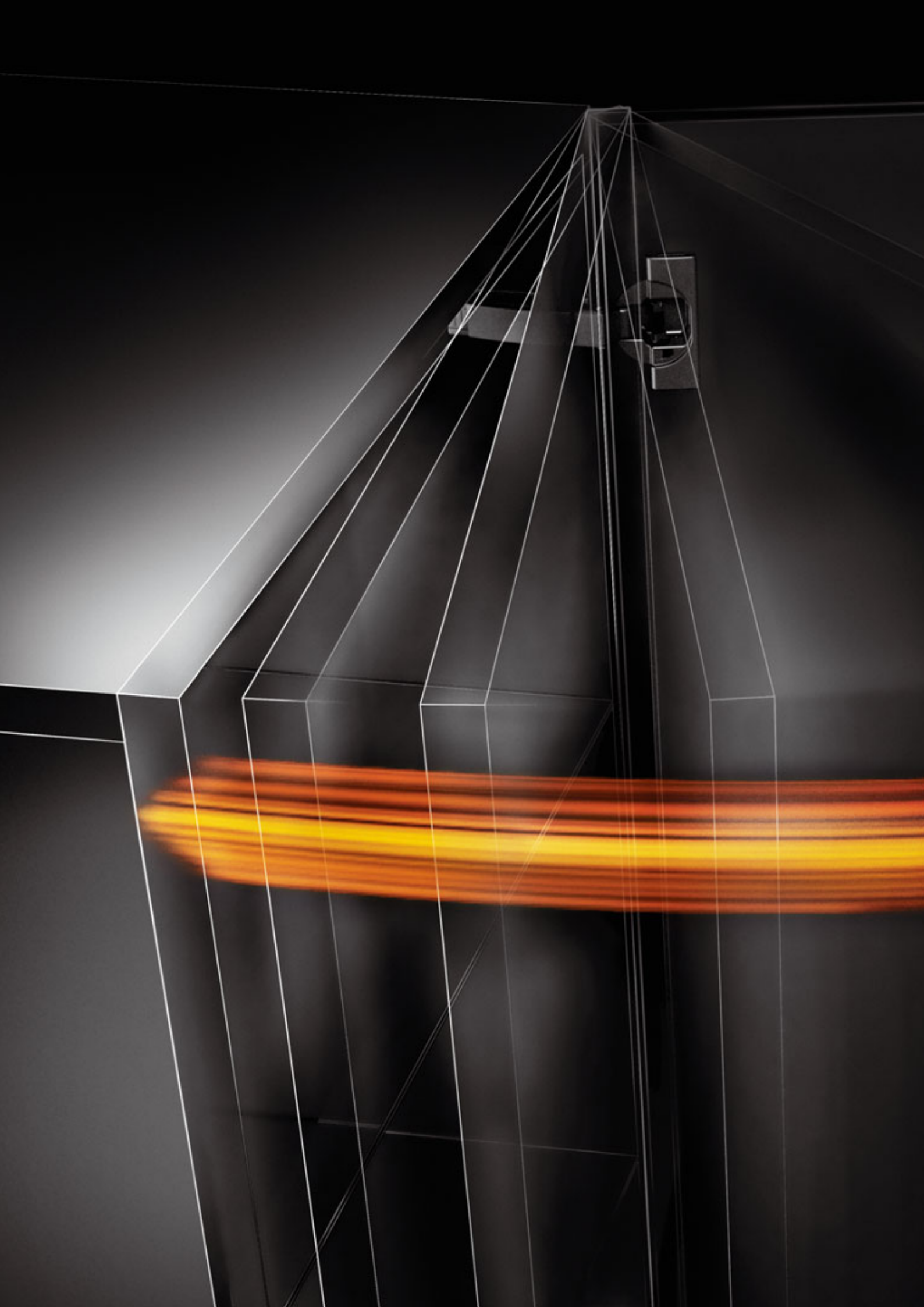
Tehnică inovatoare pe cel mai restrâns spațiu

BLUMOTION integrat

în oala balamalei

Procese desfășurate cu precizia unui ceasornic – BLUMOTION integrat este o soluție tehnică rafinată, care asigură, pe cel mai restrâns spațiu, închiderea lină și silențioasă a ușilor de mobilă.

CLIP top BLUMOTION este concepută să reziste la 200.000 de cicluri de deschidere și închidere: pentru o calitate fascinantă a mișcării pe toată durata de viață a mobilei.



BLUMOTION pentru închidere lină și silențioasă

Entuziasmantul confort al mișcării pentru **fiecare** ușă

Lin și silențios, așa se închid ușile de mobilă cu BLUMOTION – și aceasta indiferent de greutatea frontului sau de viteza de închidere. Prin conlucrarea ideală dintre mecanismul de închidere și BLUMOTION, este deja suficientă aplicarea unui impuls mic pentru închidere – chiar la uși mici și ușoare.



Închidere lină și silențioasă și în cazul ușilor mici

Opțiuni pentru dezactivarea BLUMOTION

În cazul ușilor mici sau ușoare, pentru o calitate ridicată a mișcării, dispozitivul BLUMOTION se poate dezactiva la nevoie.

Pentru aceasta, împingeți comutatorul de pe oala balamalei și apoi închideți o dată ușa. Dezactivarea este acum realizată.



Axă de rotație nouă pentru uși mai groase

Cu noua balama cu unghi de deschidere 110° puteți realiza – în funcție de situația de îmbinare – uși mai groase până la 24 mm. Axa de rotație nouă face ca ușa să nu se lovească în poziție deschisă de muchia din față a corpului.

Totodată, axa de rotație a balamalei CLIP top BLUMOTION permite un rost lateral minim redus. Pentru o imagine armonică a rosturilor – inclusiv la uși mai groase.



Design elegant pentru un aspect desăvârșit

Tehnică fascinantă într-o prezentare distinsă

În pofida tehnicii pretențioase înglobate în oala de balama, CLIP top BLUMOTION nu se deosebește de celelalte balamale CLIP top în privința mărimii și proporțiilor.

Iar designul elegant al produsului subliniază și din punct de vedere optic caracterul desăvârșit al CLIP top BLUMOTION.

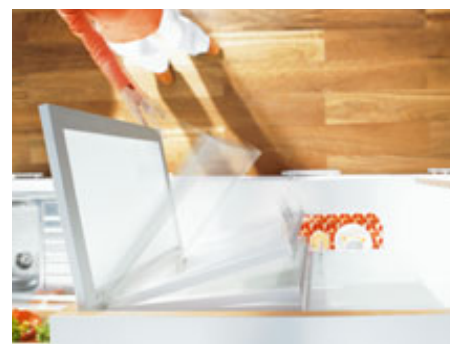
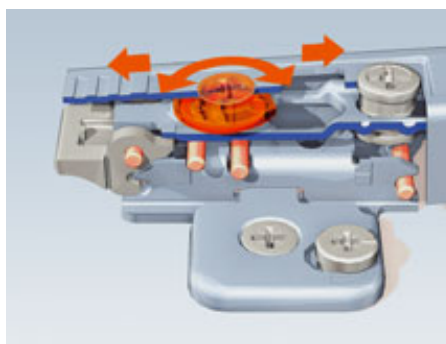
Alte avantaje ale CLIP top BLUMOTION

Confort ridicat

la prelucrare



CLIP top BLUMOTION se remarcă printr-o ușurință deosebită în folosire. Acest lucru aduce cu sine multe avantaje la montare și reglare.



CLIP

Mecanismul CLIP, probat și apreciat de milioane de ori, asigură un montaj simplu, fără unelte, a ușii la corp.

- Puteți folosi în continuare plăcuțele de montaj existente.
- Schema de găurire pentru oala de balama rămâne neschimbată la CLIP top BLUMOTION, ca adâncime de găurire sunt suficienți 13 mm.
- Noul mecanism INSERTA permite fixarea fără unelte a balamalei în ușă.

CLIP top

Top în privința reglării: la fel ca la balamalele CLIP top, CLIP top BLUMOTION permite o reglare tridimensională facilă a ușii, cu reglare pe adâncime continuă, fără trepte, prin spirală și cu reglare pe înălțime prin excentric la diferite plăcuțe de montaj.

CLIP top BLUMOTION

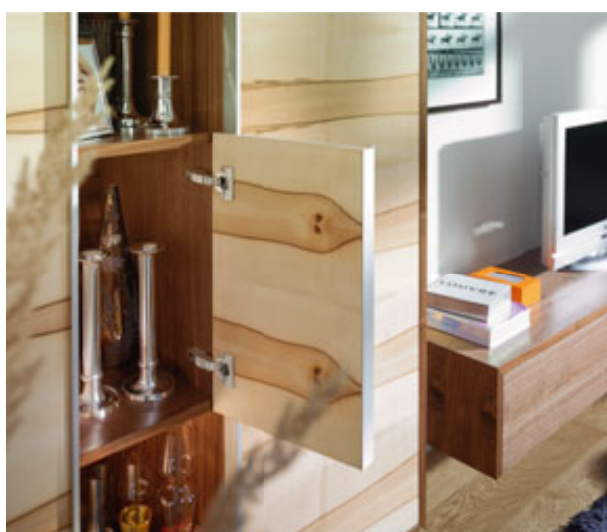
Datorită faptului că dispozitivul BLUMOTION se află acum integrat în balama, după reglare nu mai trebuie efectuați alți pași de lucru.

CLIP top BLUMOTION pentru mai multe posibilități



Mai multă libertate în privința alegerii grosimii ușii: axa de rotație nouă o permite.

Tehnică pentru diverse domenii de utilizare



Pentru un confort ridicat al mișcării la uși mici este suficient dacă BLUMOTION este activat numai la o balamă.



Spațiu de depozitare câștigat: cu balamaua cu deschidere 155° optimizată.



În ceea ce privește materialele folosite pentru uși aveți multe posibilități – lemn, rame de aluminiu late sau înguste.



Puteți folosi CLIP top BLUMOTION în aproape orice situație de îmbinare, de ex. în cazul unei uși așezate în unghi.

Totul pentru o montare ca de obicei precisă

Modificări la ajutoarele pentru prelucrare existente



Toate șabloanele și ajutoarele pentru montare le găsiți pe www.blum.com

Mașinile și șabloanele noastre fac ca montarea CLIP top BLUMOTION să fie simplă.
 Puteți să folosiți mai departe ajutoarele pentru prelucrare de la Blum pe care le dețineți;
 la unele nu sunt necesare adaptări iar la altele numai adaptări minore.
 La o comandă nouă sunt deja schimbate toate setările și piesele suplimentare sunt incluse.

Următorul tabel vă prezintă la care mașini de găurit și de montat feronerie, respectiv șabloane,
 trebuie modificate anumite setări și dacă aveți nevoie de piese suplimentare.

Modificările prezentate pe scurt

	Limitator adâncime de găurire	Reglarea adâncimii de găurire	Matriță pentru presare	Burghie (Ø 35/Ø 8) fără vârf	Altele
	necesar	necesară	necesară, dacă balamalele se montează prin presare	necesare, la grosime material < 16 mm	
Mașini de găurit și de montat feronerie					
PRO-CENTER/MINIPRESS PRO	MZK.2005¹⁾	la 13 mm	MZM.0040	M01.ZB35.OS M01.ZB08.OS²⁾	
MINIPRESS P/MINIPRESS M	M30.1304.01 M52.0909	la 13 mm	MZM.0040	M01.ZB35.OS M01.ZB08.OS²⁾	
Cap de găurire suplimentar (MZK.9900)	MZK.9905				
Șabloane și dispozitive de poziționare					
ECODRILL		la 13 mm			M31.1041.UM²⁾
Unelte pentru montare					
Poanson universal pt baterea balamalelor					ZME.0710

¹⁾ numai în combinație cu capul de găurire MZK.2000 ²⁾ numai la fixare de oală INSERTA



Nu bateți oala balamalei cu ciocanul în gaură.

La temperaturi între 18 °C și 28 °C este asigurată funcționarea optimă a balamalei CLIP top BLUMOTION.



CLIP top BLUMOTION

Balama 110°

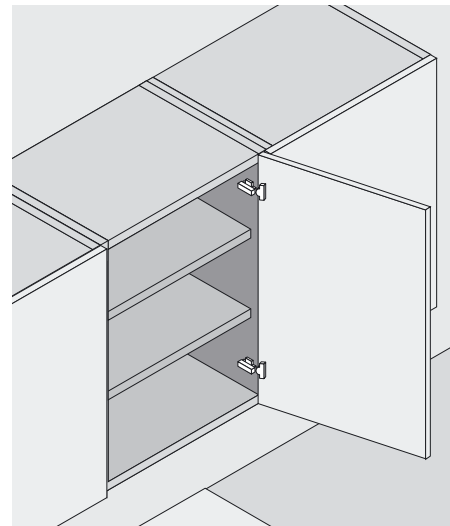
Produs



Descriere

- balama complet metalică, nichelată
- unghi de deschidere 110°
- cu **BLUMOTION** integrat
- cu dezactivare a **BLUMOTION**
- cu reglaj confortabil pe adâncime prin spirală
- compatibilă cu plăcuțele de montaj existente
- cu mecanism de închidere (arc)
- montare și demontare fără unelte a ușii la și de la corp
- reglare tridimensională (cu plăcuță de montaj corespunzătoare)
- la **INSERTA** suplimentar montare fără unelte a balamalei în ușă

Aplicație



Informații pentru comandă

Ușă aplicată			
	Oală INSERTA		Nr. art.
oală din oțel cu arc			71B3590

Ușă semiaplicată			
	Oală INSERTA		Nr. art.
oală din oțel cu arc			71B3690

Ușă încadrată			
	Oală INSERTA		Nr. art.
oală din oțel cu arc			71B3790

Ușă aplicată			
	Oală șuruburi		Nr. art.
oală din oțel cu arc			71B3550

Ușă semiaplicată			
	Oală șuruburi		Nr. art.
oală din oțel cu arc			71B3650

Ușă încadrată			
	Oală șuruburi		Nr. art.
oală din oțel cu arc			71B3750

Ușă aplicată			
	Oală presare		Nr. art.
oală din oțel cu arc			71B3580

Ușă semiaplicată			
	Oală presare		Nr. art.
oală din oțel cu arc			71B3680

Ușă încadrată			
	Oală presare		Nr. art.
oală din oțel cu arc			71B3780

Capace de acoperire		
oțel	nichelate	
neimprimare		70.1503
ștanțate	Blum	70.1503.BP

Capace de acoperire		
oțel	nichelate	
neimprimare		70.1663
serigrafie	Blum	70.1663.BL

Capace de acoperire		
oțel	nichelate	
neimprimare		70.1663
serigrafie	Blum	70.1663.BL

Accesorii

Șuruburi pentru montare oală balama		
3.5 x 15 mm		609.1500
3.5 x 17 mm		609.1700

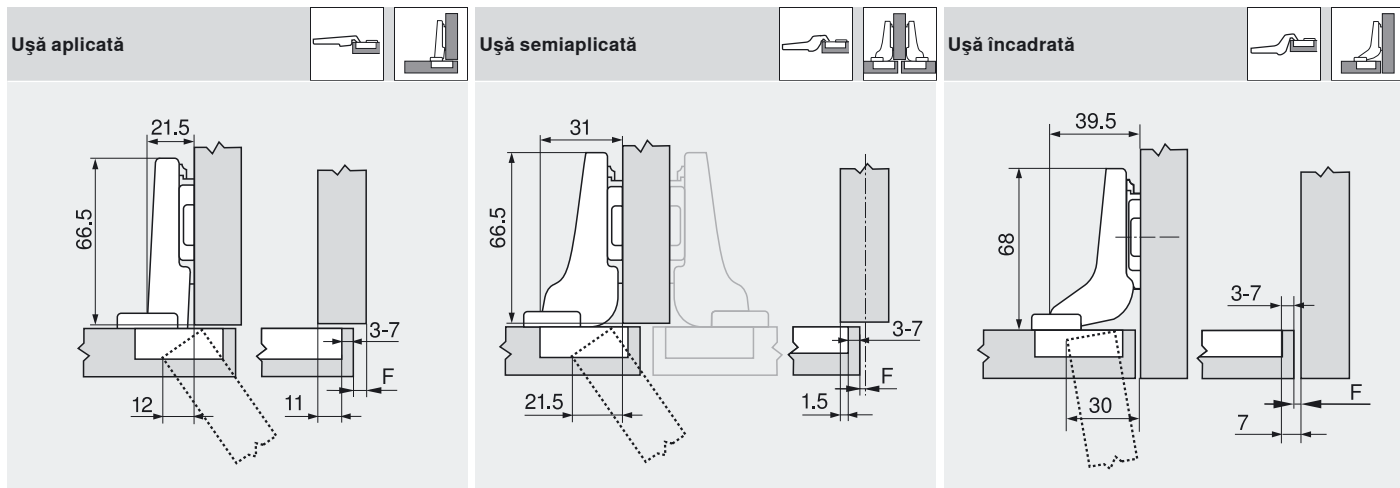
Capac de acoperire pentru oală șuruburi și oală presare		
oțel	nichelat	70T3504

Limitator unghi de deschidere 86°		
plastic		70T3553

Proiectare

Dimensiuni balama și calcul rost la reglaj din fabricație (înălțare plăcuță de montaj = 0 mm)

Cota de pătrundere a ușii la unghi de deschidere maxim



F rost

Poziția de fixare a plăcuței de montaj se mută spre spate cu grosimea ușii + 1.5 mm

Distanță gaură oală

	Acoperire ușă														Acoperire ușă														Acoperire ușă																		
	5	6	7	8	9	10	11	12	13	14	15	16	17	18	4.5	3.5	2.5	1.5	0.5	0.5	1.5	2.5	3.5	4.5	5.5	6.5	7.5	8.5							-4	-3	-2	-1	0								
0																																															
3																																															
6																																															
9																																															
	Plăcuță de montaj														Plăcuță de montaj														Plăcuță de montaj																		

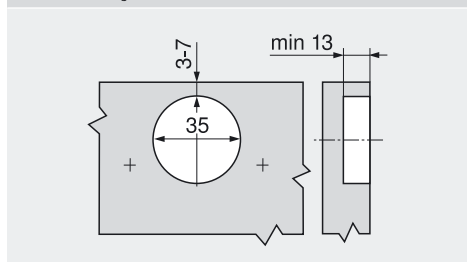
Rost minim pentru uși cu canturi rotunjite (R = 1 mm), la reglaj din fabricație

	Grosime ușă												recomandăm o încercare de îmbinare	
	16	18	19	20	21	22	23	24	25	26	28	30		32
3	0.5	0.8	1.0	1.2	1.5	1.8	2.2	2.7	3.5	4.3				
4	0.5	0.8	1.0	1.2	1.4	1.7	2.0	2.5	3.1	3.8				
5	0.5	0.8	0.9	1.2	1.4	1.7	2.0	2.4	2.9	3.4				
6	0.5	0.8	0.9	1.2	1.3	1.6	1.9	2.3	2.7	3.2				
7	0.5	0.8	0.9	1.1	1.3	1.6	1.9	2.2	2.6	3.0				
suplimentar la reglare în lateral +2 mm														
	+0.2	+0.4	+0.4	+0.5	+0.5	+0.5	+0.5	+0.5	+0.5	+0.5	+0.5	+0.5	+0.5	

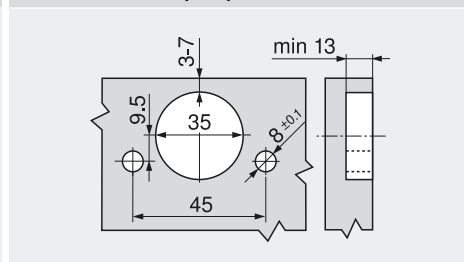
Domenii de reglare

max. ± 3,0 mm	± 2,0 mm	+3,0 mm
vezi plăcuțe de montaj		-2,0 mm

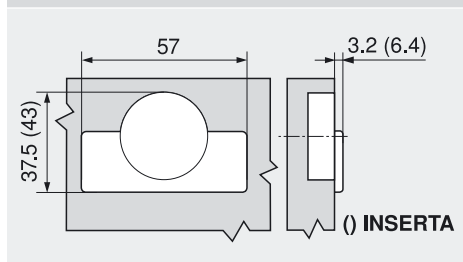
Montare cu șuruburi



Montare INSERTA/prin presare



Dimensiuni oală



CLIP top BLUMOTION

Balama specială 110°

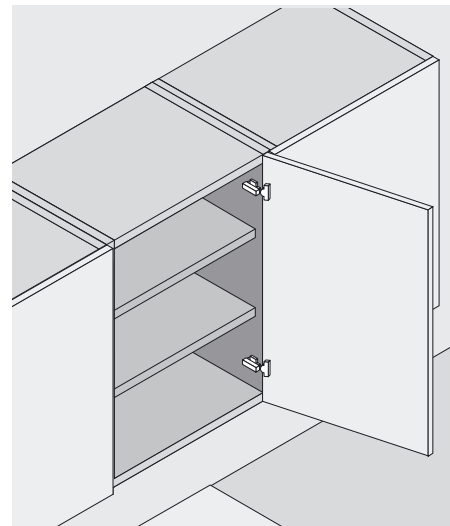
Produs



Descriere

- balama complet metalică, nichelată
- balama pentru acoperire mare la laterale de corp groase
- unghi de deschidere 110°
- cu **BLUMOTION** integrat
- cu dezactivare a **BLUMOTION**
- cu reglaj confortabil pe adâncime prin spirală
- compatibilă cu plăcuțele de montaj existente
- cu mecanism de închidere (arc)
- montare și demontare fără unelte a ușii la și de la corp
- reglare tridimensională (cu plăcuță de montaj corespunzătoare)
- la **INSERTA** suplimentar montare fără unelte a balamalei în ușă

Aplicație




Informații pentru comandă

Ușă aplicată			
	Oală INSERTA		Nr. art.
oală din oțel cu arc			73B3590
	Oală șuruburi		
oală din oțel cu arc			73B3550
	Oală presare		MZM.0040
oală din oțel cu arc			73B3580

Capace de acoperire		
	oțel	nichelate
neimprimare		70.1503
ștanțate	Blum	70.1503.BP

Accesorii

Șuruburi pentru montare oală balama	
	
3.5 x 15 mm	609.1500
3.5 x 17 mm	609.1700

Capac de acoperire pentru oală șuruburi și oală presare	
	
oțel	nichelat
	70T3504

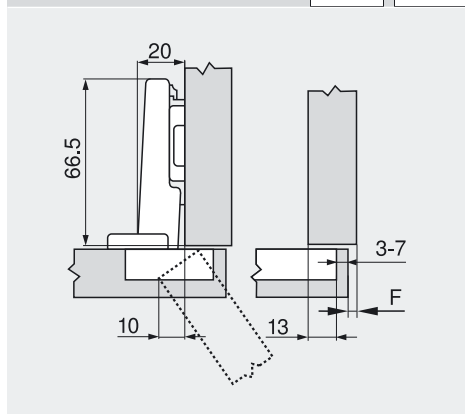
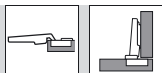
Limitator unghi de deschidere 86°	
	
plastic	70T3553

Proiectare

Dimensiuni balama și calcul rost la reglaj din fabricație (înălțare plăcuță de montaj = 0 mm)

Cota de pătrundere a ușii la unghi de deschidere maxim

Ușă aplicată



F rost

Distanță gaură oală

	Acoperire ușă																					
	7	8	9	10	11	12	13	14	15	16	17	18	19	20								
0																		3	4	5	6	7
3								3	4	5	6	7										
6				3	4	5	6	7														
9	3	4	5	6	7																	

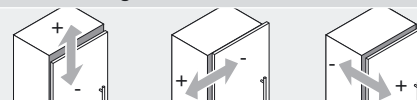
↑ Plăcuță de montaj

Rost minim pentru uși cu canturi rotunjite (R = 1 mm), la reglaj din fabricație

	Grosime ușă												recomandăm o încercare de îmbinare
	16	18	19	20	21	22	23	24	25	26	28	30	
3	0.5	0.8	1.0	1.2	1.5	1.8	2.2	2.7	3.5	4.3			
4	0.5	0.8	1.0	1.2	1.4	1.7	2.0	2.5	3.1	3.8			
5	0.5	0.8	0.9	1.2	1.4	1.7	2.0	2.4	2.9	3.4			
6	0.5	0.8	0.9	1.2	1.3	1.6	1.9	2.3	2.7	3.2			
7	0.5	0.8	0.9	1.1	1.3	1.6	1.9	2.2	2.6	3.0			
suplimentar la reglare în lateral +2 mm													
	+0.2	+0.4	+0.4	+0.5	+0.5	+0.5	+0.5	+0.5	+0.5	+0.5			

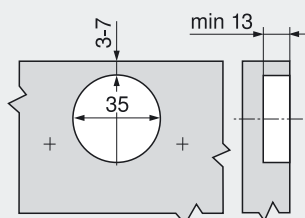


Domenii de reglare

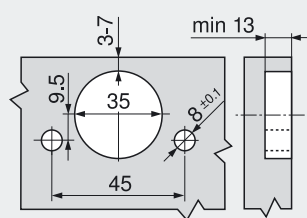


max. ± 3,0 mm ± 2,0 mm +3,0 mm
vezi plăcuțe de montaj - 2,0 mm

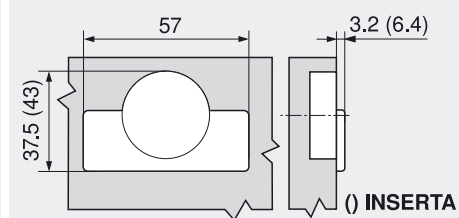
Montare cu șuruburi



Montare INSERTA/prin presare



Dimensiuni oală



() INSERTA

CLIP top Balama 155°

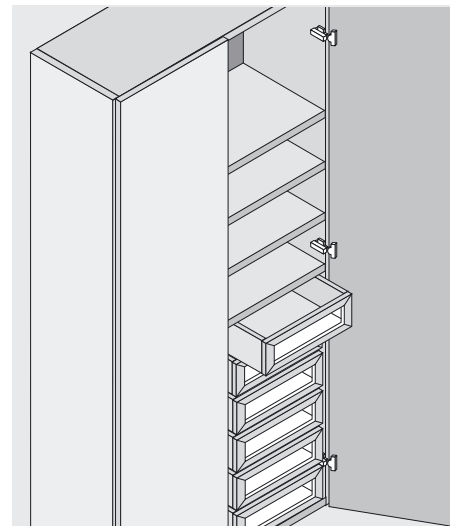
Produs



Descriere

- balama complet metalică, nichelată
- unghi de deschidere 155°
- pentru dulapuri cu sertare interioare sau cu polițe glisante împrejmuite
- cu reglaj confortabil pe adâncime prin spirală
- compatibilă cu plăcuțele de montaj existente
- cu sau fără mecanism de închidere (arc)
- montare și demontare fără unelte a ușii la și de la corp
- reglare tridimensională (cu plăcuță de montaj corespunzătoare)
- la **INSERTA** suplimentar montare fără unelte a balamalei în ușă

Aplicație



Informații pentru comandă

Ușă aplicată balama cu pătrundere 0			
	Oală INSERTA		Nr. art.
oală din zinc cu arc			71T7540N
oală din zinc fără arc			70T7540NTL

Ușă aplicată balama cu pătrundere 0			
	Oală șuruburi		Nr. art.
oală din zinc cu arc			71T7500N
oală din zinc fără arc			70T7500NTL

Ușă aplicată balama cu pătrundere 0			
	Oală presare		Nr. art.
oală din zinc cu arc			71T7530N

Ușă semiaplicată			
	Oală INSERTA		Nr. art.
oală din zinc cu arc			71T7640N

Ușă semiaplicată			
	Oală șuruburi		Nr. art.
oală din zinc cu arc			71T7600N

Ușă încadrată			
Folosiți balamale pentru uși semiaplicate și plăcuțe de montaj cu înălțare 9 mm			

BLUMOTION 973A			Nr. art.
			973A7000

BLUMOTION 973A			Nr. art.
			973A7000

Capace de acoperire			Nr. art.
oțel	nichelate		
neimprimite			70.7503
serigrafie			70.7503.BL

Capace de acoperire			Nr. art.
oțel	nichelate		
neimprimite			70.7503
serigrafie			70.7503.BL

Când se folosește BLUMOTION 973A nu este necesar un capac de acoperire!

Când se folosește BLUMOTION 973A nu este necesar un capac de acoperire!

Accesorii			Nr. art.
Șuruburi pentru montare oală balama			
3.5 x 15 mm			609.1500
3.5 x 17 mm			609.1700

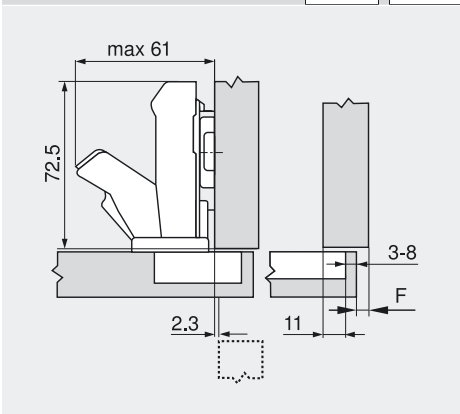
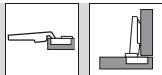
Limitator unghi de deschidere 110°			Nr. art.
plastic			70T7503N

Proiectare

Dimensiuni balama și calcul rost la reglaj din fabricație (înălțare plăcuță montaj = 0 mm resp. 9 mm)

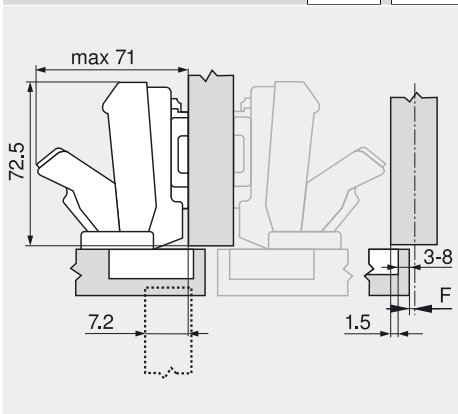
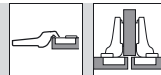
Cota de pătrundere a ușii la unghi de deschidere 90°

Ușă aplicată
balama cu pătrundere 0

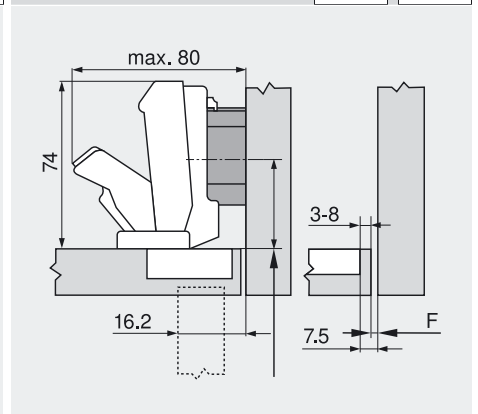
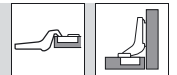


F rost

Ușă semiaplicată



Ușă încadrată



Poziția de fixare a plăcuței de montaj se mută spre spate cu grosimea ușii + 1.5 mm

Distanță gaură oală

	Acoperire ușă															
	5	6	7	8	9	10	11	12	13	14	15	16	17	18	19	
0											3	4	5	6	7	8
3							3	4	5	6	7	8				
6				3	4	5	6	7	8							
9	3	4	5	6	7	8										

Plăcuță de montaj

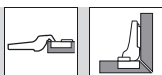
	Acoperire ușă															
	-4.5	-1.5	-0.5	0.5	1.5	2.5	3.5	4.5	5.5	6.5	7.5	8.5	9.5			
0																
3					3	4	5	6	7	8						
6		3	4	5	6	7	8									
9	3	6	7	8												

Plăcuță de montaj

	Acoperire ușă					
	-4.5	-3.5	-2.5	-1.5	-0.5	
0						
3						
6						
9						

Plăcuță de montaj

Îmbinare în unghi de 45°

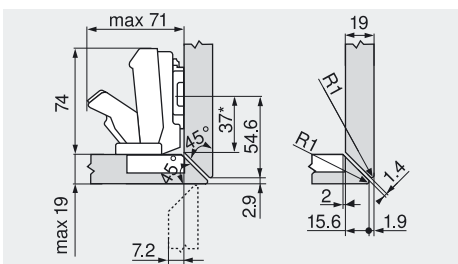


Plăcuță de montaj

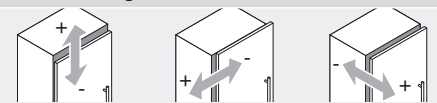
0 mm

Balama pentru ușă semiaplicată
Tăietură obișnuită de jur împrejur până la grosimea ușii 19 mm

* 37 mm la plăcuță de montaj cu cota A=37 mm



Domenii de reglare



max. ± 3,0 mm

± 2,0 mm

+3,0 mm

vezi plăcuțe de montaj

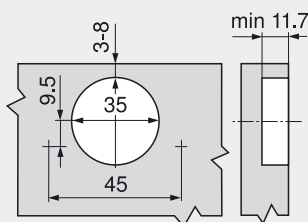
- 2,0 mm

Rost minim pentru uși cu canturi rotunjite (R = 1 mm), la reglaj din fabricație

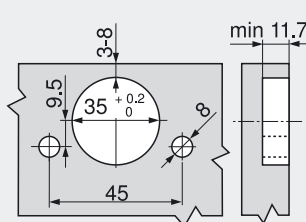
Până la grosimea ușii 24 mm nu este necesar un rost.

De la grosimea ușii 24 mm și atunci când corpul este lipit de zid, se recomandă o încercare de îmbinare.

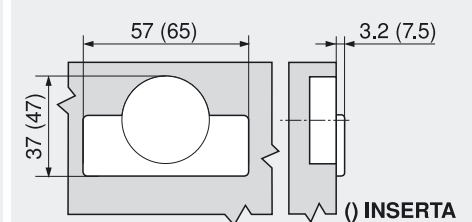
Montare cu șuruburi



Montare INSERTA/prin presare



Dimensiuni oală



CLIP top BLUMOTION

Balama pentru uşă profilată

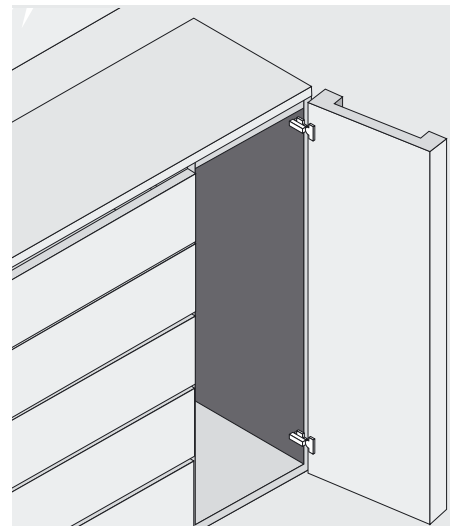
Produs



Descriere

- balama complet metalică, nichelată
- balama pentru uşi groase şi uşi profilate
- unghi de deschidere 95°
- cu **BLUMOTION** integrat
- cu dezactivare a **BLUMOTION**
- cu reglaj confortabil pe adâncime prin spirală
- compatibilă cu plăcuţele de montaj existente
- cu mecanism de închidere (arc)
- montare şi demontare fără unelte a uşii la şi de la corp
- reglare tridimensională (cu plăcuţă de montaj corespunzătoare)
- la **INSERTA** suplimentar montare fără unelte a balamalei în uşă

Aplicaţie



Informaţii pentru comandă (disponibile la cerere)

Uşă aplicată			
	Oală INSERTA		Nr. art.
oală din oţel cu arc			71B9590

Uşă semiaplicată			
	Oală INSERTA		Nr. art.
oală din oţel cu arc			71B9690

Uşă încadrată			
	Oală INSERTA		Nr. art.
oală din oţel cu arc			71B9790

Uşă aplicată			
	Oală şuruburi		
oală din oţel cu arc			71B9550

Uşă semiaplicată			
	Oală şuruburi		
oală din oţel cu arc			71B9650

Uşă încadrată			
	Oală şuruburi		
oală din oţel cu arc			71B9750

Uşă aplicată			
	Oală presare	40	MZM.0040
oală din oţel cu arc			71B9580

Uşă semiaplicată			
	Oală presare	40	MZM.0040
oală din oţel cu arc			71B9680

Uşă încadrată			
	Oală presare	40	MZM.0040
oală din oţel cu arc			71B9780

Capace de acoperire			
	oţel	nichelate	
neimprimare			70.1563
serigrafie	Blum		70.1563.BL

Capace de acoperire			
	oţel	nichelate	
neimprimare			70.1663
serigrafie	Blum		70.1663.BL

Capace de acoperire			
	oţel	nichelate	
neimprimare			70.1663
serigrafie	Blum		70.1663.BL

Accesorii

Şuruburi pentru montare oală balama		
3.5 x 15 mm		609.1500
3.5 x 17 mm		609.1700

Capac de acoperire pentru oală şuruburi şi oală presare		
oţel	nichelat	70T3504

Proiectare

Dimensiuni balama și calcul rost la reglaj din fabricație (înălțare plăcuță de montaj = 0 mm)

Cota de pătrundere a ușii la unghi de deschidere maxim

Ușă aplicată	Ușă semiaplicată	Ușă încadrată

F rost

Poziția de fixare a plăcuței de montaj se mută spre spate cu grosimea ușii + 1.5 mm

Distanță gaură oală

	Acoperire ușă															
	5	7	8	9	10	11	12	13	14	15	16	17	18			
0												3	4	5	6	7
3						3	4	5	6	7						
6			3	4	5	6	7									
9	3	5	6	7												

↑ Plăcuță de montaj

Rost minim pentru uși cu canturi rotunjite (R = 1 mm), la reglaj din fabricație

Grosime ușă	Grosime ușă												
	16	18	19	20	22	24	26	28	29	30	31	32	
3	0.2	0.3	0.4	0.5	0.8	1	1.5	1.9	2.8	3.6	4.5	5.4	
4	0.2	0.3	0.4	0.5	0.7	1	1.4	1.8	2.5	3.1	4.0	4.8	
5	0.2	0.3	0.4	0.5	0.7	1	1.4	1.8	2.3	2.7	3.5	4.3	
6	0.2	0.3	0.4	0.5	0.7	1	1.4	1.8	2.2	2.5	3.2	3.8	
7	0.2	0.3	0.4	0.5	0.7	0.9	1.4	1.7	2.1	2.4	3.0	3.5	
suplimentar la reglare în lateral +2 mm													
	+0.1	+0.2	+0.2	+0.2	+0.3	+0.4	+0.4	+0.5	+0.4	+0.4	+0.4	+0.3	

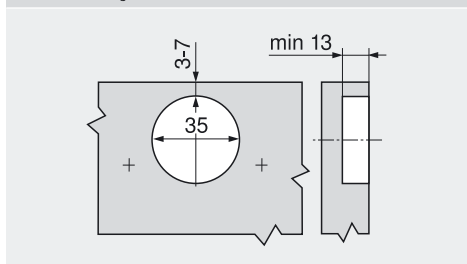
Distanță gaură oală

Domenii de reglare

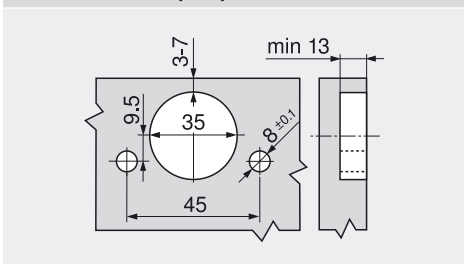
Diagram	Reglare	Valori
	max. ± 3,0 mm	
	± 2,0 mm	
	+3,0 mm	
	- 2,0 mm	

vezi plăcuțe de montaj

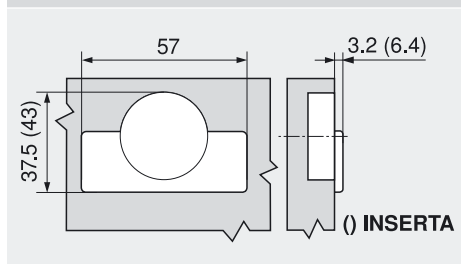
Montare cu șuruburi



Montare INSERTA/prin presare



Dimensiuni oală



CLIP top BLUMOTION

Balama pentru ramă de aluminiu

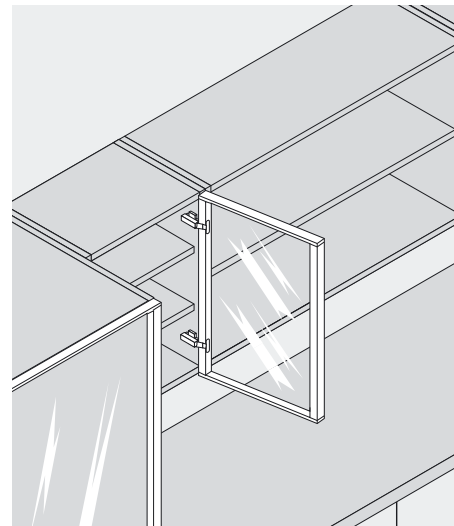
Produs



Descriere

- balama complet metalică, nichelată
- balama pentru uși cu ramă îngustă din aluminiu
- unghi de deschidere 95°
- cu **BLUMOTION** integrat
- cu dezactivare a **BLUMOTION**
- cu reglaj confortabil pe adâncime prin spirală
- compatibilă cu plăcuțele de montaj existente
- cu mecanism de închidere (arc)
- montare și demontare fără unelte a ușii la și de la corp
- reglare tridimensională (cu plăcuță de montaj corespunzătoare)
- șuruburi de fixare a oalei, incluse

Aplicație



Informații pentru comandă (disponibile la cerere)

Ușă aplicată			
	Oală șuruburi		Nr. art.
oală din zinc cu arc			71B950A

Ușă semiaplicată			
	Oală șuruburi		Nr. art.
oală din zinc cu arc			71B960A

Ușă încadrată			
	Oală șuruburi		Nr. art.
oală din zinc cu arc			71B970A

Capace de acoperire		
	oțel	nichelate
neimprimată		70.1563
serigrafie	Blum	70.1563.BL

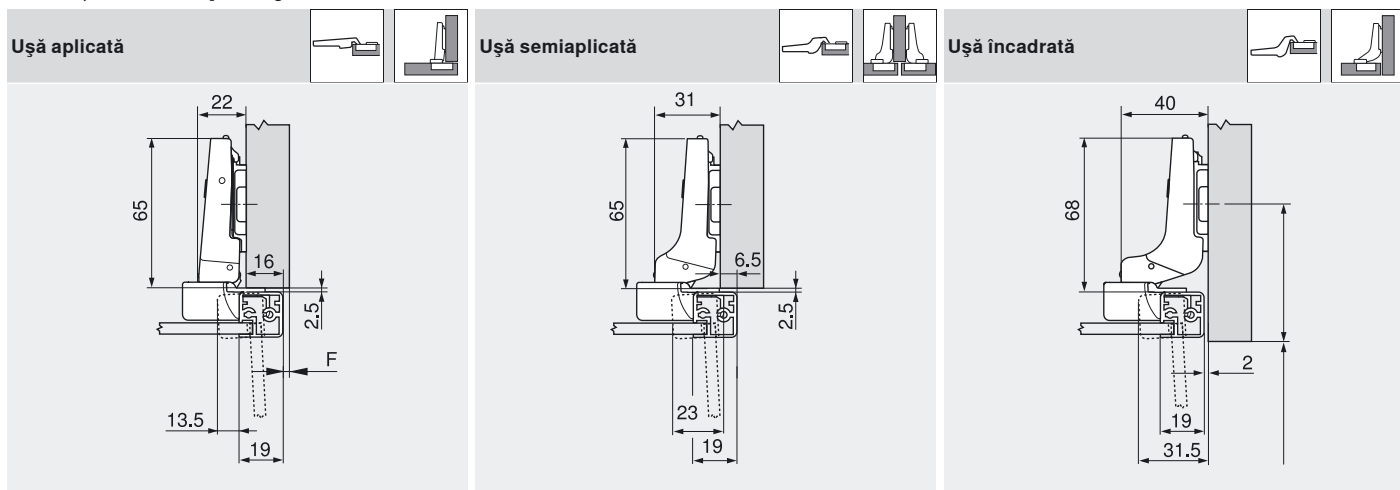
Capace de acoperire		
	oțel	nichelate
neimprimată		70.1663
serigrafie	Blum	70.1663.BL

Capace de acoperire		
	oțel	nichelate
neimprimată		70.1663
serigrafie	Blum	70.1663.BL

Proiectare

Dimensiuni balama și calcul rost la reglaj din fabricație (înălțare plăcuță de montaj = 0 mm)

Cota de pătrundere a ușii la unghi de deschidere maxim

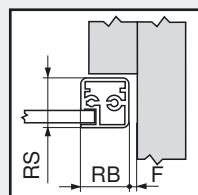


F rost

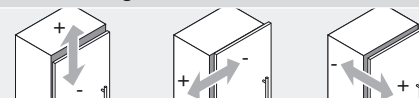
Poziția de fixare a plăcuței de montaj se mută spre spate cu grosimea ușii + 2.5 mm

Rost minim pentru uși cu canturi rotunjite (R = 1 mm), la reglaj din fabricație

Domenii de reglare



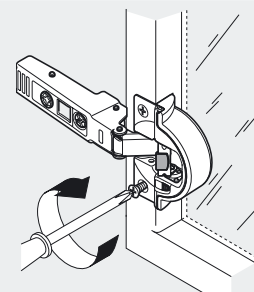
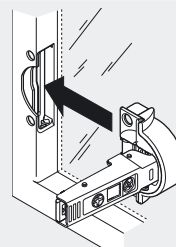
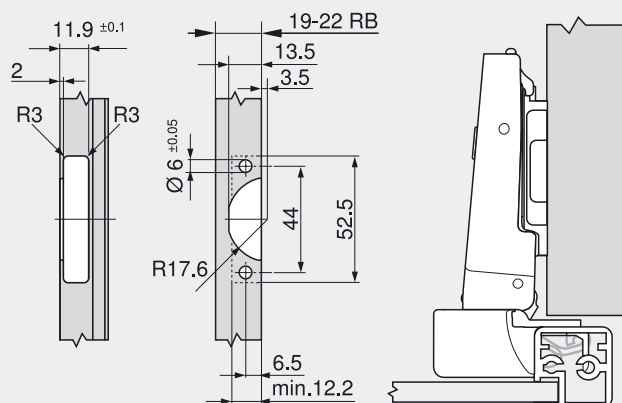
RB lățime ramă	RS grosime ramă									
	18	19	20	21	22	24	26	28	30	32
18	0.2	0.3	0.4	0.6	0.7	1.2	recomandăm o încercare de îmbinare			
19	0.2	0.3	0.4	0.6	0.7	1.2				
20	0.2	0.3	0.4	0.5	0.7	1.1				
21	0.2	0.3	0.4	0.5	0.7	1.0				
22	0.2	0.3	0.4	0.5	0.7	1.1				
suplimentar la reglare în lateral +2 mm										
	+0.1	+0.1	+0.2	+0.2	+0.3	+0.3				



max. ± 3,0 mm ± 2,0 mm +3,0 mm
vezi plăcuțe de montaj - 2,0 mm

Montare cu șuruburi

Montare



RB lățime ramă

CLIP top BLUMOTION

Balama pentru construcție cu lezenă, ușă încadrată

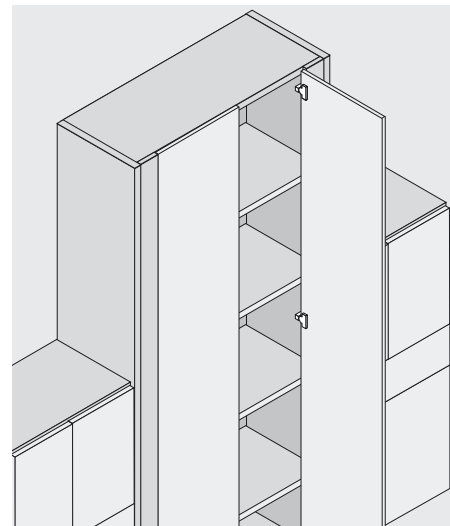
Produs



Descriere

- balama complet metalică, nichelată
- balama pentru construcție cu lezenă
- unghi de deschidere 95°
- cu **BLUMOTION** integrat
- cu dezactivare a **BLUMOTION**
- cu reglaj confortabil pe adâncime prin spirală
- compatibilă cu plăcuțele de montaj existente
- cu mecanism de închidere (arc)
- montare și demontare fără unelte a ușii la și de la corp
- reglare tridimensională (cu plăcuță de montaj corespunzătoare)
- la **INSERTA** suplimentar montare fără unelte a balamalei în ușă

Aplicație



Informații pentru comandă (disponibile la cerere)

Încadrată		
	Oală INSERTA	Nr. art.
oală din oțel cu arc		79B9590
	Oală șuruburi	
oală din oțel cu arc		79B9550
	Oală presare	
oală din oțel cu arc		MZM.0040 79B9580

Capace de acoperire		
	oțel	nichelate
neimprimare		70.1503
ștanțate	Blum	70.1503.BP

Accesorii

Șuruburi pentru montare oală balama	
3.5 x 15 mm	609.1500
3.5 x 17 mm	609.1700

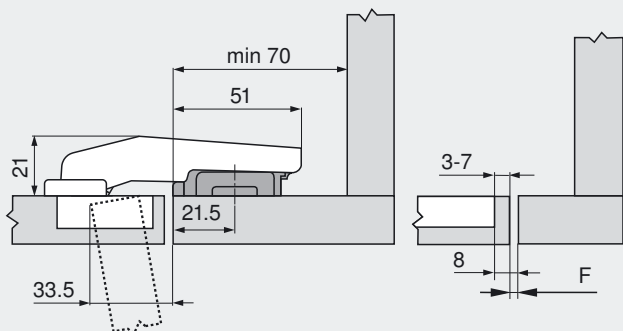
Capac de acoperire pentru oală șuruburi și oală presare	
oțel	nichelat
	70T3504

Proiectare

Dimensiuni balama și calcul rost la reglaj din fabricație (înălțare plăcuța de montaj = 3 mm)

Cota de pătrundere a ușii la unghi de deschidere maxim

Încadrată



Mutați poziția obișnuită de fixare a plăcuței de montaj cu 15.5 mm (= 21.5 mm) spre muchia lezenei!

Folosiți numai plăcuțe de montaj standard cu înălțare 3 mm, pentru ca suprafața interioară a ușii să fie la nivel cu suprafața interioară a lezenei!

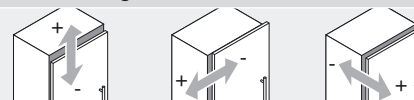
F rost

Rost minim pentru uși cu canturi rotunjite (R = 1 mm), la reglaj din fabricație

	Grosime ușă											
	16	18	19	20	22	24	26	28	29	30	31	32
3	0.2	0.3	0.4	0.5	0.8	1	1.5	1.9	recomandăm o încercare de îmbinare			
4	0.2	0.3	0.4	0.5	0.7	1	1.4	1.8				
5	0.2	0.3	0.4	0.5	0.7	1	1.4	1.8				
6	0.2	0.3	0.4	0.5	0.7	1	1.4	1.8				
7	0.2	0.3	0.4	0.5	0.7	0.9	1.4	1.7				

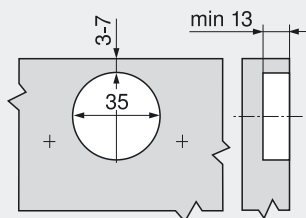
Distanță gaură oală

Domenii de reglare

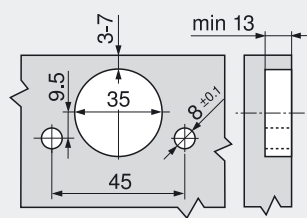


max. ± 3,0 mm ± 2,5 mm ± 1,0 mm
vezi plăcuțe de montaj

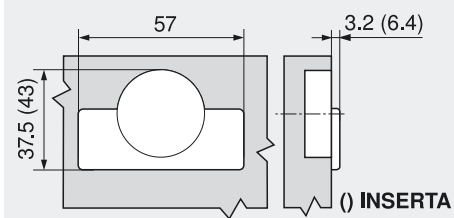
Montare cu șuruburi



Montare INSERTA/prin presare



Dimensiuni oală



() INSERTA

CLIP top BLUMOTION

Balama de unghi +45° I – uşă semiaplicată

Produs



Descriere

- balama complet metalică, nichelată
- balama de unghi +45° I
- pentru dulapuri de colț cu fronturi retrase
- unghi de deschidere 95°
- cu **BLUMOTION** integrat
- cu dezactivare a **BLUMOTION**
- cu reglaj confortabil pe adâncime prin spirală
- compatibilă cu plăcuțele de montaj existente
- cu mecanism de închidere (arc)
- montare și demontare fără unelte a ușii la și de la corp
- reglare tridimensională (cu plăcuță de montaj corespunzătoare)
- la **INSERTA** suplimentar montare fără unelte a balamalei în uşă

Aplicație

	40°	45°	50°
	N° 23	N° 24	N° 25
	33	35	33
	-	N° 53	N° 54
		33	33
	N° 8	N° 9	N° 10
	37	35	35
	N° 43	N° 44	N° 45
	37	37	37
	-	N° 60	N° 61
		33	33

Informații pentru comandă (disponibile la cerere)

	Oală INSERTA	Nr. art.
	oală din oțel cu arc	79B9698

	Oală șuruburi	Nr. art.
	oală din oțel cu arc	79B9658

	Capace de acoperire	
	oțel	nichelate
	neimprimare	70.1563
	serigrafie	Blum 70.1563.BL

Accesorii	
	Șuruburi pentru montare oală balama
3.5 x 15 mm	609.1500
3.5 x 17 mm	609.1700

	Capac de acoperire pentru oală șuruburi	
oțel	nichelat	70T3504

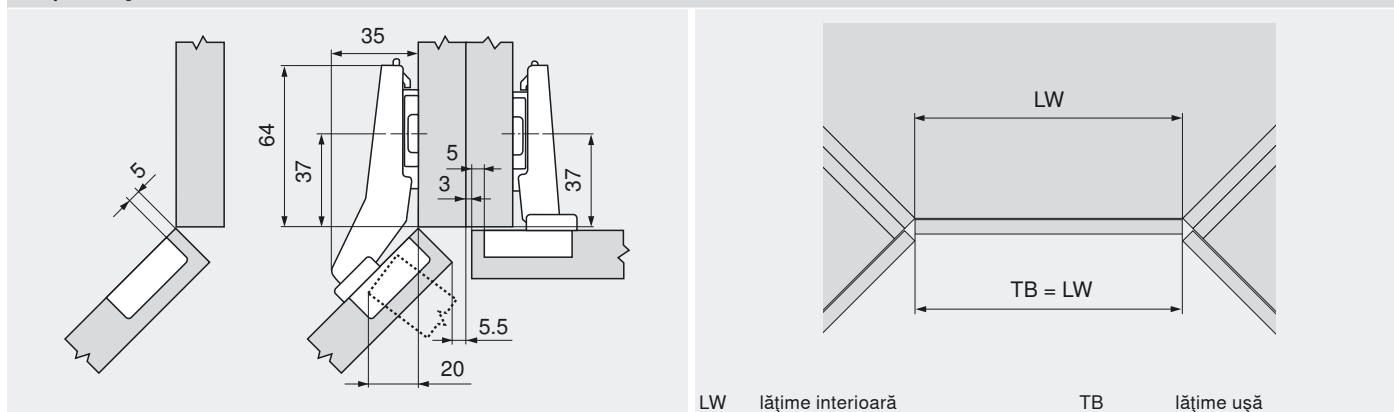
Proiectare

Indicii importante:

Cotele sunt valabile la reglaj din fabricație, pentru grosimi ale ușii și lateralei de corp de 19 mm. La alte grosimi situația de îmbinare se schimbă.

Recomandăm o încercare de îmbinare. La unele aplicații poziția de fixare a plăcuței de montaj diferă față de poziția de fixare uzuală.

Dulap de colț

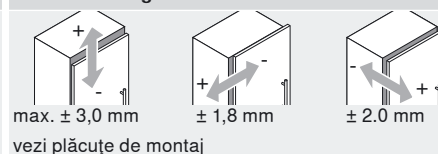


Proiectare

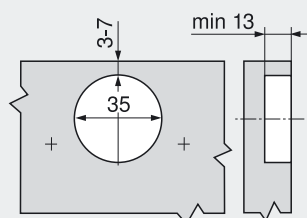
N° 23 40°		N° 53 45°		N° 60 45°	
		 min. 20			
		Nr. art.		Nr. art.	
Pană unghiulară	-5°	171A5500	Plăcuță de montaj	0 mm	173H7100
Plăcuță de montaj	9 mm	175H7190			

N° 25 50°		N° 54 50°		N° 61 50°	
		 min. 25		 min. 20	
		Nr. art.		Nr. art.	
Pană unghiulară	+5°	171A5070	Pană unghiulară	+5°	171A5010
Plăcuță de montaj	9 mm	175H7190	Plăcuță de montaj	0 mm	173H7100

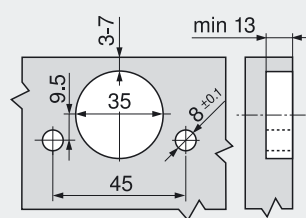
Domenii de reglare



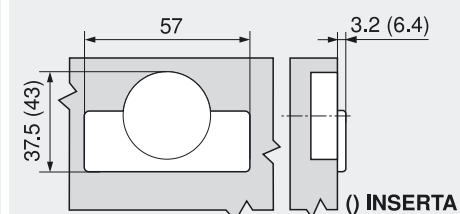
Montare cu șuruburi



Montare INSERTA



Dimensiuni oală



CLIP top BLUMOTION

Balama de unghi +45° II – uşă aplicată

Produs



Descriere

- balama complet metalică, nichelată
- balama de unghi +45° II
- unghi de deschidere 110°
- pentru dulapuri de colț cu fronturi la nivel
- cu **BLUMOTION** integrat
- cu dezactivare a **BLUMOTION**
- cu reglaj confortabil pe adâncime prin spirală
- compatibilă cu plăcuțele de montaj existente
- cu mecanism de închidere (arc)
- montare și demontare fără unelte a ușii la și de la corp
- reglare tridimensională (cu plăcuță de montaj corespunzătoare)
- la **INSERTA** suplimentar montare fără unelte a balamalei în uşă

Aplicație

	40°	45°	50°
	N° 23 33	N° 24 35	N° 25 33
	-	N° 53 33	N° 54 33
	N° 8 37	N° 9 35	N° 10 35
	N° 43 37	N° 44 37	N° 45 37
	-	N° 60 33	N° 61 33

Informații pentru comandă (disponibile la cerere)

	Oală INSERTA	Nr. art.
oală din oțel cu arc		79B3598

	Oală șuruburi	Nr. art.
oală din oțel cu arc		79B3558

	Capace de acoperire	
oțel	nichelate	
neimprimare		70.1563
serigrafie	Blum	70.1563.BL

Accesorii		
	Șuruburi pentru montare oală balama	
3.5 x 15 mm		609.1500
3.5 x 17 mm		609.1700

	Capac de acoperire pentru oală șuruburi	
oțel	nichelat	70T3504

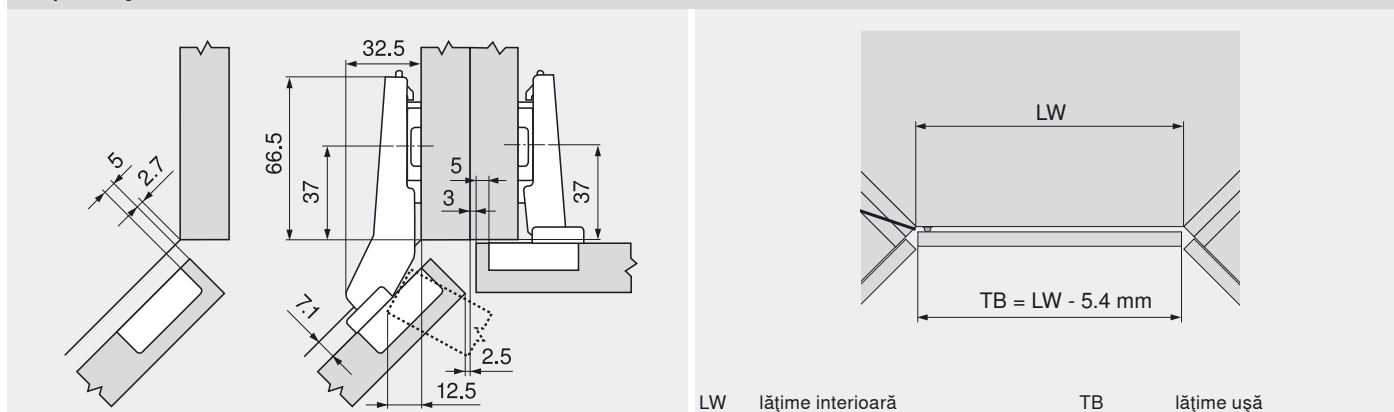
Proiectare

Indicii importante:

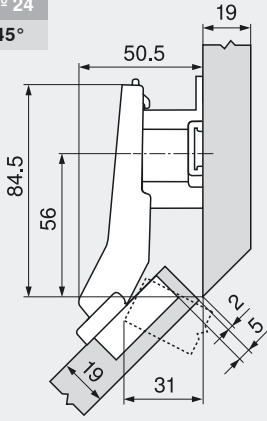
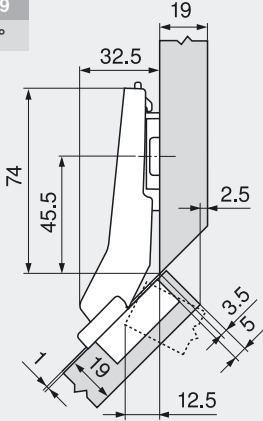
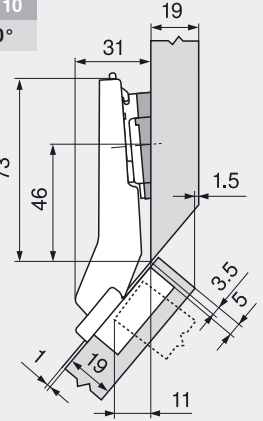
Cotele sunt valabile la reglaj din fabricație, pentru grosimi ale ușii și lateralei de corp de 19 mm. La alte grosimi situația de îmbinare se schimbă.

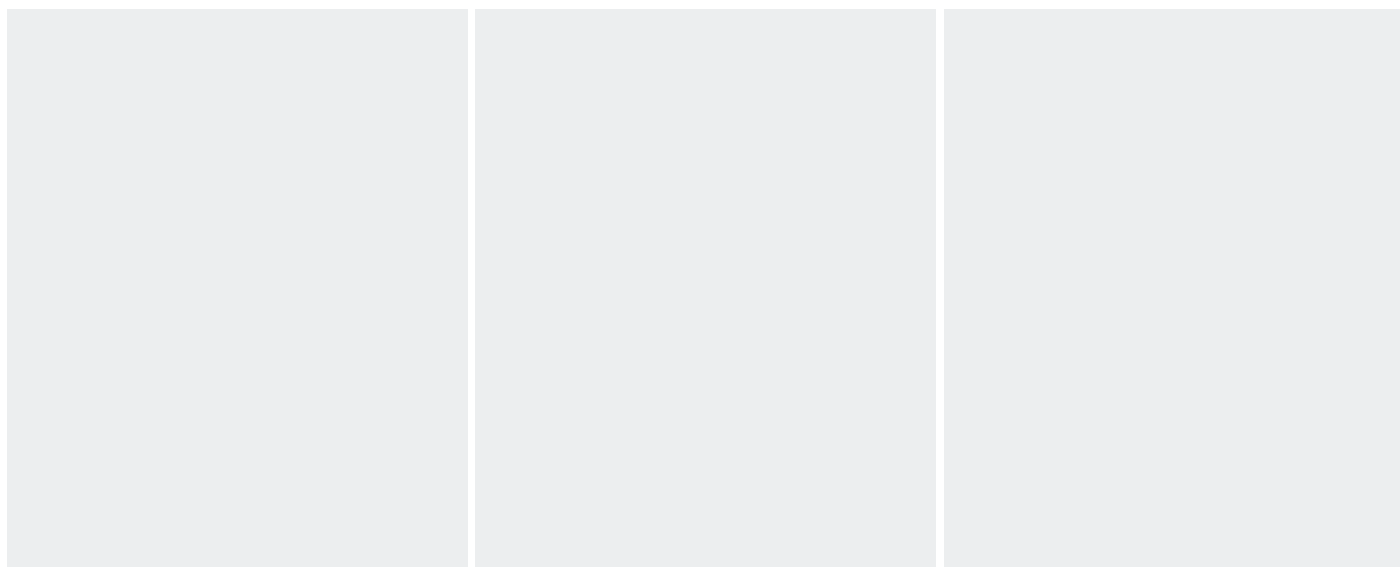
Recomandăm o încercare de îmbinare. La unele aplicații poziția de fixare a plăcuței de montaj diferă față de poziția de fixare uzuală.

Dulap de colț

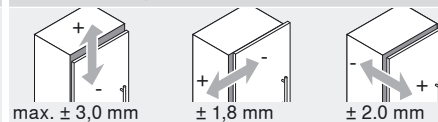


Proiectare

N° 24 45° 		N° 9 45° 		N° 10 50° 	
	Nr. art.		Nr. art.		Nr. art.
Plăcuță de montaj	18 mm	175H7190.22	Plăcuță de montaj	0 mm	173H7100
				Pană unghiulară	+5°
				Plăcuță de montaj	0 mm
					171A5010
					173H7100

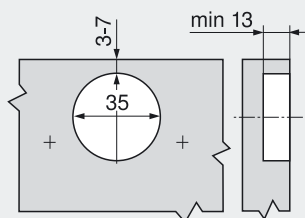


Domenii de reglare

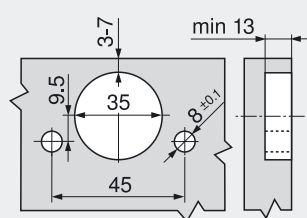


vezi plăcuțe de montaj

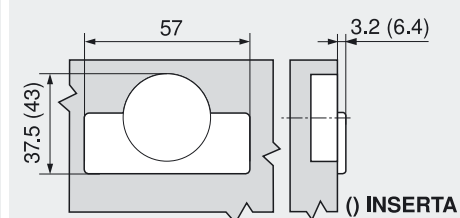
Montare cu șuruburi



Montare INSERTA



Dimensiuni oală



CLIP top BLUMOTION

Balama de unghi +45° III – uşă total aplicată

Produs



Descriere

- balama complet metalică, nichelată
- balama de unghi +45° III
- unghi de deschidere 95°
- cu **BLUMOTION** integrat
- cu dezactivare a **BLUMOTION**
- cu reglaj confortabil pe adâncime prin spirală
- compatibilă cu plăcuțele de montaj existente
- cu mecanism de închidere (arc)
- montare și demontare fără unelte a ușii la și de la corp
- reglare tridimensională (cu plăcuță de montaj corespunzătoare)
- la **INSERTA** suplimentar montare fără unelte a balamalei în ușă

Aplicație

	40°	45°	50°
	N° 23 33	N° 24 35	N° 25 33
	-	N° 53 33	N° 54 33
	N° 8 37	N° 9 35	N° 10 35
	N° 43 37	N° 44 37	N° 45 37
	-	N° 60 33	N° 61 33

Informații pentru comandă (disponibile la cerere)

	Oală INSERTA	Nr. art.
oală din oțel cu arc		79B9498

	Oală șuruburi	Nr. art.
oală din oțel cu arc		79B9458

	Capace de acoperire	
oțel	nichelate	
neimprimare		70.1563
serigrafie	Blum	70.1563.BL

Accesorii	
	Șuruburi pentru montare oală balama
3.5 x 15 mm	609.1500
3.5 x 17 mm	609.1700

	Capac de acoperire pentru oală șuruburi	
oțel	nichelat	70T3504

Proiectare

Indicii importante:

Cotele sunt valabile la reglaj din fabricație, pentru grosimi ale ușii și lateralei de corp de 19 mm. La alte grosimi situația de îmbinare se schimbă.

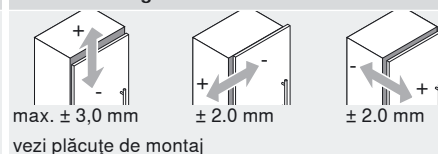
Recomandăm o încercare de îmbinare. La unele aplicații poziția de fixare a plăcuței de montaj diferă față de poziția de fixare uzuală.

Proiectare

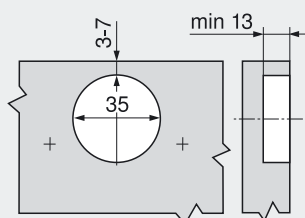
N° 8 40°				N° 44 45°	
		Nr. art.	Nr. art.	Nr. art.	
Pană unghiulară	-5°	171A5500	Pană unghiulară	-5°	171A5500
Plăcuță de montaj	6 mm	175H9160	Plăcuță de montaj	0 mm	173H7100
			Plăcuță de montaj	6 mm	175H9160

N° 45 50°			
		Nr. art.	
Pană unghiulară	+5°	171A5070	
Plăcuță de montaj	0 mm	173H7100	

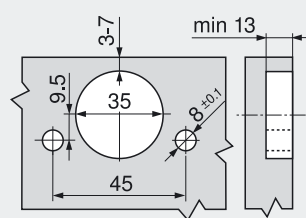
Domenii de reglare



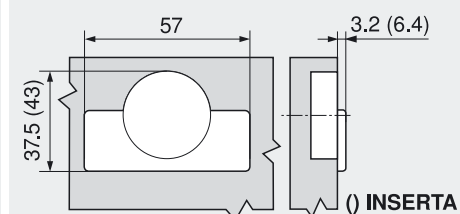
Montare cu șuruburi



Montare INSERTA



Dimensiuni oală



CLIP top BLUMOTION

Balama de unghi +30° II – uşă aplicată

Produs



Descriere

- balama complet metalică, nichelată
- balama de unghi +30° II
- unghi de deschidere 95°
- cu **BLUMOTION** integrat
- cu dezactivare a **BLUMOTION**
- cu reglaj confortabil pe adâncime prin spirală
- compatibilă cu plăcuțele de montaj existente
- cu mecanism de închidere (arc)
- montare și demontare fără unelte a ușii la și de la corp
- reglare tridimensională (cu plăcuță de montaj corespunzătoare)
- la **INSERTA** suplimentar montare fără unelte a balamalei în uşă

Aplicație

	25°	30°	35°
	N° 20 38	N° 21 39	N° 22 39
	N° 50 38	N° 51 39	N° 52 39
	N° 5 43	N° 6 39	N° 7 39
	N° 40 41	N° 41 41	N° 42 41
	N° 57 38	N° 58 39	N° 59 39

Informații pentru comandă (disponibile la cerere)

Oală INSERTA	Nr. art.
oală din oțel cu arc	79B9596

Oală șuruburi	Nr. art.
oală din oțel cu arc	79B9556

Capace de acoperire	
oțel	nichelate
neimprimare	70.1563
serigrafie	Blum 70.1563.BL

Accesorii	
Șuruburi pentru montare oală balama	
3.5 x 15 mm	609.1500
3.5 x 17 mm	609.1700

Capac de acoperire pentru oală șuruburi	
oțel	nichelat 70T3504

Proiectare

Indicii importante:

Cotele sunt valabile la reglaj din fabricație, pentru grosimi ale ușii și lateralei de corp de 19 mm. La alte grosimi situația de îmbinare se schimbă.

Recomandăm o încercare de îmbinare. La unele aplicații poziția de fixare a plăcuței de montaj diferă față de poziția de fixare uzuală.

N° 20 25°		N° 50 25°		N° 57 25°	
	min. 20		min. 20		min. 20
	Nr. art.		Nr. art.		Nr. art.
Pană unghiulară	-5° 171A5500	Pană unghiulară	-5° 171A5500	Pană unghiulară	-5° 171A5500
Plăcuță de montaj	9 mm 175H7190	Plăcuță de montaj	0 mm 173H7100	Plăcuță de montaj	0 mm 173H7100

Proiectare

<p>N° 21 30°</p>		<p>N° 51 30°</p>		<p>N° 6 30°</p>	
<p>Nr. art.</p>	<p>Nr. art.</p>	<p>Nr. art.</p>	<p>Nr. art.</p>	<p>Nr. art.</p>	<p>Nr. art.</p>
<p>Plăcuță de montaj 18 mm</p>	<p>175H7190.22</p>	<p>Plăcuță de montaj 9 mm</p>	<p>175H7190</p>	<p>Plăcuță de montaj 0 mm</p>	<p>173H7100</p>
<p>N° 58 30°</p>		<p>N° 22 35°</p>	 	<p>N° 52 35°</p>	
<p>Nr. art.</p>	<p>Nr. art.</p>	<p>Nr. art.</p>	<p>Nr. art.</p>	<p>Nr. art.</p>	<p>Nr. art.</p>
<p>Plăcuță de montaj 3 mm</p>	<p>173H7130</p>	<p>Pană unghiulară +5°</p>	<p>171A5010</p>	<p>Pană unghiulară +5°</p>	<p>171A5070</p>
<p>Plăcuță de montaj 18 mm</p>	<p>175H7190.22</p>	<p>Plăcuță de montaj 0 mm</p>	<p>173H7100</p>		
<p>N° 7 35°</p>	 	<p>N° 59 35°</p>	 	<p>Domenii de reglare</p> <p>max. ± 3,0 mm ± 1,8 mm ± 2,0 mm vezi plăcuțe de montaj</p>	
<p>Nr. art.</p>	<p>Nr. art.</p>	<p>Nr. art.</p>	<p>Nr. art.</p>		
<p>Pană unghiulară +5°</p>	<p>171A5010</p>	<p>Pană unghiulară +5°</p>	<p>171A5040</p>		
<p>Plăcuță de montaj 0 mm</p>	<p>173H7100</p>	<p>Plăcuță de montaj 0 mm</p>	<p>173H7100</p>		

CLIP top BLUMOTION

Balama de unghi +30° III – uşă total aplicată

Produs



Descriere

- balama complet metalică, nichelată
- balama de unghi +30° III
- unghi de deschidere 95°
- cu **BLUMOTION** integrat
- cu dezactivare a **BLUMOTION**
- cu reglaj confortabil pe adâncime prin spirală
- compatibilă cu plăcuțele de montaj existente
- cu mecanism de închidere (arc)
- montare și demontare fără unelte a ușii la și de la corp
- reglare tridimensională (cu plăcuță de montaj corespunzătoare)
- la **INSERTA** suplimentar montare fără unelte a balamalei în uşă

Aplicație

	25°	30°	35°
	N° 20 38	N° 21 39	N° 22 39
	N° 50 38	N° 51 39	N° 52 39
	N° 5 43	N° 6 39	N° 7 39
	N° 40 41	N° 41 41	N° 42 41
	N° 57 38	N° 58 39	N° 59 39

Informații pentru comandă (disponibile la cerere)

	Oală INSERTA	Nr. art.
oală din oțel cu arc		79B9496

	Oală șuruburi	Nr. art.
oală din oțel cu arc		79B9456

	Capace de acoperire	
oțel	nichelate	
neimprimare		70.1563
serigrafie	Blum	70.1563.BL

Accesorii	
	Șuruburi pentru montare oală balama
3.5 x 15 mm	609.1500
3.5 x 17 mm	609.1700

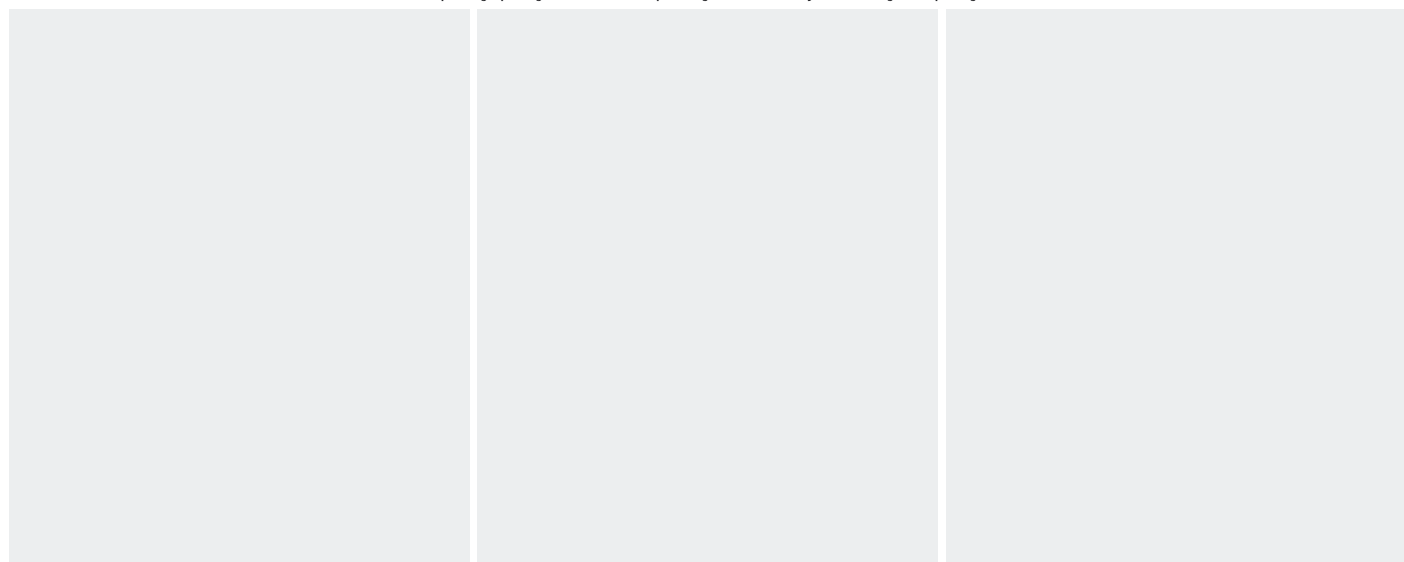
	Capac de acoperire pentru oală șuruburi	
oțel	nichelat	70T3504

Proiectare

Indicii importante:

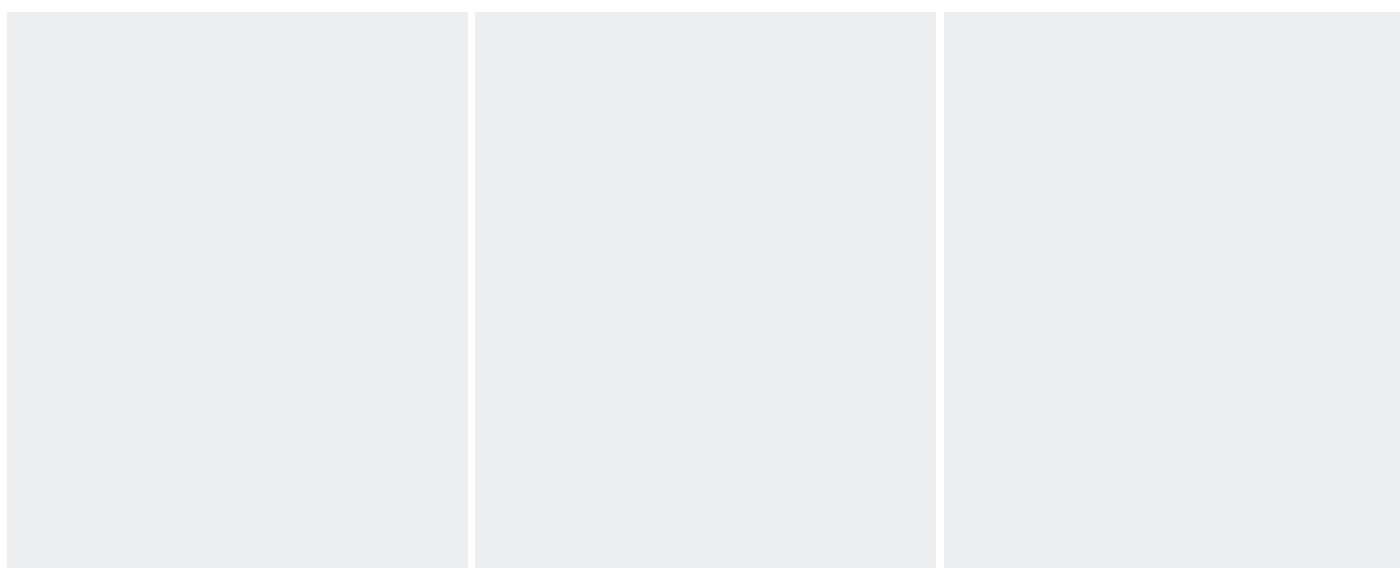
Cotele sunt valabile la reglaj din fabricație, pentru grosimi ale ușii și lateralei de corp de 19 mm. La alte grosimi situația de îmbinare se schimbă.

Recomandăm o încercare de îmbinare. La unele aplicații poziția de fixare a plăcuței de montaj diferă față de poziția de fixare uzuală.

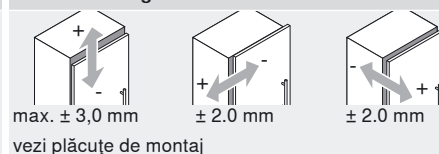


Proiectare

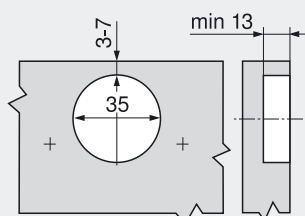
N° 40 25°		N° 41 30°		N° 42 35°	
	Nr. art.		Nr. art.		Nr. art.
Pană unghiulară	-5°	171A5500	Plăcuță de montaj	6 mm	175H9160
Plăcuță de montaj	0 mm	173H7100			
Pană unghiulară	+5°	171A5070	Plăcuță de montaj	0 mm	173H7100



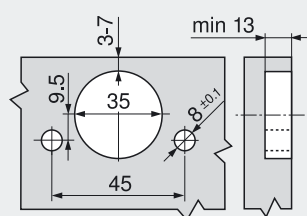
Domenii de reglare



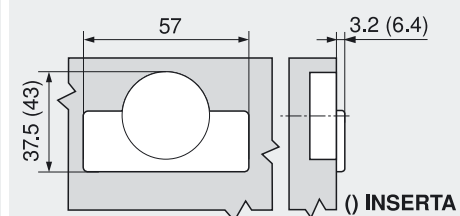
Montare cu șuruburi



Montare INSERTA



Dimensiuni oală



CLIP top BLUMOTION

Balama de unghi +20° II – uşă aplicată

Produs



Descriere

- balama complet metalică, nichelată
- balama de unghi +20° II
- unghi de deschidere 95°
- cu **BLUMOTION** integrat
- cu dezactivare a **BLUMOTION**
- cu reglaj confortabil pe adâncime prin spirală
- compatibilă cu plăcuțele de montaj existente
- cu mecanism de închidere (arc)
- montare și demontare fără unelte a uşii la și de la corp
- reglare tridimensională (cu plăcuță de montaj corespunzătoare)
- la **INSERTA** suplimentar montare fără unelte a balamalei în uşă

Aplicație

	15°	20°	25°
	N° 18 42	N° 19 43	N° 20 38
	N° 48 42	N° 49 43	N° 50 38
	N° 3 45	N° 4 43	N° 5 43
	N° 38 45	N° 39 45	N° 40 41
	N° 55 42	N° 56 43	N° 57 38

Informații pentru comandă (disponibile la cerere)

	Oală INSERTA	Nr. art.
oală din oțel cu arc		79B9595

	Oală șuruburi	Nr. art.
oală din oțel cu arc		79B9555

	Capace de acoperire	
oțel	nichelate	
neimprimat		70.1563
serigrafie	Blum	70.1563.BL

Accesorii		
	Șuruburi pentru montare oală balama	
3.5 x 15 mm		609.1500
3.5 x 17 mm		609.1700

	Capac de acoperire pentru oală șuruburi	
oțel	nichelat	70T3504

Proiectare

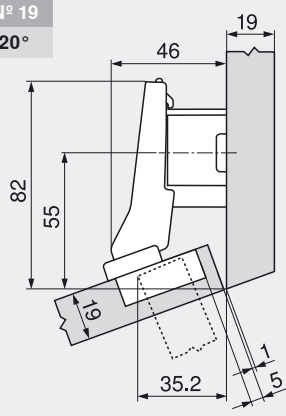
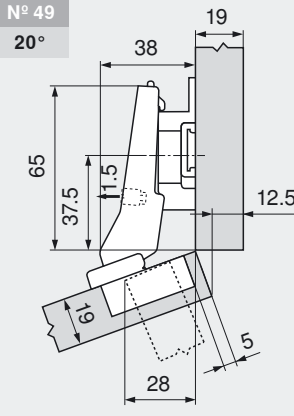
Indicii importante:

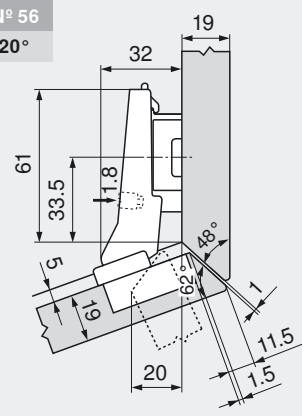
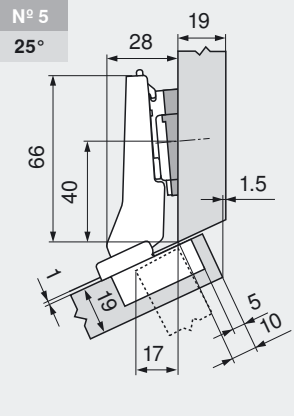
Cotele sunt valabile la reglaj din fabricație, pentru grosimi ale uşii și lateralei de corp de 19 mm. La alte grosimi situația de îmbinare se schimbă.

Recomandăm o încercare de îmbinare. La unele aplicații poziția de fixare a plăcuței de montaj diferă față de poziția de fixare uzuală.

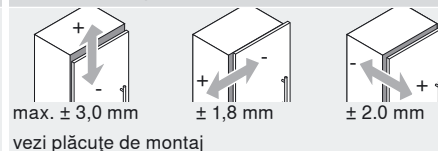
N° 18 15°	N° 48 15°	N° 55 15°						
Nr. art.		Nr. art.						
Pană unghiulară	-5°	171A5500	Pană unghiulară	-5°	171A5500	Pană unghiulară	-5°	171A5500
Plăcuță de montaj	9 mm	175H7190	Plăcuță de montaj	3 mm	173H7130	Plăcuță de montaj	0 mm	173H7100

Proiectare

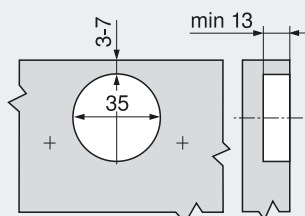
N° 19 20° 		Nr. art.		N° 49 20° 		Nr. art.		
Plăcuță de montaj	18 mm	175H7190.22	Plăcuță de montaj	9 mm	175H7190	Plăcuță de montaj	0 mm	173H7100

N° 56 20° 		Nr. art.		N° 5 25° 		Nr. art.		
Plăcuță de montaj	6 mm	175H9160	Pană unghiulară	+5°	171A5010	Plăcuță de montaj	0 mm	173H7100

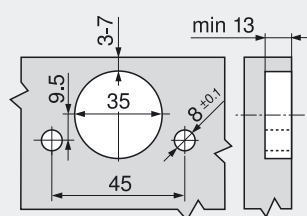
Domenii de reglare



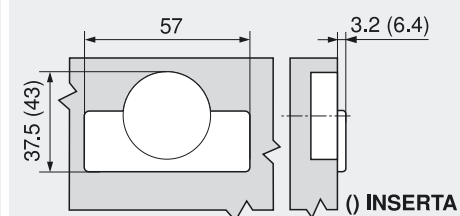
Montare cu șuruburi



Montare INSERTA



Dimensiuni oală



CLIP top BLUMOTION

Balama de unghi +15° III – ușă total aplicată

Produs



Descriere

- balama complet metalică, nichelată
- balama de unghi +15° III
- unghi de deschidere 95°
- cu **BLUMOTION** integrat
- cu dezactivare a **BLUMOTION**
- cu reglaj confortabil pe adâncime prin spirală
- compatibilă cu plăcuțele de montaj existente
- cu mecanism de închidere (arc)
- montare și demontare fără unelte a ușii la și de la corp
- reglare tridimensională (cu plăcuță de montaj corespunzătoare)
- la **INSERTA** suplimentar montare fără unelte a balamalei în ușă

Aplicație

	10°	15°	20°
	N° 17 44	N° 18 42	N° 19 43
	N° 47 44	N° 48 42	N° 49 43
	N° 2 44	N° 3 45	N° 4 43
	N° 37 45	N° 38 45	N° 39 45
	-	N° 55 42	N° 56 43

Informații pentru comandă (disponibile la cerere)

Oală INSERTA	Nr. art.
oală din oțel cu arc	79B9494

Oală șuruburi	Nr. art.
oală din oțel cu arc	79B9454

Capace de acoperire		
oțel	nichelate	
neimprimată		70.1563
serigrafie	Blum	70.1563.BL

Accesorii		
Șuruburi pentru montare oală balama		
3.5 x 15 mm		609.1500
3.5 x 17 mm		609.1700

Capac de acoperire pentru oală șuruburi		
oțel	nichelat	70T3504

Proiectare

Indicii importante:

Cotele sunt valabile la reglaj din fabricație, pentru grosimi ale ușii și lateralei de corp de 19 mm. La alte grosimi situația de îmbinare se schimbă.

Recomandăm o încercare de îmbinare. La unele aplicații poziția de fixare a plăcuței de montaj diferă față de poziția de fixare uzuală.

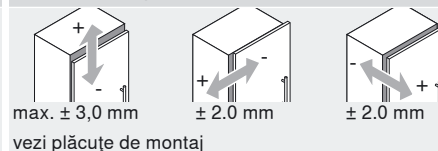
N° 17 10°	N° 47 10°	N° 2 10°
Nr. art.	Nr. art.	Nr. art.
Pană unghiulară -5° 171A5500	Pană unghiulară -5° 171A5500	Pană unghiulară -5° 171A5500
Plăcuță de montaj 18 mm 175H7190.22	Plăcuță de montaj 18 mm 175H7190.22	Plăcuță de montaj 0 mm 173H7100

Proiectare

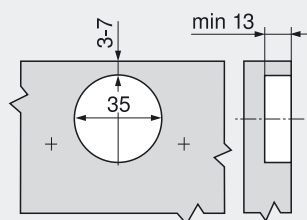
N° 37 10°			N° 3 15°			N° 38 15°		
		Nr. art.			Nr. art.			Nr. art.
Pană unghiulară	-5°	171A5500	Plăcuță de montaj	9 mm	175H7190	Plăcuță de montaj	6 mm	175H9160
Plăcuță de montaj	0 mm	173H7100						

N° 39 20°								
		Nr. art.						
Pană unghiulară	+5°	171A5070						
Plăcuță de montaj	0 mm	173H7100						

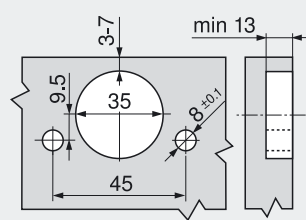
Domenii de reglare



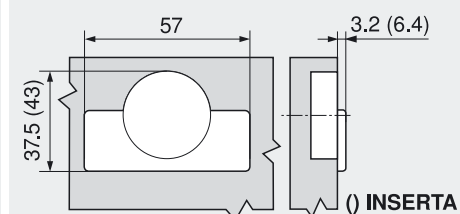
Montare cu șuruburi



Montare INSERTA



Dimensiuni oală



CLIP top BLUMOTION ±5° – aplicații de unghi

Produs



Descriere

- balama complet metalică, nichelată
- aplicații de unghi ±5°
- cu **BLUMOTION** integrat
- cu dezactivare a **BLUMOTION**
- unghi de deschidere 95°
- cu reglaj confortabil pe adâncime prin spirală
- compatibilă cu plăcuțele de montaj existente
- cu mecanism de închidere (arc)
- montare și demontare fără unelte a ușii la și de la corp
- reglare tridimensională (cu plăcuță de montaj corespunzătoare)
- la **INSERTA** suplimentar montare fără unelte a balamalei în ușă

Aplicație

	-5°		5°
	N° 15 47		N° 16 47
	-		N° 46 47
	-		N° 1 47
	N° 35 47		N° 36 47
	-		-

Informații pentru comandă (disponibile la cerere)

Ușă aplicată			
	Oală INSERTA		Nr. art.
oală din oțel cu arc			71B9590

Ușă semiaplicată			
	Oală INSERTA		Nr. art.
oală din oțel cu arc			71B9690

Ușă încadrată			
	Oală INSERTA		Nr. art.
oală din oțel cu arc			71B9790

Ușă aplicată			
	Oală șuruburi		Nr. art.
oală din oțel cu arc			71B9550

Ușă semiaplicată			
	Oală șuruburi		Nr. art.
oală din oțel cu arc			71B9650

Ușă încadrată			
	Oală șuruburi		Nr. art.
oală din oțel cu arc			71B9750

Capace de acoperire			
	oțel	nichelate	
neimprimare			70.1563
ștanțate	Blum		70.1563.BL

Capace de acoperire			
	oțel	nichelate	
neimprimare			70.1663
serigrafie	Blum		70.1663.BL

Capace de acoperire			
	oțel	nichelate	
neimprimare			70.1663
serigrafie	Blum		70.1663.BL

Accesorii

Capac de acoperire pentru oală șuruburi			
	oțel	nichelat	
			70T3504

Șuruburi pentru montare oală balama			
	3.5 x 15 mm		609.1500
	3.5 x 17 mm		609.1700

Proiectare

Indicii importante:

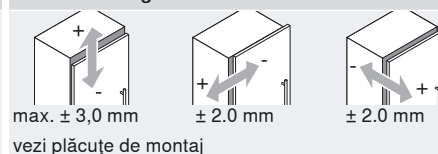
Cotele sunt valabile la reglaj din fabricație, pentru grosimi ale ușii și lateralei de corp de 19 mm. La alte grosimi situația de îmbinare se schimbă. Recomandăm o încercare de îmbinare. La unele aplicații poziția de fixare a plăcuței de montaj diferă față de poziția de fixare uzuală.

Proiectare

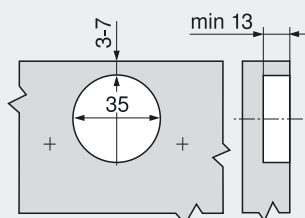
<p>N° 15 -5°</p>		<p>N° 35 -5°</p>		<p>N° 16 5°</p>	
Nr. art.		Nr. art.		Nr. art.	
Pană unghiulară	-5°	Plăcuță de montaj	-5 mm	Plăcuță de montaj	+5 mm
Plăcuță de montaj	0 mm	Plăcuță de montaj	0 mm	Plăcuță de montaj	0 mm
Balama cu braț semicotit		Balama cu braț drept		Balama cu braț cotit	

<p>N° 46 5°</p>		<p>N° 1 5°</p>		<p>N° 36 5°</p>	
Nr. art.		Nr. art.		Nr. art.	
Pană unghiulară	+5°	Pană unghiulară	+5°	Pană unghiulară	+5°
Plăcuță de montaj	0 mm	Plăcuță de montaj	0 mm	Plăcuță de montaj	0 mm
Balama cu braț semicotit		Balama cu braț drept		Balama cu braț drept	

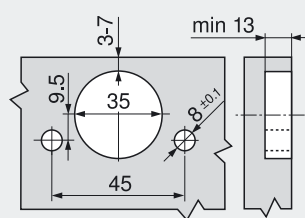
Domenii de reglare



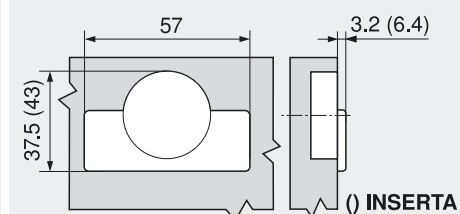
Montare cu șuruburi



Montare INSERTA



Dimensiuni oală



CLIP top BLUMOTION

Balama de unghi -15° III – ușă total aplicată

Produs



Descriere

- balama complet metalică, nichelată
- balama de unghi -15° III
- unghi de deschidere 110°
- cu **BLUMOTION** integrat
- cu dezactivare a **BLUMOTION**
- cu reglaj confortabil pe adâncime prin spirală
- compatibilă cu plăcuțele de montaj existente
- cu mecanism de închidere (arc)
- montare și demontare fără unelte a ușii la și de la corp
- reglare tridimensională (cu plăcuță de montaj corespunzătoare)
- la **INSERTA** suplimentar montare fără unelte a balamalei în ușă

Aplicație

	-20°	-15°	-10°
	N° 12	N° 13	N° 14
	49	49	49
	-	-	-
	-	-	-
	N° 32	N° 33	N° 34
	49	49	49
	-	-	-
	-	-	-

Informații pentru comandă (disponibile la cerere)

	Oală INSERTA	Nr. art.
	oală din oțel cu arc	79B3493

	Oală șuruburi	Nr. art.
	oală din oțel cu arc	79B3453

	Capace de acoperire	
	oțel	nichelate
	neimprimare	70.1563
	serigrafie	Blum 70.1563.BL

Accesorii	
	Șuruburi pentru montare oală balama
3.5 x 15 mm	609.1500
3.5 x 17 mm	609.1700

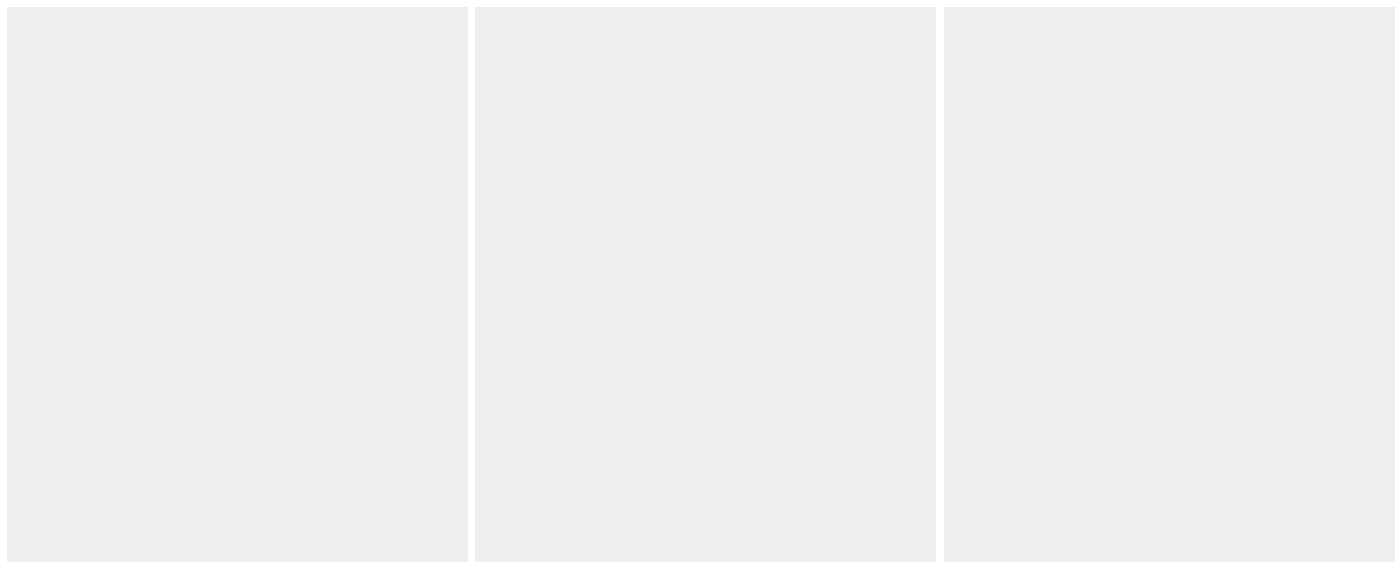
	Capac de acoperire pentru oală șuruburi	
	oțel	nichelat 70T3504

Proiectare

Indicii importante:

Cotele sunt valabile la reglaj din fabricație, pentru grosimi ale ușii și lateralei de corp de 19 mm. La alte grosimi situația de îmbinare se schimbă.

Recomandăm o încercare de îmbinare. La unele aplicații poziția de fixare a plăcuței de montaj diferă față de poziția de fixare uzuală.

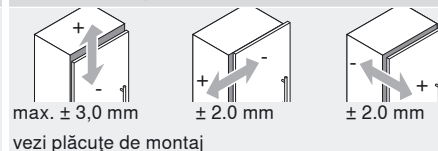


Proiectare

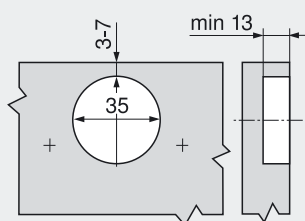
N° 12 -20°			N° 32 -20°			N° 13 -15°		
	Nr. art.		Nr. art.		Nr. art.		Nr. art.	
Pană unghiulară	-5°	171A5500	Pană unghiulară	-5°	171A5500	Plăcuță de montaj	18 mm	175H7190.22
Plăcuță de montaj	6 mm	175H9160	Plăcuță de montaj	0 mm	173H7100			

N° 33 -15°			N° 14 -10°			N° 34 -10°		
	Nr. art.		Nr. art.		Nr. art.		Nr. art.	
Plăcuță de montaj	0 mm	173H7100	Pană unghiulară	+5°	171A5070	Pană unghiulară	+5°	171A5010
			Plăcuță de montaj	9 mm	175H7190	Plăcuță de montaj	0 mm	173H7100

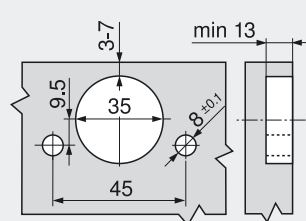
Domenii de reglare



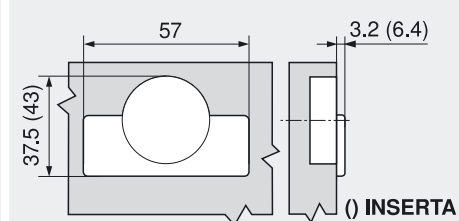
Montare cu șuruburi



Montare INSERTA



Dimensiuni oală



CLIP top BLUMOTION

Balama de unghi -30° III – uşă total aplicată

Produs



Descriere

- balama complet metalică, nichelată
- balama de unghi -30° III
- unghi de deschidere 110°
- cu **BLUMOTION** integrat
- cu dezactivare a **BLUMOTION**
- cu reglaj confortabil pe adâncime prin spirală
- compatibilă cu plăcuțele de montaj existente
- cu mecanism de închidere (arc)
- montare și demontare fără unelte a ușii la și de la corp
- reglare tridimensională (cu plăcuță de montaj corespunzătoare)
- la **INSERTA** suplimentar montare fără unelte a balamalei în uşă

Aplicație

	-35°	-30°	-25°
	-	-	N° 11
	-	-	51
	-	-	-
	-	-	-
	N° 29	N° 30	N° 31
	51	51	51
	-	-	-

Informații pentru comandă (disponibile la cerere)

Oală	Nr. art.
INSERTA oală din oțel cu arc	79B3491

Oală	Nr. art.
șuruburi oală din oțel cu arc	79B3451

Capace de acoperire		
	oțel	nichelate
neimprimare		70.1563
serigrafie	Blum	70.1563.BL

Accesorii	
Șuruburi pentru montare oală balama	
3.5 x 15 mm	609.1500
3.5 x 17 mm	609.1700

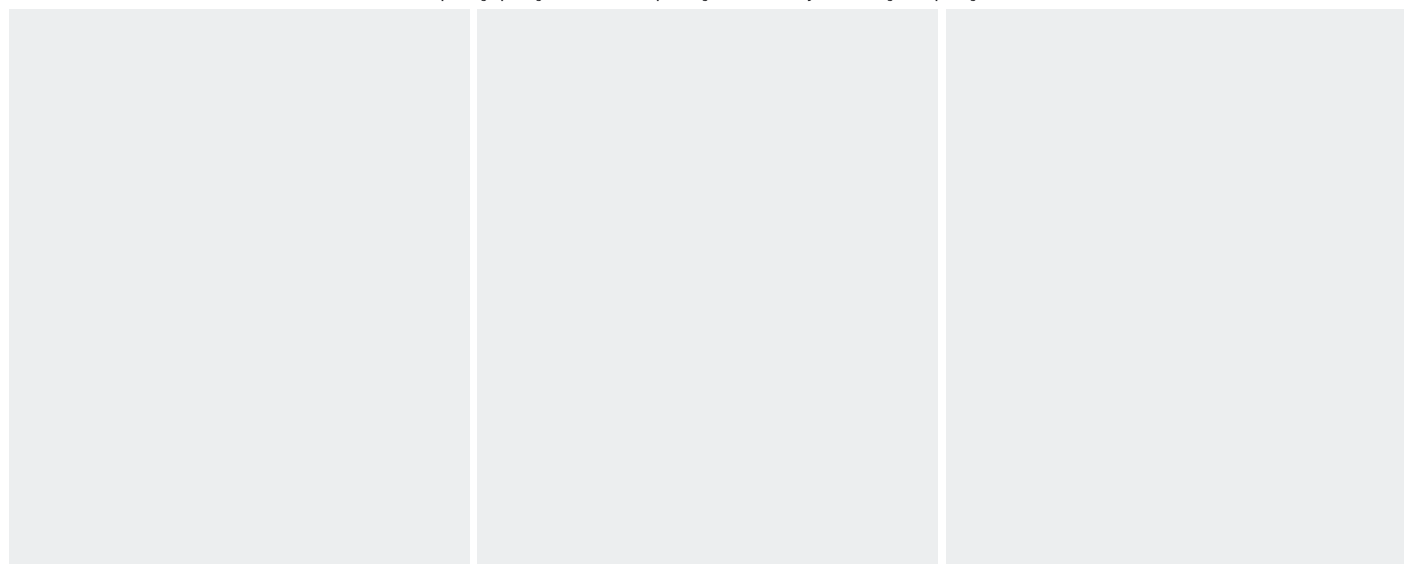
Capac de acoperire pentru oală șuruburi	
oțel	nichelat
	70T3504

Proiectare

Indicii importante:

Cotele sunt valabile la reglaj din fabricație, pentru grosimi ale ușii și lateralei de corp de 19 mm. La alte grosimi situația de îmbinare se schimbă.

Recomandăm o încercare de îmbinare. La unele aplicații poziția de fixare a plăcuței de montaj diferă față de poziția de fixare uzuală.

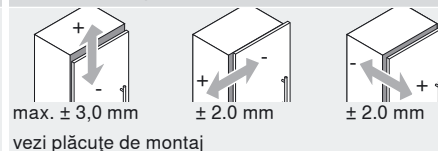


Proiectare

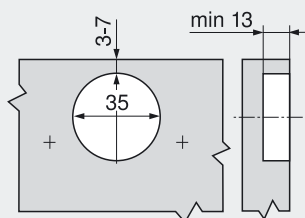
N° 29 -35°				N° 11 -25°	
		Nr. art.		Nr. art.	
Pană unghiulară	-5°	171A5500	Plăcuță de montaj	3 mm	173H7130
Plăcuță de montaj	0 mm	173H7100			
Pană unghiulară	+5°	171A5070	Plăcuță de montaj	9 mm	175H7190
Plăcuță de montaj	0 mm	173H7100			

N° 31 -25°			
		Nr. art.	
Pană unghiulară	+5°	171A5040	
Plăcuță de montaj	0 mm	173H7100	

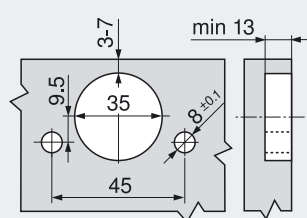
Domenii de reglare



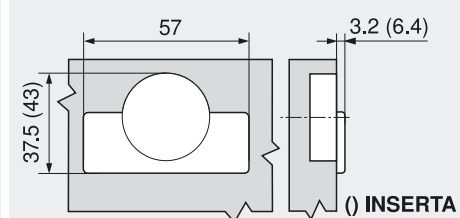
Montare cu șuruburi



Montare INSERTA



Dimensiuni oală



CLIP top BLUMOTION

Balama de unghi -45° III – uşă total aplicată

Produs



Descriere

- balama complet metalică, nichelată
- balama de unghi -45° III
- unghi de deschidere 110°
- cu **BLUMOTION** integrat
- cu dezactivare a **BLUMOTION**
- cu reglaj confortabil pe adâncime prin spirală
- compatibilă cu plăcuțele de montaj existente
- cu mecanism de închidere (arc)
- montare și demontare fără unelte a ușii la și de la corp
- reglare tridimensională (cu plăcuță de montaj corespunzătoare)
- la **INSERTA** suplimentar montare fără unelte a balamalei în uşă

Aplicație

	-50°	-45°	-40°
	-	-	-
	-	-	-
	-	-	-
	N° 26	N° 27	N° 28
	53	53	53
	-	-	-

Informații pentru comandă (disponibile la cerere)

Oală	Nr. art.
INSERTA oală din oțel cu arc	79B3490

Oală	Nr. art.
șuruburi oală din oțel cu arc	79B3450

Capace de acoperire	
oțel	nichelate
neimprimare	70.1563
serigrafie	Blum 70.1563.BL

Accesorii	
Șuruburi pentru montare oală balama	
3.5 x 15 mm	609.1500
3.5 x 17 mm	609.1700

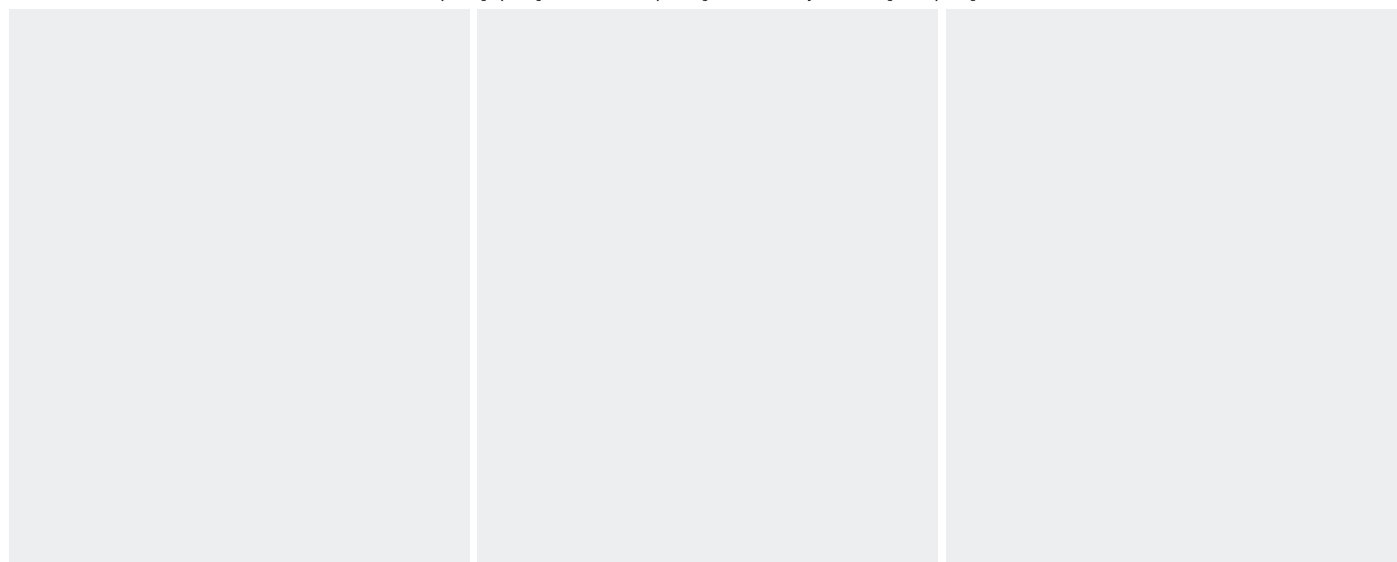
Capac de acoperire pentru oală șuruburi	
oțel	nichelat 70T3504

Proiectare

Indicii importante:

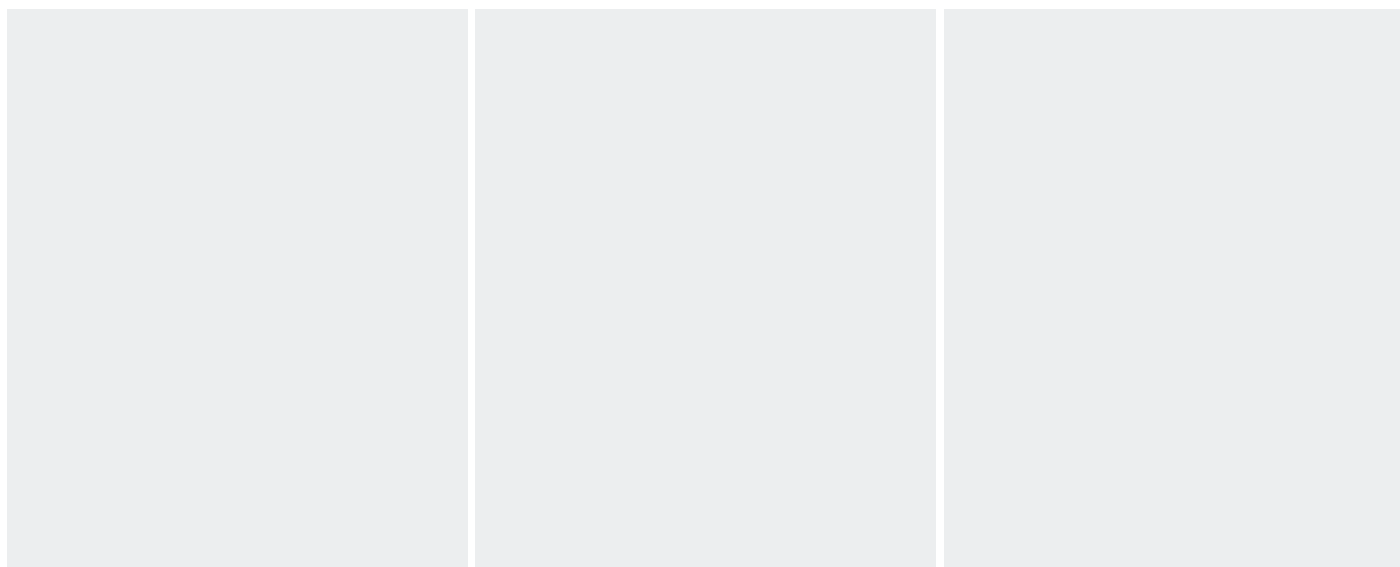
Cotele sunt valabile la reglaj din fabricație, pentru grosimi ale ușii și lateralei de corp de 19 mm. La alte grosimi situația de îmbinare se schimbă.

Recomandăm o încercare de îmbinare. La unele aplicații poziția de fixare a plăcuței de montaj diferă față de poziția de fixare uzuală.

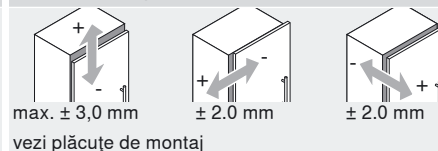


Proiectare

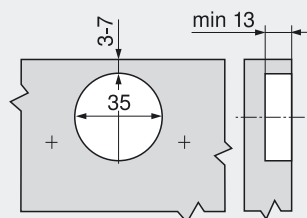
N° 26 -50°		N° 27 -45°		N° 28 -40°	
Nr. art.		Nr. art.		Nr. art.	
Pană unghiulară	-5°	171A5500	Plăcuță de montaj	3 mm	173H7130
Plăcuță de montaj	0 mm	173H7100			
Pană unghiulară	+5°	171A5040	Plăcuță de montaj	0 mm	173H7100



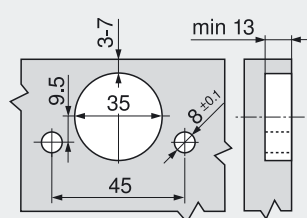
Domenii de reglare



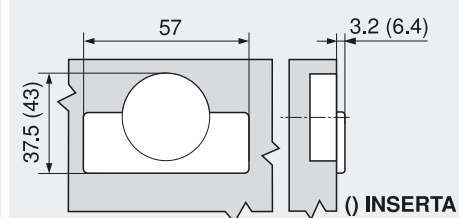
Montare cu șuruburi



Montare INSERTA



Dimensiuni oală



CLIP top Balama 110°

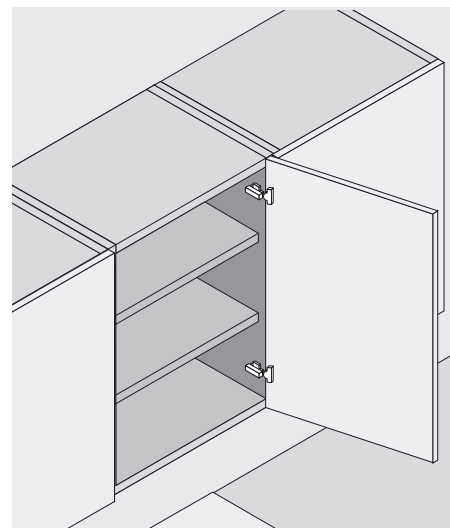
Produs



Descriere

- balama complet metalică, nichelată
- unghi de deschidere 110°
- cu reglaj confortabil pe adâncime prin spirală
- compatibilă cu plăcuțele de montaj existente
- cu sau fără mecanism de închidere (arc)
- montare și demontare fără unelte a ușii la și de la corp
- reglare tridimensională (cu plăcuță de montaj corespunzătoare)
- la **INSERTA** suplimentar montare fără unelte a balamalei în ușă

Aplicație



Informații pentru comandă

Ușă aplicată			
	Oală INSERTA		Nr. art.
oală din oțel cu arc			71T3590
oală din oțel fără arc			70T3590.TL

Ușă semiaplicată			
	Oală INSERTA		Nr. art.
oală din oțel cu arc			71T3690
oală din oțel fără arc			70T3690.TL

Ușă încadrată			
	Oală INSERTA		Nr. art.
oală din oțel cu arc			71T3790
oală din oțel fără arc			70T3790.TL

Oală șuruburi			
	Oală șuruburi		
oală din oțel cu arc			71T3550
oală din oțel fără arc			70T3550.TL

Oală șuruburi			
	Oală șuruburi		
oală din oțel cu arc			71T3650
oală din oțel fără arc			70T3650.TL

Oală șuruburi			
	Oală șuruburi		
oală din oțel cu arc			71T3750
oală din oțel fără arc			70T3750.TL

Oală presare			
	Oală presare	40	MZM.0040
oală din oțel cu arc			71T3580

Oală presare			
	Oală presare	40	MZM.0040
oală din oțel cu arc			71T3680

Oală presare			
	Oală presare	40	MZM.0040
oală din oțel cu arc			71T3780

Capace de acoperire		
oțel	nichelate	
neimprimare		70.1503
ștanțate	Blum	70.1503.BP

Când se folosește BLUMOTION 973A0500.01 nu este necesar un capac de acoperire!

Capace de acoperire		
oțel	nichelate	
neimprimare		70.1663
serigrafie	Blum	70.1663.BL

Când se folosește BLUMOTION 973A0600 nu este necesar un capac de acoperire!

Capace de acoperire		
oțel	nichelate	
neimprimare		70.1663
serigrafie	Blum	70.1663.BL

Când se folosește BLUMOTION 973A0700 nu este necesar un capac de acoperire!

Accesorii

Șuruburi pentru montare oală balama		
3.5 x 15 mm		609.1500
3.5 x 17 mm		609.1700

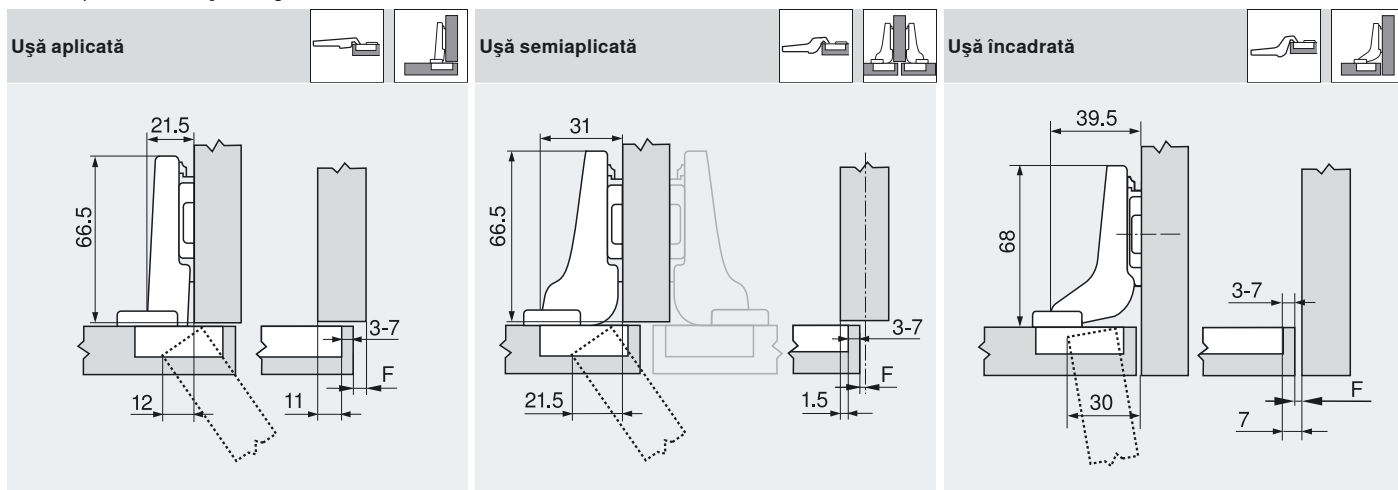
Capac de acoperire pentru oală șuruburi și oală presare		
oțel	nichelat	70T3504

Limitator unghi de deschidere 86°		
plastic		70T3553

Proiectare

Dimensiuni balama și calcul rost la reglaj din fabricație (înălțare plăcuță de montaj = 0 mm)

Cota de pătrundere a ușii la unghi de deschidere maxim



F rost

Poziția de fixare a plăcuței de montaj se mută spre spate cu grosimea ușii + 1.5 mm

Distanță gaură oală

	Acoperire ușă																												
	5	6	7	8	9	10	11	12	13	14	15	16	17	18	4.5	3.5	2.5	1.5	0.5	0.5	1.5	2.5	3.5	4.5	5.5	6.5	7.5	8.5	
0																													
3																													
6																													
9																													

Rost minim pentru uși cu canturi rotunjite (R = 1 mm), la reglaj din fabricație

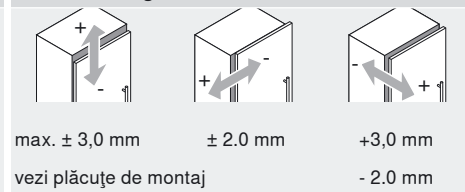
	Grosime ușă												
	16	18	19	20	21	22	23	24	25	26	28	30	32
3	0.5	0.8	1.0	1.2	1.5	1.8	2.2	2.7	3.5	4.3			
4	0.5	0.8	1.0	1.2	1.4	1.7	2.0	2.5	3.1	3.8			
5	0.5	0.8	0.9	1.2	1.4	1.7	2.0	2.4	2.9	3.4			
6	0.5	0.8	0.9	1.2	1.3	1.6	1.9	2.3	2.7	3.2			
7	0.5	0.8	0.9	1.1	1.3	1.6	1.9	2.2	2.6	3.0			

recomandăm o încercare de îmbinare

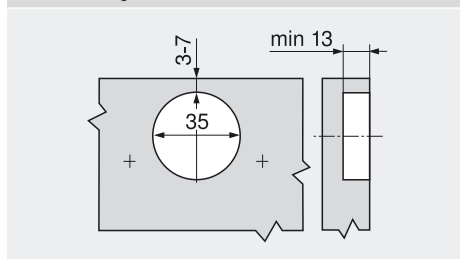
suplimentar la reglare în lateral +2 mm

+0.2+0.4+0.4+0.5+0.5+0.5+0.5+0.5+0.5+0.5+0.5

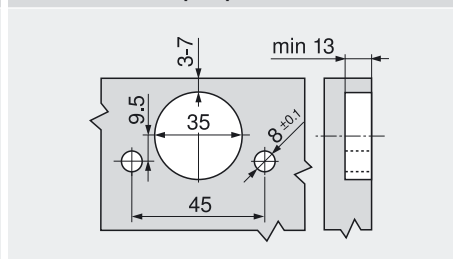
Domenii de reglare



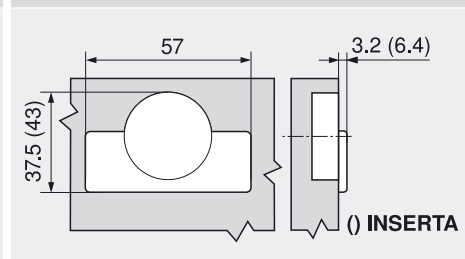
Montare cu șuruburi



Montare INSERTA/prin presare



Dimensiuni oală



CLIP top

Balama specială 110°

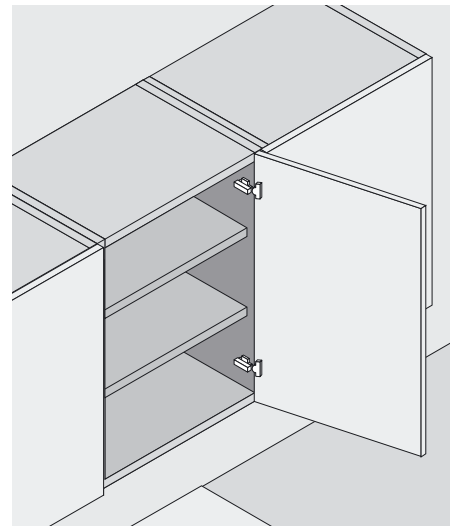
Produs



Descriere

- balama complet metalică, nichelată
- balama pentru acoperire mare la laterale de corp groase
- unghi de deschidere 110°
- cu reglaj confortabil pe adâncime prin spirală
- compatibilă cu plăcuțele de montaj existente
- cu sau fără mecanism de închidere (arc)
- montare și demontare fără unelte a ușii la și de la corp
- reglare tridimensională (cu plăcuță de montaj corespunzătoare)
- la **INSERTA** suplimentar montare fără unelte a balamalei în ușă

Aplicație



Informații pentru comandă

Ușă aplicată			
	Oală INSERTA		Nr. art.
	oală din oțel cu arc		73T3590
	oală din oțel fără arc		72T3590.TL

	Oală șuruburi		
	oală din oțel cu arc		73T3550
	oală din oțel fără arc		72T3550.TL

	Oală presare		MZM.0040
	oală din oțel cu arc		73T3580

Capace de acoperire		
	oțel	nichelate
neimprimare		70.1503
ștanțate	Blum	70.1503.BP

Când se folosește BLUMOTION 973A0500.01 nu este necesar un capac de acoperire!

Accesorii

Șuruburi pentru montare oală balama	
3.5 x 15 mm	609.1500
3.5 x 17 mm	609.1700

Capac de acoperire pentru oală șuruburi și oală presare	
oțel	nichelat
	70T3504

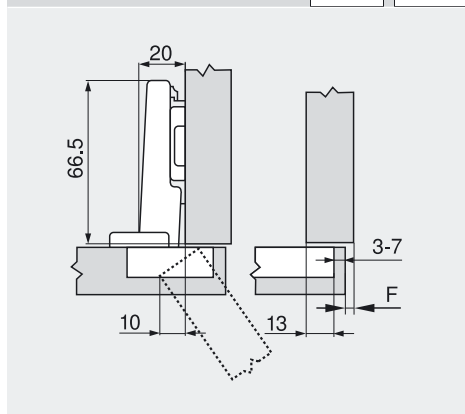
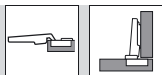
Limitator unghi de deschidere 86°	
plastic	70T3553

Proiectare

Dimensiuni balama și calcul rost la reglaj din fabricație (înălțare plăcuță de montaj = 0 mm)

Cota de pătrundere a ușii la unghi de deschidere maxim

Ușă aplicată



F rost

Distanță gaură oală

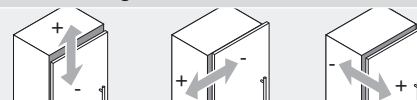
	Acoperire ușă																			
	7	8	9	10	11	12	13	14	15	16	17	18	19	20	3	4	5	6	7	
0																				
3																				
6																				
9																				

Plăcuță de montaj

Rost minim pentru uși cu canturi rotunjite (R = 1 mm), la reglaj din fabricație

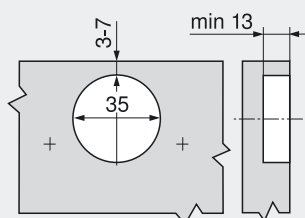
	Grosime ușă												
	16	18	19	20	21	22	23	24	25	26	28	30	32
3	0.5	0.8	1.0	1.2	1.5	1.8	2.2	2.7	3.5	4.3	recomandăm o încercare de îmbinare		
4	0.5	0.8	1.0	1.2	1.4	1.7	2.0	2.5	3.1	3.8			
5	0.5	0.8	0.9	1.2	1.4	1.7	2.0	2.4	2.9	3.4			
6	0.5	0.8	0.9	1.2	1.3	1.6	1.9	2.3	2.7	3.2			
7	0.5	0.8	0.9	1.1	1.3	1.6	1.9	2.2	2.6	3.0			
suplimentar la reglare în lateral +2 mm													
+0.2+0.4+0.4+0.5+0.5+0.5+0.5+0.5+0.5+0.5+0.5													

Domenii de reglare

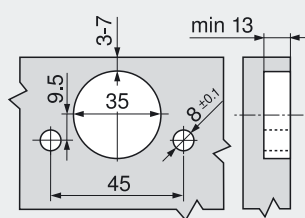


max. ± 3,0 mm ± 2,0 mm +3,0 mm
vezi plăcuțe de montaj - 2,0 mm

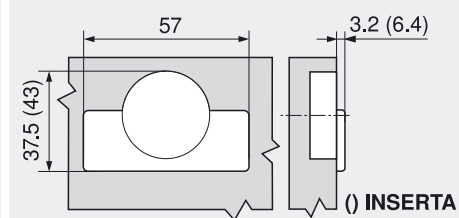
Montare cu șuruburi



Montare INSERTA/prin presare

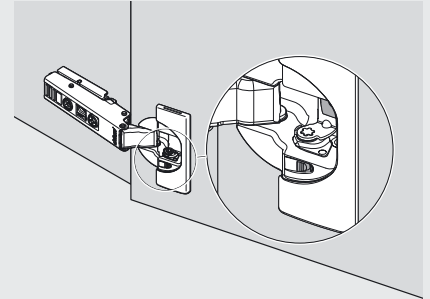
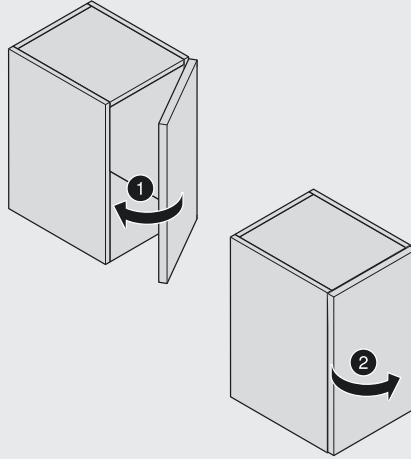
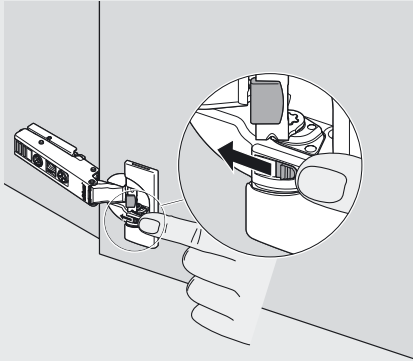


Dimensiuni oală

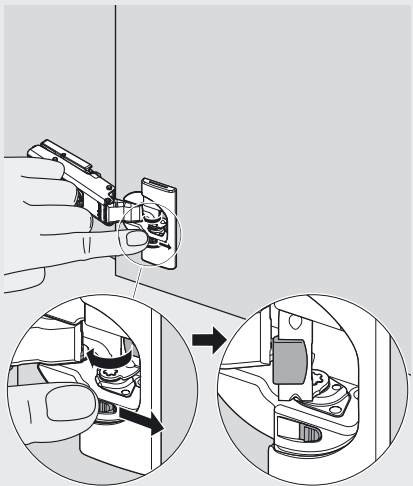


Montare și reglare

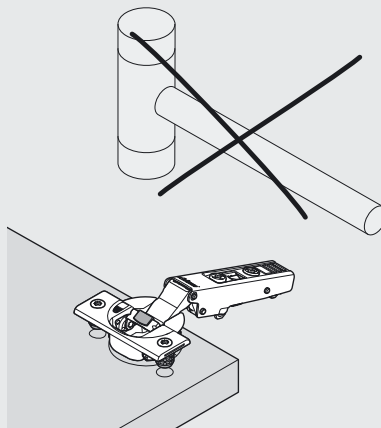
Dezactivarea unui BLUMOTION (la uși mici sau ușoare)



Activarea BLUMOTION

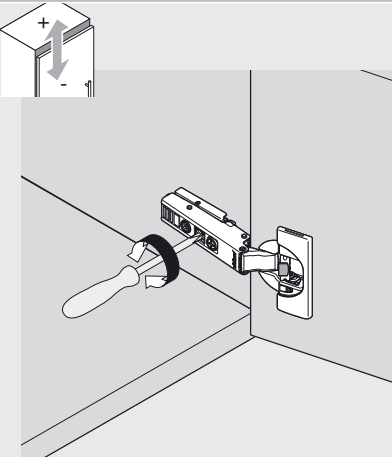


Indicație

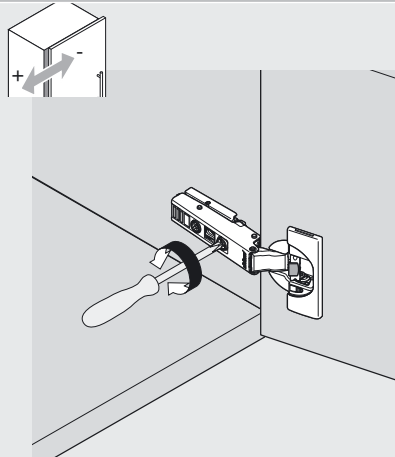


Nu bateți oala balamalei cu ciocanul în gaură.

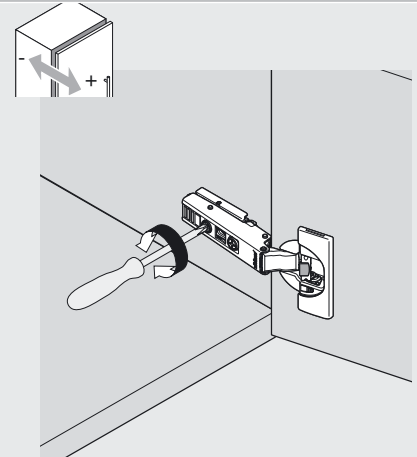
Reglare tridimensională



Reglare pe înălțime

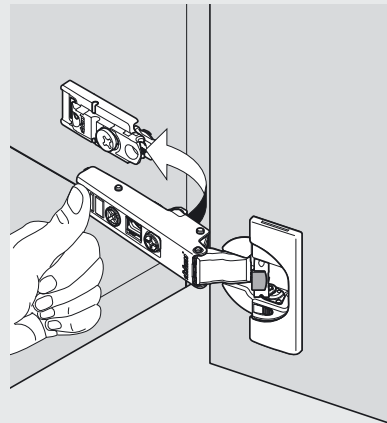
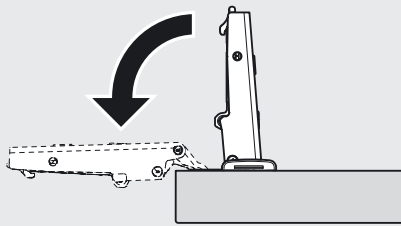
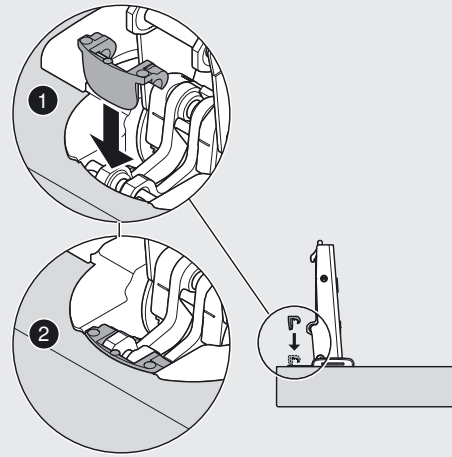
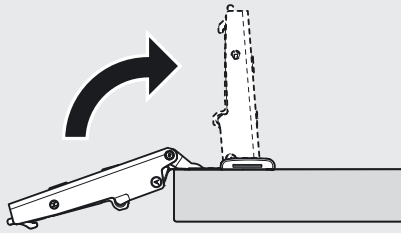


Reglare în lateral

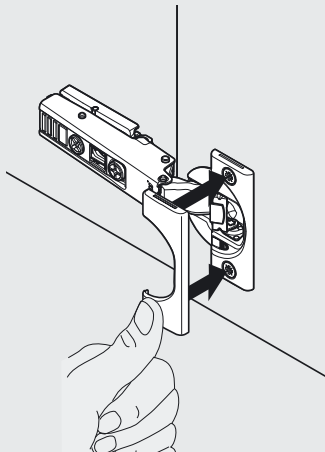


Reglare pe adâncime

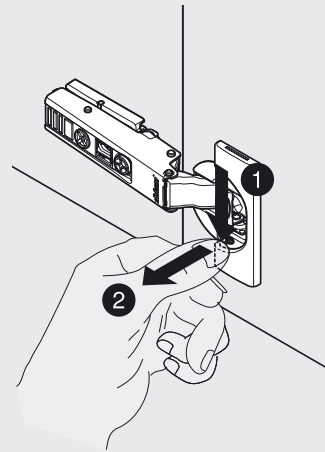
Montare limitator unghi de deschidere



Montare capac de acoperire oală



Demontare capac de acoperire oală





blum

Concepția noastră despre mișcarea perfectă

Blum transformă deschiderea și închiderea mobilei într-o trăire emoțională și sporește confortul mișcării în bucătărie. Mai multe mii de angajați Blum din toată lumea muncesc pentru a transpune în realitate viziunea noastră despre o mișcare cât mai perfectă. Pentru aceasta, utilizatorul bucătăriei precum și nevoile sale sunt punctul de pornire în tot ceea ce întreprindem. Doar când acesta este mulțumit pe termen lung, suntem și noi mulțumiți. De această orientare profită toți partenerii noștri ce sunt implicați în procesul de fabricare al unei piese de mobilă.

De peste 50 de ani, calitatea reprezintă criteriul absolut în dezvoltarea și fabricarea produselor noastre. Sistemele noastre de feronerie conving prin funcționare inteligentă, design recunoscut și durată lungă de viață. Acestea trebuie să trezească entuziasmul și să transmită fascinația mișcării perfecte. Inclusiv în privința serviciilor oferite ne propunem să atingem cel mai înalt nivel. Acestea trebuie să-i susțină cât mai mult posibil pe partenerii noștri.

Pentru a ne putea atinge obiectivele pe toate planurile, menținem un dialog permanent cu utilizatorii de bucătărie și schimbăm în mod regulat idei cu producători mari și mici de bucătărie, tâmplari și comercianți de mobilă.



Blum România S.R.L.
Str. Zborului 2B
075100-Otopeni, jud. Ilfov,
România
Tel.: 021-3512103, 3512104
Fax: 021-3512102
E-mail: info.ro@blum.com

Julius Blum GmbH
Beschlägefabrik
6973 Höchst, Austria
Tel.: +43 5578 705-0
Fax: +43 5578 705-44
E-Mail: info@blum.com
www.blum.com

The Blum logo, consisting of a stylized white arrow pointing upwards and to the right, followed by the word 'blum' in a bold, lowercase, sans-serif font. A registered trademark symbol (®) is located at the top right of the 'm'.

Blum deține dreptul de copyright asupra întregului conținut.
Producătorul își rezervă dreptul de a efectua modificări tehnice și de program fără o notificare prealabilă.
Typărit în Austria · Nr. ident. 691.014.3 · EP-450/1 RO-RO/02.10-1 ■ Lighthaus