



Impresionați-vă clienții prin varietate și confort

TANDEM poate fi utilizat în toate spațiile locuinței și crește remarcabil valoarea mobilei printr-un confort de utilizare ridicat.

Avantaje oferite:

- rulare foarte ușoară prin intermediul principiului de glisare TANDEM
- închidere lină și silențioasă mulțumită BLUMOTION
- extensie totală pentru vizibilitate bună și acces direct
- poate fi combinat cu TIP-ON, susținerea mecanică, precum și cu SERVO-DRIVE, susținerea electrică la deschidere
- durată de viață lungă
- posibilități de reglare confortabilă



TANDEM plus BLUMOTION – elemente de bază

TANDEM poate fi utilizat în toate spațiile locuinței și crește remarcabil valoarea mobilei printr-un confort de utilizare ridicat. Programul cuprinzător oferă numeroase posibilități de utilizare



SERVO-DRIVE pentru TANDEM

Susținerea electrică la deschidere oferă un confort la deschidere impresionant și în camera de zi sau dormitor



TIP-ON pentru TANDEM

Datorită susținerii mecanice la deschidere, este suficientă o apăsare ușoară a frontului fără mâner pentru a deschide extragerea



ORGA-LINE pentru TANDEM

Sistem de compartimentare de înaltă calitate din oțel inoxidabil pentru interiorul sertarelor și extragerilor



► Elemente de bază

400



Foto simbol

- sertar
- sertar interior
- extragere cu front înalt
- extragere interioară
- poliță glisantă cu împrejmuire
- extragere video
- dulap pentru provizii



► SERVO-DRIVE pentru TANDEM

458



Foto simbol

- corp standard – traversă orizontală și verticală
- corp sub chiuvetă
- două sertare cu front comun
- corp cu adâncimi de sertar diferite
- corp cu un singur sertar – reazem în vinclu de sus
- corp cu fronturi încadrate



► TIP-ON pentru TANDEM

508



Foto simbol

- TIP-ON pentru TANDEM extensie totală
- TIP-ON pentru TANDEM extensie parțială

► ORGA-LINE pentru TANDEM

512



Foto simbol

- provizii
- tacâmuri
- mărunțișuri
- farfurii
- recipiente de plastic
- ustensile de lucru/cuțite/aparate electrice mici
- provizii începute
- mirodenii
- sticle
- ustensile de gătit
- cratițe/capace/tigăi/ustensile de gătit
- ingrediente pentru copt

TANDEM – sistem de glisiere

► Elemente de bază



Impresionați-vă clienții prin varietate și confort



Sistemul de glisiere TANDEM este soluția ideală de la Blum pentru sertare și extrageri realizate din lemn. Tehnica feroneriei cu montare ascunsă vă permite construirea unui mobilier care să îndeplinească cele mai mari exigențe.

Datorită variabilității sale, oferă o multitudine de soluții posibile pentru producerea de mobilă funcțională și frumoasă din lemn.

Înșușiri calitative ca mișcarea de rulare foarte ușoară TANDEM, noul BLUMOTION care este complet integrat în sistemul de glisare, sau posibilitățile de reglare fără scule, asigură mișcarea perfectă, lină și silențioasă, în interiorul mobilei dvs.

TANDEM



Program

Program cuprinzător cu lungimi NL 250 - 750 mm. Extensia totală și extensia parțială sunt interschimbabile



Confort ridicat la reglare

Reglajele inovatoare pentru înclinare și înălțime permit o ajustare rapidă, precisă și fără scule a fronturilor



Așezare și împingere sau așezare și introducere

Ambele tehnici de fixare permit montarea și demontarea ușoară a extragerilor și sertarelor ce constituie un avantaj atunci când se face curățenie



Tehnică impresionantă



BLUMOTION

Sistemul adaptiv asigură o mișcare de închidere lină și silențioasă

TANDEM – rulare foarte ușoară

Rolele cilindrice din material plastic cu fricțiune foarte redusă constituie baza pentru inconfundabila rulare foarte ușoară ce caracterizează TANDEM

TANDEM – sistem de glisiere



► Elemente de bază

►► Vedere de ansamblu

► Elemente de bază

402



Foto simbol

- sertar
- sertar interior
- extragere cu front înalt
- extragere interioară
- poliță glisantă cu împrejmuire
- extragere video
- dulap pentru provizii



►► Accesorii



Foto simbol

Șuruburi	450
Burghiu de centrare	450
Pastile amortizare	450
Șurubelnițe	451



►► Montare, demontare și reglare

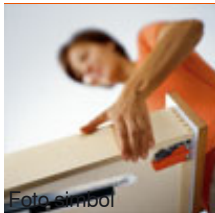


Foto simbol

Fixarea șinelor de corp	452
Sertar/extragere cu front înalt	454
BOXSIDE de sticlă	454
Introducere și scoatere sertar	455
Element reglare front sertar	456
Poliță glisantă cu împrejmuire și extragere video	456
Blocare extragere	456

TANDEM

i Pictograme

	Articol disponibil numai la cerere		Extensie parțială		Montare, demontare și reglare
	Accesorii		Lonjeron		
	Informații generale		Lonjeron dublu		
	Dulap pentru provizii cu ușă		BOXSIDE de sticlă		
	Sertar		Extragere adâncă		
	Sertar interior		Tehnică cu cuplaj		
	Extragere cu front înalt		Tehnică cu știft de fixare		
	Extragere interioară		Încărcare dinamică în kg		
	Poliță glisantă cu împrejmuire		Proiectare		
	Extragere video		Debitare		
	Extensie totală		Prelucrare		

TANDEM – sistem de glisiere



▶ Elemente de bază

▶▶ Vedere de ansamblu – elemente de bază

Corp standard

Element de bază		Sertar		Sertar interior		
				560H	566H	
				404	406	
				550H	550H	
				408	408	
				561H	561H	
				410	410	
				551H	551H	
				412	412	
Element de bază		Extragere cu front înalt		Extragere interioară		
				560H	566H	
				414	416	
				550H	550H	
				418	418	
				560H	566H	
				420	422	
				550H	550H	
				424	424	
				560H	566H	
				426	428	
				550H	550H	
				430	430	
				560H	566H	
				432	434	
				550H	550H	
				436	436	

TANDEM

Poliță glisantă cu împrejmuire

Element de bază		Poliță glisantă cu împrejmuire			
			560H	566H	
			438	440	
			550H	550H	
			442	442	

TANDEM – sistem de glisiere



- ▶ Elemente de bază
- ▶▶ Vedere de ansamblu – elemente de bază

Extragere video

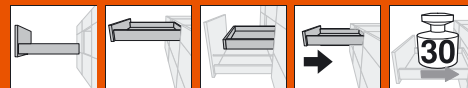
Element de bază		Extragere video Montare pe laterală corp	Extragere video Montare pe fund corp
		560H 444	560H 444
		 550H 446	 550H 446
	Dulap pentru provizii	Lățime corp 400 - 600 mm	
		448	

TANDEM

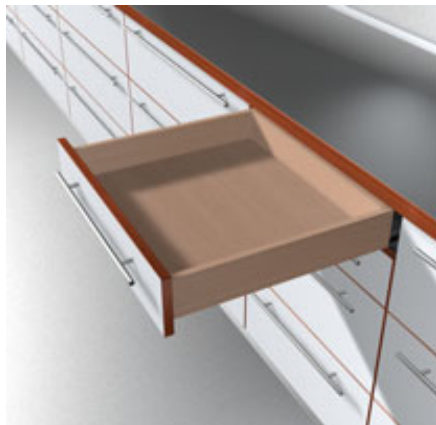
TANDEM – sistem de glisiere

► Elemente de bază

►► Extensie totală – sertar/sertar interior – 560H



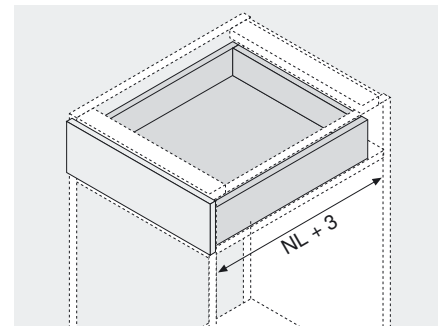
Produs



Descriere

- glisieră ascunsă TANDEM-extensie totală cu **BLUMOTION** integrat, pentru închidere lină și silențioasă
- încărcare dinamică 30 kg
- TANDEM inside – pentru rulare foarte ușoară, pe toată durata de viață a mobilei
- reglare fără scule pe înălțime prin cuplaj
- reglaj integrat pentru înclinarea frontului, fără scule
- compensare abateri în lateral și pe adâncime
- BLUMATIC-funcție de autoînchidere

Spațiu necesar



NL Lungime nominală

Informații pentru comandă

1	Glisiere stânga/dreapta		
Lungime nominală NL	TANDEM plus BLUMOTION	TANDEM plus *	* Compatibil cu TIP-ON
250 mm	560H2500B	560H2500C	
270 mm	560H2700B	560H2700C	
300 mm	560H3000B	560H3000C	
320 mm	560H3200B	560H3200C	
350 mm	560H3500B	560H3500C	
380 mm	560H3800B	560H3800C	
400 mm	560H4000B	560H4000C	
420 mm	560H4200B	560H4200C	
450 mm	560H4500B	560H4500C	
480 mm	560H4800B	560H4800C	
500 mm	560H5000B	560H5000C	
520 mm	560H5200B	560H5200C	
550 mm	560H5500B	560H5500C	
600 mm	560H6000B	560H6000C	

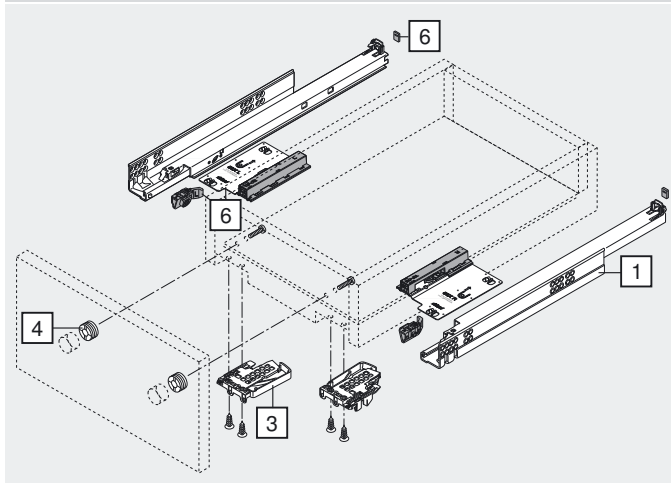
3	Cuplaj stânga/dreapta		
	portocaliu	stânga	T51.1700.04
	portocaliu	dreapta	T51.1700.04

4	Element reglare front sertar (opțional)	
	natur	295.1000
	Plastic	

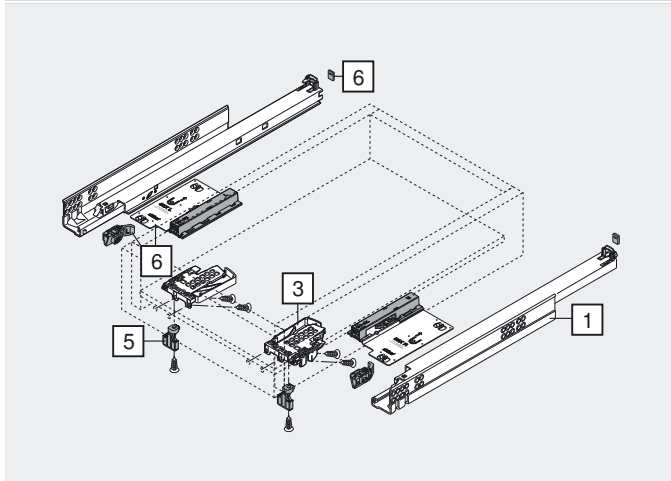
5	POSISTOP (opțional)		
	Plastic	RAL 7037 gri închis	298.5500
	Opritor adâncime pentru sertar interior, fără TIP-ON		

6	TIP-ON stânga/dreapta (opțional)	
	Pentru fronturi fără mâner	T55.7150
	Compatibil numai cu TANDEM plus	

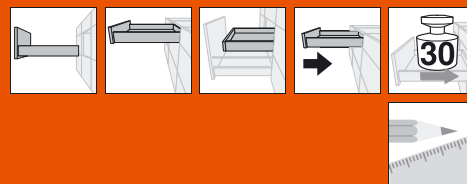
Sertar



Sertar interior



TANDEM – sistem de glisieră



► Elemente de bază

►► Extensie totală – sertar/sertar interior – 560H

Proiectare

Spațiu necesar în corp	Sertar/sertar interior	Sertar	Sertar interior
* + 1 mm cu TIP-ON T55.7150	SKW Lățime interioară sertar LW Lățime interioară corp	SKL Lungime sertar NL Lungime nominală	ISKL Lungime sertar interior SKL Lungime sertar NL Lungime nominală * + 3 mm cu TIP-ON

Poziție de montare a șinelor de corp

Lungime nominală NL (mm)

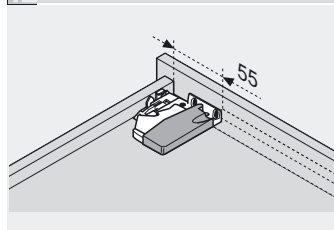
250, 270	
300, 320	
350, 380	
400, 420	
450, 480	
500, 520, 550	
600	

Adâncime interioară corp minimă = lungime nominală NL + 3 mm

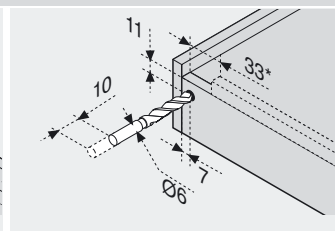
Fixarea șinelor de corp

452

Prelucrare sertar



Folosiți șablonul de găurit T65.1000



* 85 mm cu TIP-ON T55.X150

Folosiți șablonul de găurit T65.1000

Indicații pagină

Vedere de ansamblu – TANDEM plus BLUMOTION – elemente de bază	400	Aplicație ORGA-LINE – mărunțișuri	516	Ajutoare pentru prelucrare	556
Vedere de ansamblu – SERVO-DRIVE pentru TANDEM	458	Aplicație ORGA-LINE – ustensile de lucru/cuțite/ aparate electrice mici	516	Informații tehnice suplimentare	658
Vedere de ansamblu – TIP-ON pentru TANDEM	508	Aplicație ORGA-LINE – ustensile de gătit	517		
Vedere de ansamblu – ORGA-LINE pentru TANDEM	512	Seturi ORGA-LINE/accesorii	518		
Aplicație ORGA-LINE – tacâmuri	516	Accesorii	450		
		Montare și reglare	454		

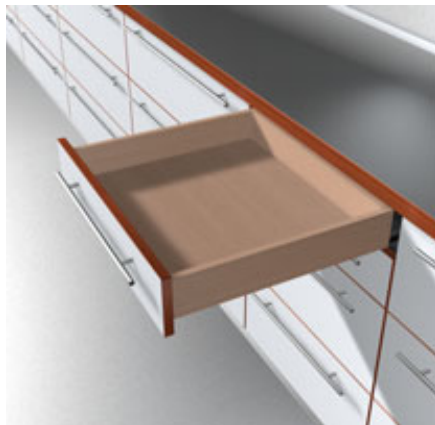
TANDEM – sistem de glisiere



► Elemente de bază

►► Extensie totală – sertar/sertar interior – 566H

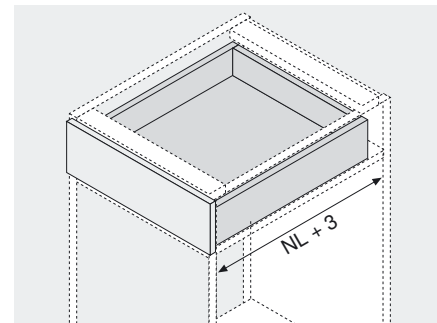
Produs



Descriere

- glisieră ascunsă TANDEM-extensie totală cu **BLUMOTION** integrat, pentru închidere lină și silențioasă
- încărcare dinamică 50 kg
- TANDEM inside – pentru rulare foarte ușoară, pe toată durata de viață a mobilei
- reglare fără scule pe înălțime prin cuplaj
- reglaj integrat pentru înclinarea frontului, fără scule
- compensare abateri în lateral și pe adâncime
- BLUMATIC-funcție de autoînchidere

Spațiu necesar



NL Lungime nominală

Informații pentru comandă

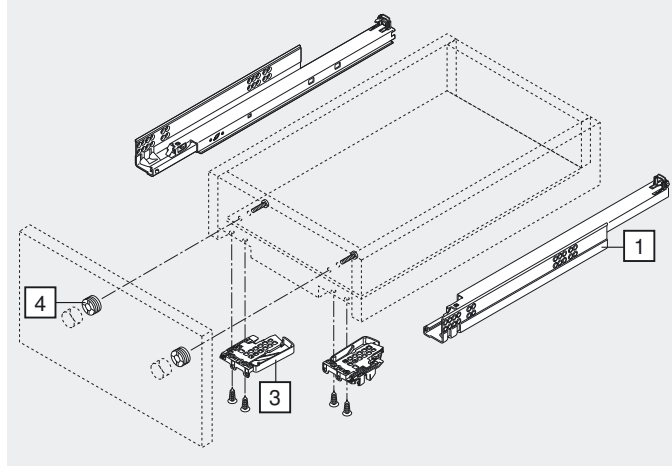
1	Glisiere stânga/dreapta		
	Lungime nominală NL	TANDEM plus BLUMOTION	
	450 mm	566H4500B	
	500 mm	566H5000B	
	520 mm	566H5200B	
	550 mm	566H5500B	
	580 mm	566H5800B	
	600 mm	566H6000B	
	650 mm	566H6500B	
	700 mm	566H7000B	
	750 mm	566H7500B	

3	Cuplaj stânga/dreapta		
	portocaliu	stânga	T51.1700.04
	portocaliu	dreapta	T51.1700.04

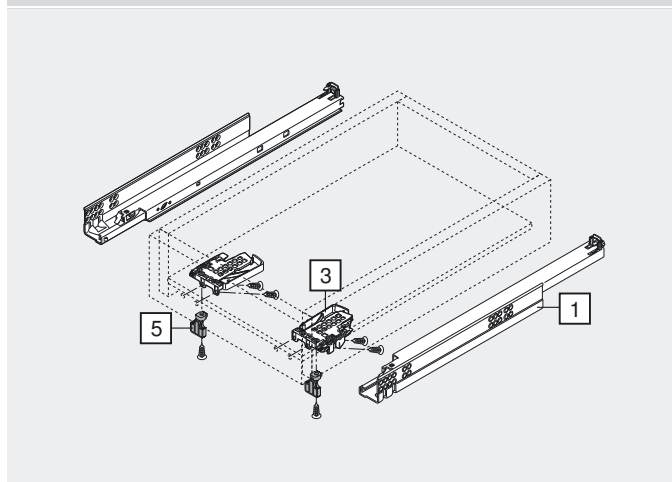
4	Element reglare front sertar (opțional)	
	natur	295.1000
	Plastic	

5	POSISTOP (opțional)	
	Plastic	RAL 7037 gri închis
	298.5500	
	Opritor adâncime pentru sertar interior, fără TIP-ON	

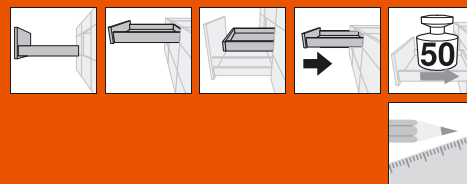
Sertar



Sertar interior



TANDEM – sistem de glisieră



► Elemente de bază

►► Extensie totală – sertar/sertar interior – 566H

Proiectare

Spațiu necesar în corp	Sertar/sertar interior	Sertar	Sertar interior
	SKW Lățime interioară sertar LW Lățime interioară corp 	SKL Lungime sertar NL Lungime nominală 	ISKL Lungime sertar interior SKL Lungime sertar NL Lungime nominală

Poziție de montare a șinelor de corp

Lungime nominală NL (mm)

450	
500	
520	
550	
580	
600	
650	
700	
750	

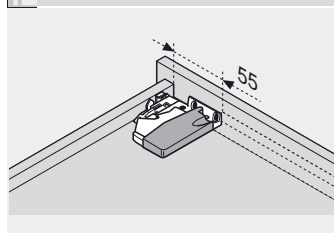
64 14 288 32 9 37

Adâncime interioară corp minimă = lungime nominală NL + 3 mm

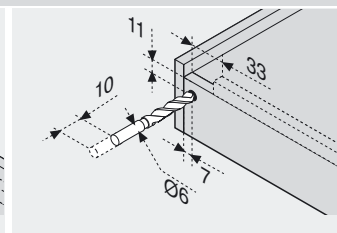
Fixarea șinelor de corp

452

Prelucrare sertar



Folosiți șablonul de găurit T65.1000

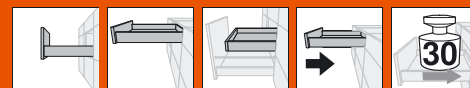


Folosiți șablonul de găurit T65.1000

Indicații pagină

Vedere de ansamblu – TANDEM plus BLUMOTION – elemente de bază	400	Aplicație ORGA-LINE – ustensile de lucru/cuțite/aparate electrice mici	516
Vedere de ansamblu – SERVO-DRIVE pentru TANDEM	458	Aplicație ORGA-LINE – ustensile de gătit	517
Vedere de ansamblu – ORGA-LINE pentru TANDEM	512	Seturi ORGA-LINE/accesorii	518
Aplicație ORGA-LINE – tacâmuri	516	Accesorii	450
Aplicație ORGA-LINE – mărunțișuri	516	Montare și reglare	454
		Ajutoare pentru prelucrare	556
		Informații tehnice suplimentare	658

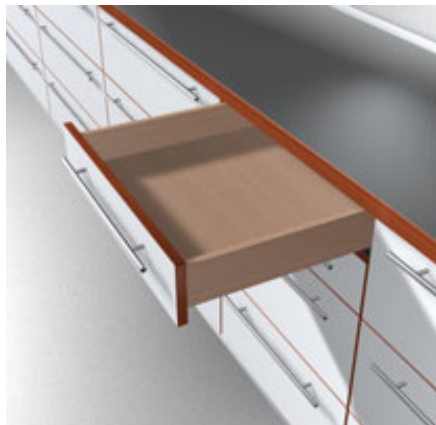
TANDEM – sistem de glisiere



► Elemente de bază

►► Extensie parțială – sertar/sertar interior – 550H

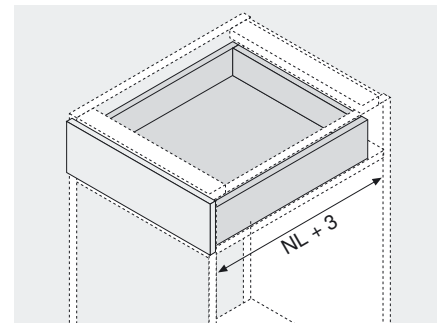
Produs



Descriere

- glisieră ascunsă TANDEM-extensie parțială cu **BLUMOTION** integrat, pentru închidere lină și silențioasă
- încărcare dinamică 30 kg
- TANDEM inside – pentru rulare foarte ușoară, pe toată durata de viață a mobilei
- reglare fără scule pe înălțime prin cuplaj
- compensare abateri în lateral și pe adâncime
- BLUMATIC-funcție de autoînchidere

Spațiu necesar



NL Lungime nominală

Informații pentru comandă

1	Glisiere stânga/dreapta		
Lungime nominală NL	TANDEM BLUMOTION	TANDEM *	* Compatibil cu TIP-ON
270 mm	550H2700B	550H2700.03	
300 mm	550H3000B	550H3000.03	
350 mm	550H3500B	550H3500.03	
400 mm	550H4000B	550H4000.03	
450 mm	550H4500B	550H4500.03	
500 mm	550H5000B	550H5000.03	
550 mm	550H5500B	550H5500.03	
600 mm		550H6000.03	
650 mm		550H6500.03	

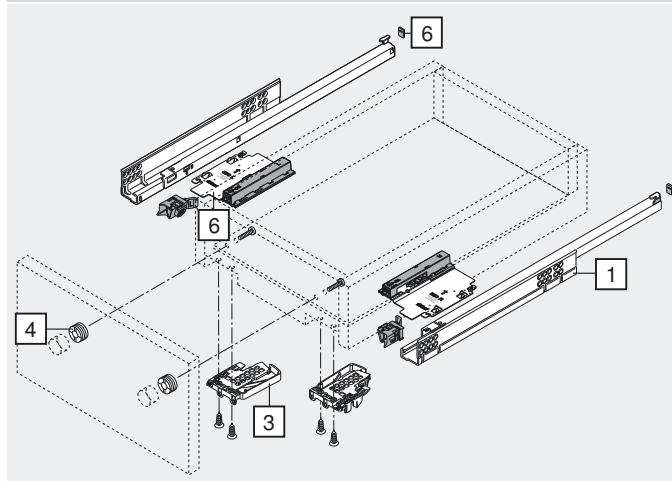
3	Cuplaj stânga/dreapta		
	portocaliu	stânga	T51.1700.04
	portocaliu	dreapta	T51.1700.04

4	Element reglare front sertar (opțional)	
	natur	295.1000
	Plastic	

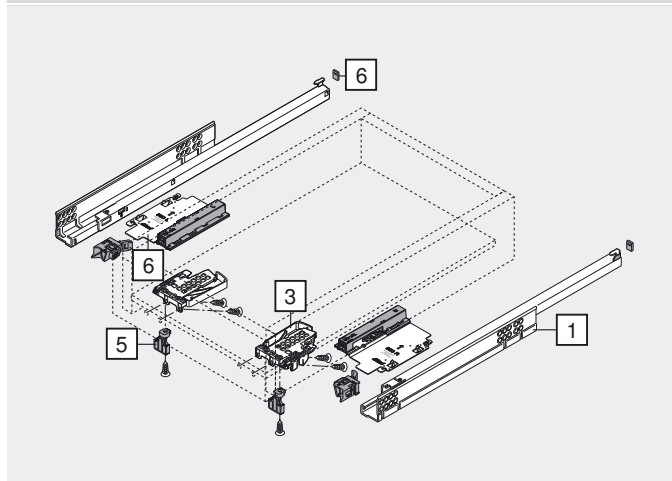
5	POSISTOP (opțional)		
	Plastic	RAL 7037 gri închis	298.5500
	Opritor adâncime pentru sertar interior, fără TIP-ON		

6	TIP-ON stânga/dreapta (opțional)	
	Pentru fronturi fără mâner	T55.1150
	Compatibil numai cu TANDEM	

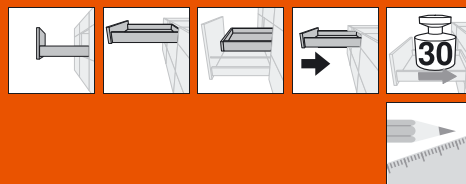
Sertar



Sertar interior



TANDEM – sistem de glisieră



► Elemente de bază

►► Extensie parțială – sertar/sertar interior – 550H

Proiectare

Spațiu necesar în corp	Sertar/sertar interior	Sertar	Sertar interior
A 3 mm distanță pentru interschimbabilitate cu extensie totală	SKW Lățime interioară sertar LW Lățime interioară corp	SKL Lungime sertar NL Lungime nominală	ISKL Lungime sertar interior SKL Lungime sertar NL Lungime nominală * + 3 mm cu TIP-ON

Poziție de montare a șinelor de corp

Lungime nominală NL (mm)

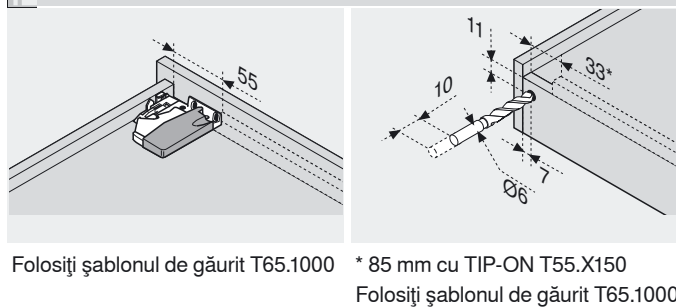
270	
300, 350, 400, 450	
500, 550	
600	
650	

Adâncime interioară corp minimă = lungime nominală NL + 3 mm

Fixarea șinelor de corp

452

Prelucrare sertar

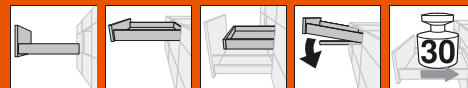


TANDEM

Indicații pagină

Vedere de ansamblu – TANDEM plus BLUMOTION – elemente de bază	400	Aplicație ORGA-LINE – mărunțișuri	516	Ajutoare pentru prelucrare	556
Vedere de ansamblu – SERVO-DRIVE pentru TANDEM	458	Aplicație ORGA-LINE – ustensile de lucru/cuțite/aparate electrice mici	516	Informații tehnice suplimentare	658
Vedere de ansamblu – TIP-ON pentru TANDEM	508	Aplicație ORGA-LINE – ustensile de gătit	517		
Vedere de ansamblu – ORGA-LINE pentru TANDEM	512	Seturi ORGA-LINE/accesorii	518		
Aplicație ORGA-LINE – tacâmuri	516	Accesorii	450		
		Montare și reglare	454		

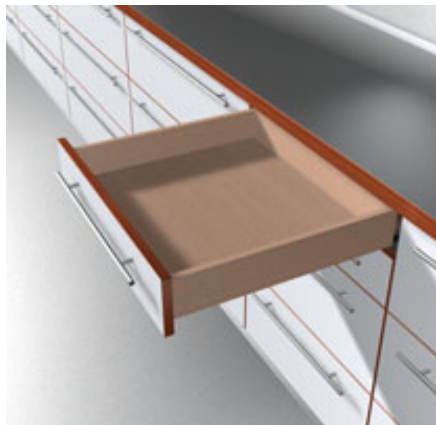
TANDEM – sistem de glisiere



► Elemente de bază

►► Extensie totală – sertar/sertar interior – 561H

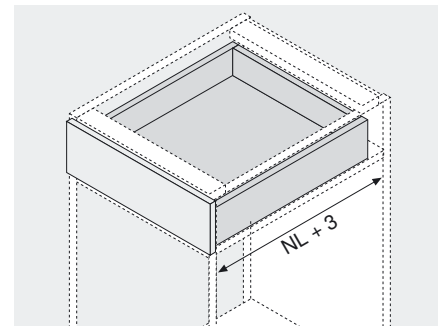
Produs



Descriere

- glisieră ascunsă TANDEM-extensie totală cu știft de fixare și **BLUMOTION** integrat, pentru închidere lină și silențioasă
- încărcare dinamică 30 kg
- TANDEM inside – pentru rulare foarte ușoară, pe toată durata de viață a mobilei
- siguranță împotriva ridicării și reglare pe înălțime integrate în sistemul de glisare
- reglaj integrat pentru înclinarea frontului, fără scule
- BLUMATIC-funcție de autoînchidere

Spațiu necesar



NL Lungime nominală

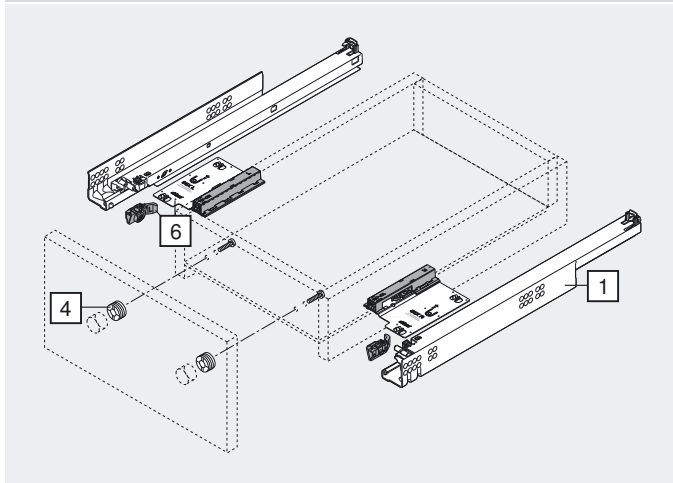
Informații pentru comandă

1	Glisiere stânga/dreapta		30
Lungime nominală NL	TANDEM plus BLUMOTION	TANDEM plus *	* Compatibil cu TIP-ON
260 mm	toate articolele	561H2601B	toate articolele
285 mm		561H2851B	
310 mm		561H3101B	
335 mm		561H3351B	
360 mm		561H3601B	
385 mm		561H3851B	
410 mm		561H4101B	
435 mm		561H4351B	
460 mm		561H4601B	
485 mm		561H4851B	
510 mm		561H5101B	
535 mm		561H5351B	
560 mm		561H5601B	

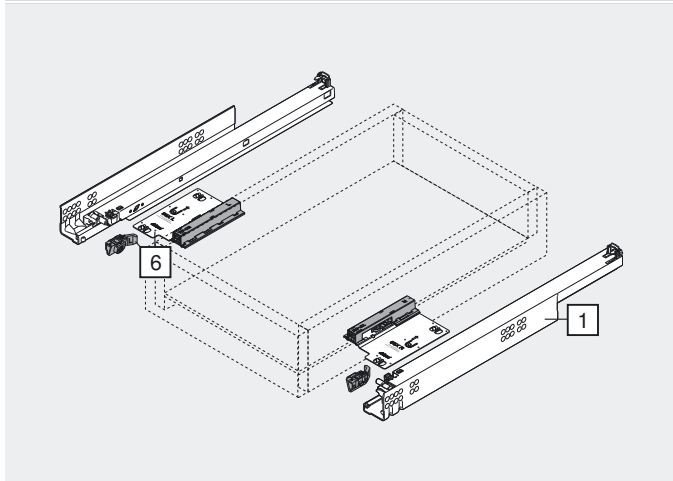
4	Element reglare front sertar (opțional)	
	natur	295.1000
	Plastic	

6	TIP-ON stânga/dreapta (opțional)	
	Pentru fronturi fără mâner	T55.7150
	Compatibil numai cu TANDEM plus	

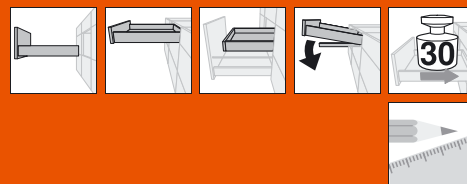
Sertar



Sertar interior



TANDEM – sistem de glisiere



► Elemente de bază

►► Extensie totală – sertar/sertar interior – 561H

Proiectare

Spațiu necesar în corp	Sertar/sertar interior	Sertar	Sertar interior
* + 1 mm cu TIP-ON T55.7150	SKW Lățime interioară sertar LW Lățime interioară corp	SKL Lungime sertar NL Lungime nominală	ISKL Lungime sertar interior SKL Lungime sertar NL Lungime nominală * + 3 mm cu TIP-ON

Poziție de montare a șinelor de corp

Lungime nominală NL (mm)

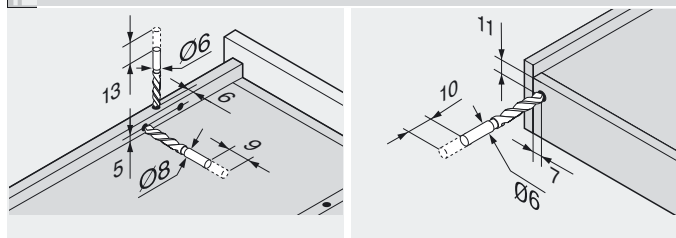
260	
285	
310, 335	
360, 385	
410	
435, 460, 485	
510, 535	
560	

Adâncime interioară corp minimă = lungime nominală NL + 3 mm

Fixarea șinelor de corp

452

Prelucrare sertar



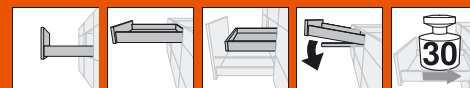
Folosiți șablonul de găurit T65.1000

Lungime nominală NL (mm)	Știft de fixare X2 (mm)	Siguranță ridicare X3 (mm)
260	205	185
285	220	200
310	230	242
335	245	257
360	275	287
385	285	297
410	300	344
435	310	354
460	335	379
485	350	394
510	360	436
535	375	451
560	405	481

Indicații pagină

Vedere de ansamblu – TANDEM plus BLUMOTION – elemente de bază	Aplicație ORGA-LINE – mărunțișuri	Ajutoare pentru prelucrare	556
400	516	Informații tehnice suplimentare	658
Vedere de ansamblu – SERVO-DRIVE pentru TANDEM	Aplicație ORGA-LINE – ustensile de lucru/cuțite/ aparate electrice mici		516
458	516		
Vedere de ansamblu – TIP-ON pentru TANDEM	Aplicație ORGA-LINE – ustensile de gătit		517
508			
Vedere de ansamblu – ORGA-LINE pentru TANDEM	Seturi ORGA-LINE/accesorii		518
512			
Aplicație ORGA-LINE – tacâmuri	Accesorii		450
516	Montare și reglare		454

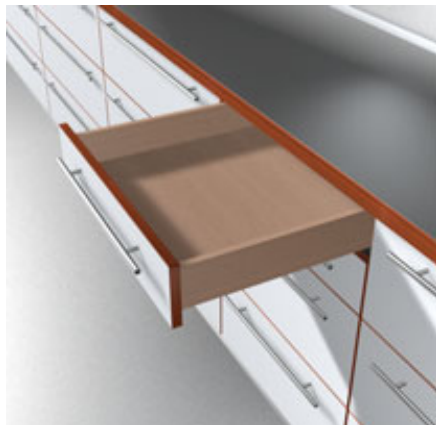
TANDEM – sistem de glisiere



► Elemente de bază

►► Extensie parțială – sertar/sertar interior – 551H

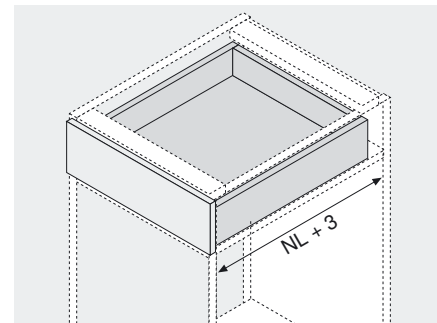
Produs



Descriere

- glisieră ascunsă TANDEM-extensie parțială cu știft de fixare și **BLUMOTION** integrat, pentru închidere lină și silențioasă
- încărcare dinamică 30 kg
- TANDEM inside – pentru rulare foarte ușoară, pe toată durata de viață a mobilei
- siguranță împotriva ridicării și reglare pe înălțime integrate în sistemul de glisare
- BLUMATIC-funcție de autoînchidere

Spațiu necesar



NL Lungime nominală

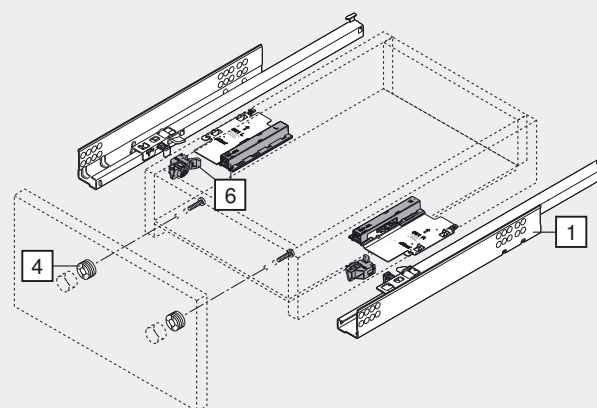
Informații pentru comandă

1	Glisiere stânga/dreapta			30
Lungime nominală NL	TANDEM BLUMOTION	TANDEM *	* Compatibil cu TIP-ON	
260 mm	toate articolele	551H2601B	551H2601	
285 mm		551H2851B	551H2851	
310 mm		551H3101B	551H3101	
335 mm		551H3351B	551H3351	
360 mm		551H3601B	551H3601	
385 mm		551H3851B	551H3851	
410 mm		551H4101B	551H4101	
435 mm		551H4351B	551H4351	
460 mm		551H4601B	551H4601	
485 mm		551H4851B	551H4851	
510 mm		551H5101B	551H5101	
535 mm		551H5351B	551H5351	
560 mm	551H5601B	551H5601		

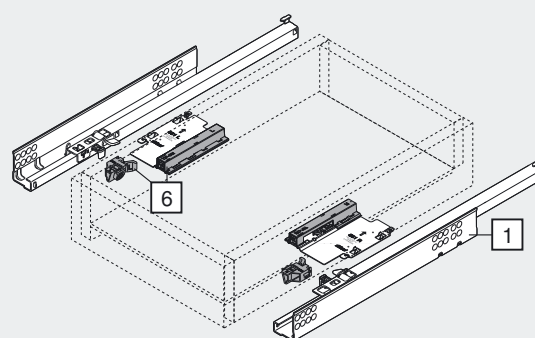
4	Element reglare front sertar (opțional)	
	natur	295.1000
	Plastic	

6	TIP-ON stânga/dreapta (opțional)	
	Pentru fronturi fără mâner	T55.3150
	Compatibil numai cu TANDEM	

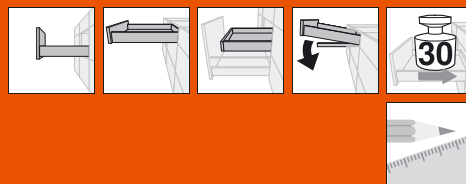
Sertar



Sertar interior



TANDEM – sistem de glisieră



► Elemente de bază

►► Extensie parțială – sertar/sertar interior – 551H

Proiectare

Spațiu necesar în corp	Sertar/sertar interior	Sertar	Sertar interior
A 3 mm distanță pentru interschimbabilitate cu extensie totală	SKW Lățime interioară sertar LW Lățime interioară corp	SKL Lungime sertar NL Lungime nominală	ISKL Lungime sertar interior SKL Lungime sertar NL Lungime nominală * + 3 mm cu TIP-ON

Poziție de montare a șinelor de corp

Lungime nominală NL (mm)

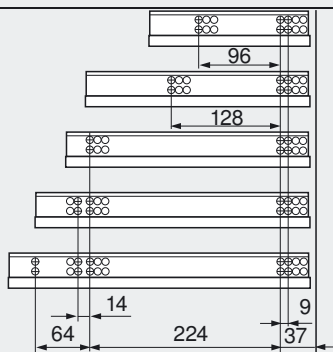
260, 285

310, 335, 360, 385, 410, 435

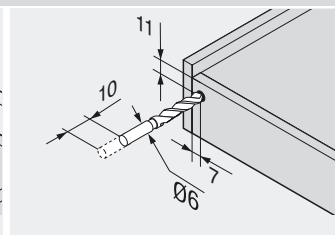
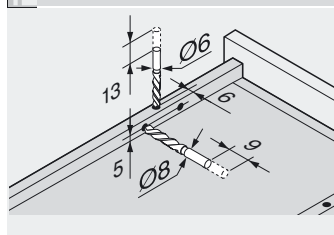
460, 485

510, 535

560



Prelucrare sertar

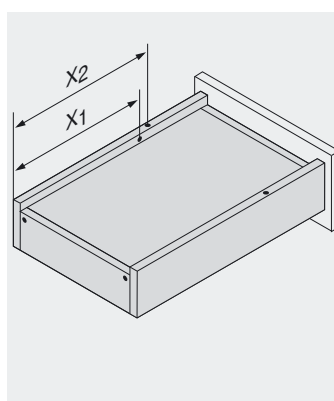


Folosiți șablonul de găurit T65.1000

Adâncime interioară corp minimă = lungime nominală NL + 3 mm

Fixarea șinelor de corp

452

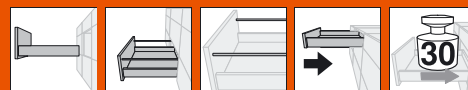


Lungime nominală NL (mm)	Știft de fixare X2 (mm)	Siguranță ridicare X1 (mm)
260	205	185
285	220	200
310	230	210
335	245	225
360	275	255
385	285	265
410	300	280
435	310	290
460	335	315
485	350	330
510	360	340
535	375	355
560	405	385

Indicații pagină

Vedere de ansamblu – TANDEM plus BLUMOTION – elemente de bază	400	Aplicație ORGA-LINE – mărunțișuri	516	Ajutoare pentru prelucrare	556
Vedere de ansamblu – SERVO-DRIVE pentru TANDEM	458	Aplicație ORGA-LINE – ustensile de lucru/cuțite/aparate electrice mici	516	Informații tehnice suplimentare	658
Vedere de ansamblu – TIP-ON pentru TANDEM	508	Aplicație ORGA-LINE – ustensile de gătit	517		
Vedere de ansamblu – ORGA-LINE pentru TANDEM	512	Seturi ORGA-LINE/accesorii	518		
Aplicație ORGA-LINE – tacâmuri	516	Accesorii	450		
		Montare și reglare	454		

TANDEM – sistem de glisiere



► Elemente de bază

►► Extensie totală – extragere cu front înalt – 560H – lonjeron

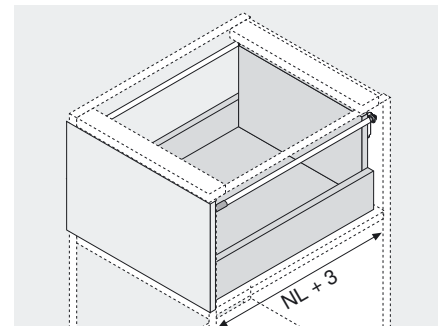
Produs



Descriere

- glisieră ascunsă TANDEM-extensie totală cu **BLUMOTION** integrat, pentru închidere lină și silențioasă
- încărcare dinamică 30 kg
- TANDEM inside – pentru rulare foarte ușoară, pe toată durata de viață a mobilei
- reglare fără scule pe înălțime prin cuplaj
- reglaj integrat pentru înclinarea frontului, fără scule
- compensare abateri în lateral și pe adâncime
- BLUMATIC-funcție de autoînchidere

Spațiu necesar



NL Lungime nominală

Informații pentru comandă

1	Glisiere stânga/dreapta		
	Lungime nominală NL	TANDEM plus BLUMOTION	TANDEM plus *
	400 mm	560H4000B	560H4000C
	450 mm	560H4500B	560H4500C
	480 mm	560H4800B	560H4800C
	500 mm	560H5000B	560H5000C
	520 mm	560H5200B	560H5200C
	550 mm	560H5500B	560H5500C
	600 mm	560H6000B	560H6000C

* Compatibil cu TIP-ON

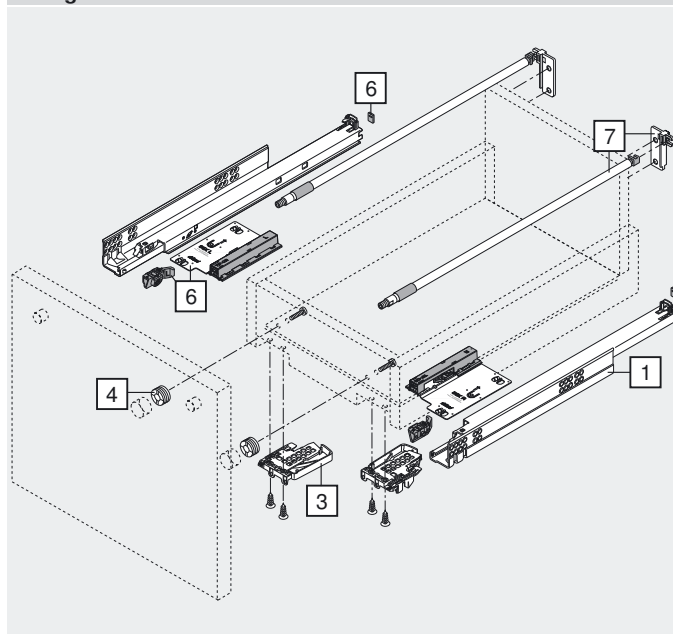
7	Lonjeron cu suport spate stânga/dreapta		
	Lungime nominală NL	cromat	
	400 mm	ZRE.363A.ID	
	450 mm	ZRE.413A.ID	
	480 mm	ZRE.443A.ID	
	500 mm	ZRE.463A.ID	
	520 mm	ZRE.483A.ID	
	550 mm	ZRE.513A.ID	
	600 mm	ZRE.563A.ID	

3	Cuplaj stânga/dreapta		
	portocaliu	stânga	T51.1700.04
	portocaliu	dreapta	T51.1700.04

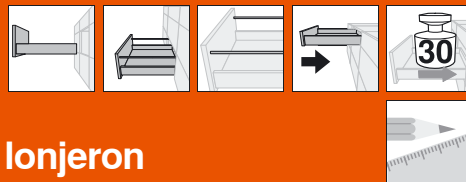
4	Element reglare front sertar (opțional)	
	natur	295.1000
	Plastic	

6	TIP-ON stânga/dreapta (opțional)	
	Pentru fronturi fără mâner	T55.7150
	Compatibil numai cu TANDEM plus	

Extragere cu front înalt



TANDEM – sistem de glisiere



► Elemente de bază

►► Extensie totală – extragere cu front înalt – 560H – Ionjeron

Proiectare

Spațiu necesar în corp		Extragere cu front înalt	Extragere cu front înalt
* + 1 mm cu TIP-ON T55.7150		SKW Lățime interioară sertar LW Lățime interioară corp	SKL Lungime sertar NL Lungime nominală

Poziție de montare a șinelor de corp		Prelucrare sertar	
Lungime nominală NL (mm)			
400			
450, 480			
500, 520, 550			
600		Folosiți șablonul de găurit T65.1000	* 85 mm cu TIP-ON T55.X150 Folosiți șablonul de găurit T65.1000

Adâncime interioară corp minimă = lungime nominală NL + 3 mm

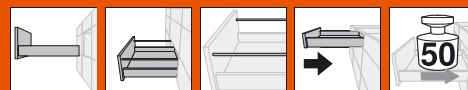
Fixarea șinelor de corp

452

Indicații pagină

Vedere de ansamblu – TANDEM plus BLUMO-TION – elemente de bază	400	Ajutoare pentru prelucrare	556
Vedere de ansamblu – SERVO-DRIVE pentru TANDEM	458	Informații tehnice suplimentare	658
Vedere de ansamblu – TIP-ON pentru TANDEM	508		
Accesorii ORGA-LINE	524		
Accesorii	450		
Montare și reglare	454		

TANDEM – sistem de glisiere



► Elemente de bază

►► Extensie totală – extragere cu front înalt – 566H – lonjeron

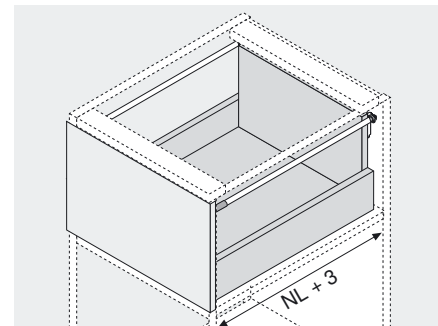
Produs



Descriere

- glisieră ascunsă TANDEM-extensie totală cu **BLUMOTION** integrat, pentru închidere lină și silențioasă
- încărcare dinamică 50 kg
- TANDEM inside – pentru rulare foarte ușoară, pe toată durata de viață a mobilei
- reglare fără scule pe înălțime prin cuplaj
- reglaj integrat pentru înclinarea frontului, fără scule
- compensare abateri în lateral și pe adâncime
- BLUMATIC-funcție de autoînchidere

Spațiu necesar



NL Lungime nominală

Informații pentru comandă

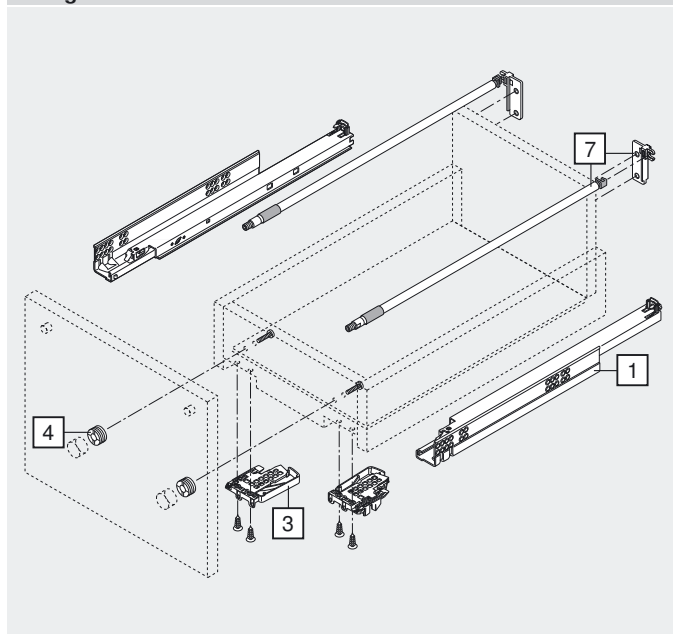
1	Glisiere stânga/dreapta		50
	Lungime nominală NL	TANDEM plus BLUMOTION	
	450 mm	566H4500B	
	500 mm	566H5000B	
	520 mm	566H5200B	
	550 mm	566H5500B	
	580 mm	566H5800B	
	600 mm	566H6000B	
	650 mm	566H6500B	

7	Lonjeron cu suport spate stânga/dreapta		
	Lungime nominală NL	cromat	
	450 mm	ZRE.413A.ID	
	500 mm	ZRE.463A.ID	
	520 mm	ZRE.483A.ID	
	550 mm	ZRE.513A.ID	
	580 mm	ZRE.543A.ID	
	600 mm	ZRE.563A.ID	
	650 mm	ZRE.613A.ID	

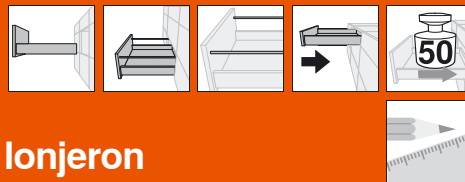
3	Cuplaj stânga/dreapta		
	portocaliu	stânga	T51.1700.04
	portocaliu	dreapta	T51.1700.04

4	Element reglare front sertar (opțional)	
	natur	295.1000
	Plastic	

Extragere cu front înalt



TANDEM – sistem de glisieră

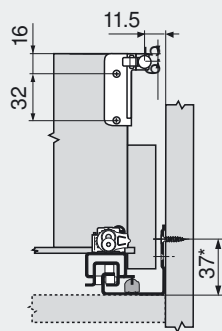
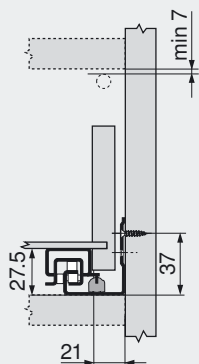


► Elemente de bază

►► Extensie totală – extragere cu front înalt – 566H – Ionjeron

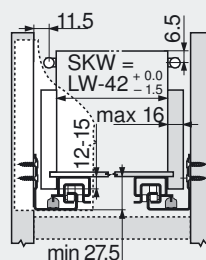
Proiectare

Spațiu necesar în corp



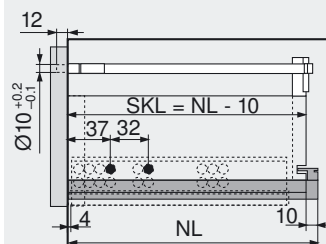
Extragere cu front înalt

SKW Lățime interioară sertar
LW Lățime interioară corp



Extragere cu front înalt

SKL Lungime sertar
NL Lungime nominală



Poziție de montare a șinelor de corp

Lungime nominală NL (mm)

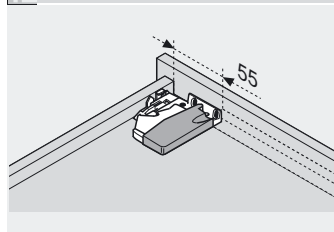
450	96
500	192
520	
550	
580	
600	
650	64, 14, 288, 32, 9, 37

Adâncime interioară corp minimă = lungime nominală NL + 3 mm

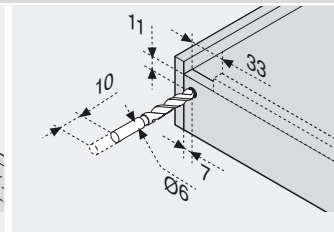
Fixarea șinelor de corp

452

Prelucrare sertar



Folosiți șablonul de găurit T65.1000

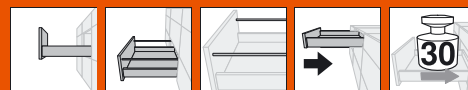


Folosiți șablonul de găurit T65.1000

Indicații pagină

Vedere de ansamblu – TANDEM plus BLUMO-TION – elemente de bază	400	Ajutoare pentru prelucrare	556
Vedere de ansamblu – SERVO-DRIVE pentru TANDEM	458	Informații tehnice suplimentare	658
Vedere de ansamblu – TIP-ON pentru TANDEM	508		
Accesorii ORGA-LINE	524		
Accesorii	450		
Montare și reglare	454		

TANDEM – sistem de glisiere



► Elemente de bază

►► Extensie parțială – extragere cu front înalt – 550H – lonjeron

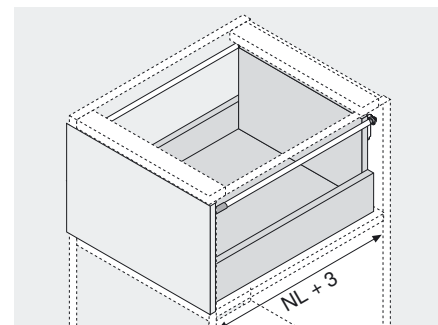
Produs



Descriere

- glisieră ascunsă TANDEM-extensie parțială cu **BLUMOTION** integrat, pentru închidere lină și silențioasă
- încărcare dinamică 30 kg
- TANDEM inside – pentru rulare foarte ușoară, pe toată durata de viață a mobilei
- reglare fără scule pe înălțime prin cuplaj
- compensare abateri în lateral și pe adâncime
- BLUMATIC-funcție de autoînchidere

Spațiu necesar



NL Lungime nominală

Informații pentru comandă

1	Glisiere stânga/dreapta		
	Lungime nominală NL	TANDEM BLUMOTION	TANDEM *
	400 mm	550H4000B	550H4000.03
	450 mm	550H4500B	550H4500.03
	500 mm	550H5000B	550H5000.03
	550 mm	550H5500B	550H5500.03
	600 mm		550H6000.03
	650 mm		550H6500.03

* Compatibil cu TIP-ON

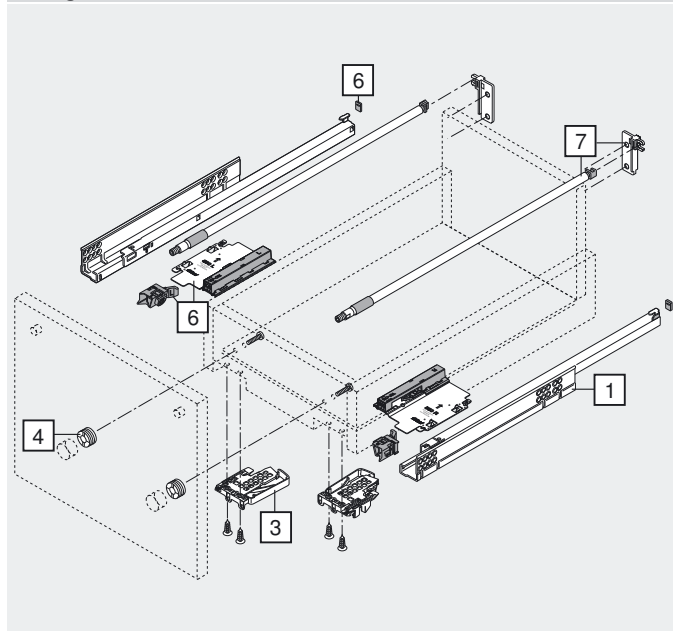
7	Lonjeron cu suport spate stânga/dreapta		
	Lungime nominală NL	cromat	
	400 mm	ZRE.363A.ID	
	450 mm	ZRE.413A.ID	
	500 mm	ZRE.463A.ID	
	550 mm	ZRE.513A.ID	
	600 mm	ZRE.563A.ID	
	650 mm	ZRE.613A.ID	

3	Cuplaj stânga/dreapta		
	portocaliu	stânga	T51.1700.04
	portocaliu	dreapta	T51.1700.04

4	Element reglare front sertar (opțional)	
	natur	295.1000
	Plastic	

6	TIP-ON stânga/dreapta (opțional)	
	Pentru fronturi fără mâner	T55.1150
	Compatibil numai cu TANDEM	

Extragere cu front înalt



TANDEM – sistem de glisieră



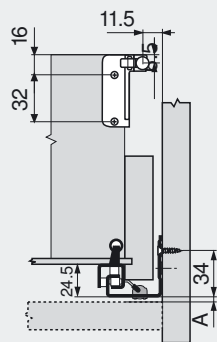
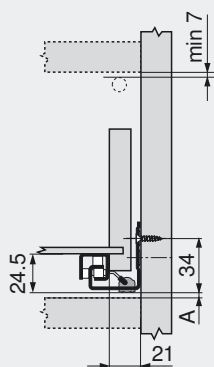
► Elemente de bază

►► Extensie parțială – extragere cu front înalt – 550H – Ionjeron

Proiectare

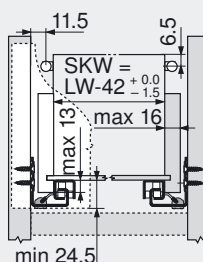
Spațiu necesar în corp

A 3 mm distanță pentru interschimbabilitate cu extensie totală



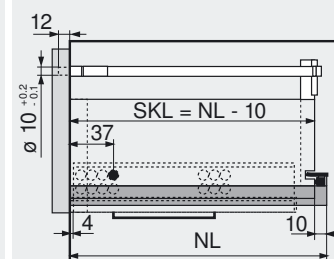
Extragere cu front înalt

SKW Lățime interioară sertar
LW Lățime interioară corp



Extragere cu front înalt

SKL Lungime sertar
NL Lungime nominală



Poziție de montare a șinelor de corp

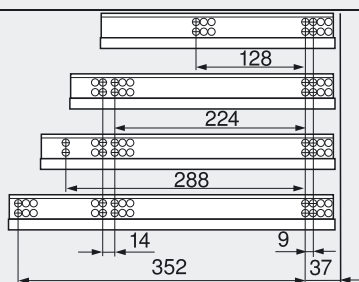
Lungime nominală NL (mm)

400, 450

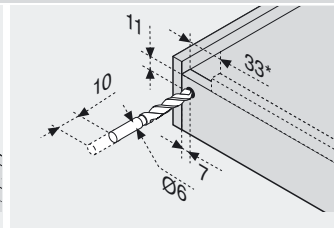
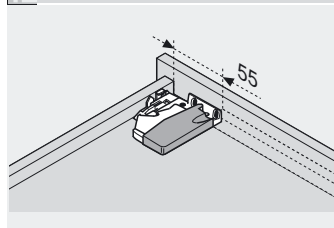
500, 550

600

650



Prelucrare sertar



Folosiți șablonul de găurit T65.1000

* 85 mm cu TIP-ON T55.X150
Folosiți șablonul de găurit T65.1000

Adâncime interioară corp minimă = lungime nominală NL + 3 mm

Fixarea șinelor de corp

452

Indicații pagină

Vedere de ansamblu – TANDEM plus BLUMO- Ajutoare pentru prelucrare 556

TION – elemente de bază 400 Informații tehnice suplimentare 658

Vedere de ansamblu – SERVO-DRIVE pentru TANDEM 458

Vedere de ansamblu – TIP-ON pentru TANDEM 508

Accesorii ORGA-LINE 524

Accesorii 450

Montare și reglare 454

TANDEM – sistem de glisiere



▶ Elemente de bază

▶▶ Extensie totală – extragere cu front înalt – 560H – lonjeron dublu

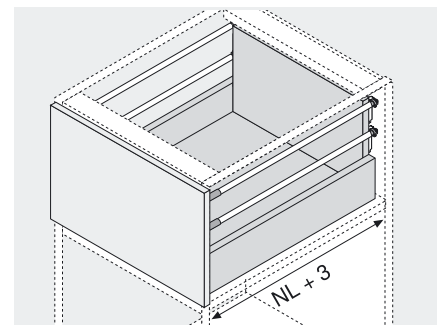
Produs



Descriere

- glisieră ascunsă TANDEM-extensie totală cu **BLUMOTION** integrat, pentru închidere lină și silențioasă
- încărcare dinamică 30 kg
- TANDEM inside – pentru rulare foarte ușoară, pe toată durata de viață a mobilei
- reglare fără scule pe înălțime prin cuplaj
- reglaj integrat pentru înclinarea frontului, fără scule
- compensare abateri în lateral și pe adâncime
- BLUMATIC-funcție de autoînchidere

Spațiu necesar



NL Lungime nominală

Informații pentru comandă

1	Glisiere stânga/dreapta		
	Lungime nominală NL	TANDEM plus BLUMOTION	TANDEM plus *
	400 mm	560H4000B	560H4000C
	450 mm	560H4500B	560H4500C
	480 mm	560H4800B	560H4800C
	500 mm	560H5000B	560H5000C
	520 mm	560H5200B	560H5200C
	550 mm	560H5500B	560H5500C
	600 mm	560H6000B	560H6000C

* Compatibil cu TIP-ON

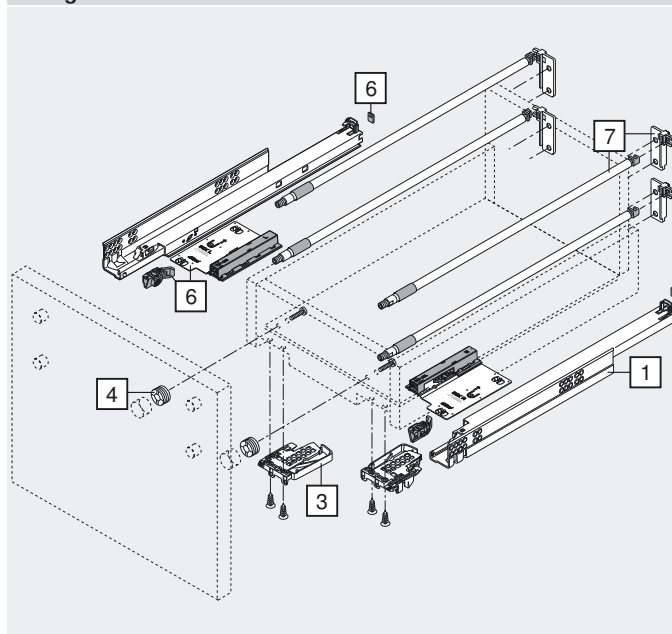
7	Lonjeron cu suport spate stânga/dreapta	
	Lungime nominală NL	cromat
	400 mm 2 x	ZRE.363A.ID
	450 mm 2 x	ZRE.413A.ID
	480 mm 2 x	ZRE.443A.ID
	500 mm 2 x	ZRE.463A.ID
	520 mm 2 x	ZRE.483A.ID
	550 mm 2 x	ZRE.513A.ID
	600 mm 2 x	ZRE.563A.ID

3	Cuplaj stânga/dreapta		
	portocaliu	stânga	T51.1700.04
	portocaliu	dreapta	T51.1700.04

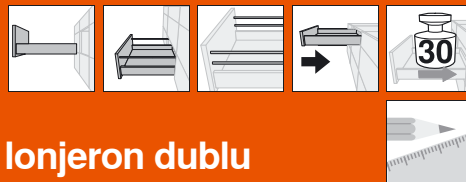
4	Element reglare front sertar (opțional)	
	natur	295.1000
	Plastic	

6	TIP-ON stânga/dreapta (opțional)	
	Pentru fronturi fără mâner	T55.7150
	Compatibil numai cu TANDEM plus	

Extragere cu front înalt



TANDEM – sistem de glisieră



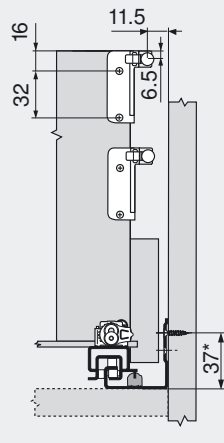
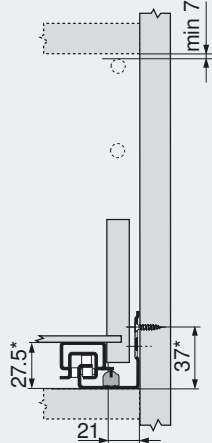
► Elemente de bază

►► Extensie totală – extragere cu front înalt – 560H – Ionjeron dublu

Proiectare

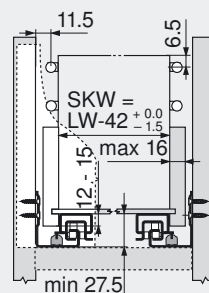
Spațiu necesar în corp

* + 1 mm cu TIP-ON T55.7150



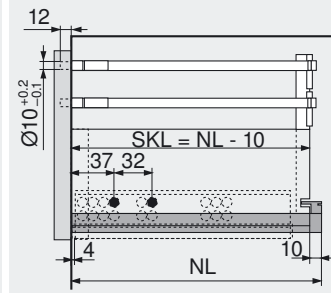
Extragere cu front înalt

SKW Lățime interioară sertar
LW Lățime interioară corp



Extragere cu front înalt

SKL Lungime sertar
NL Lungime nominală



Poziție de montare a șinelor de corp

Lungime nominală NL (mm)

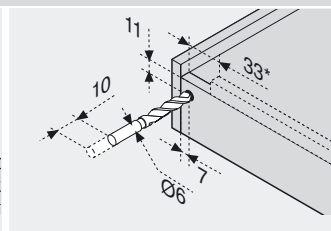
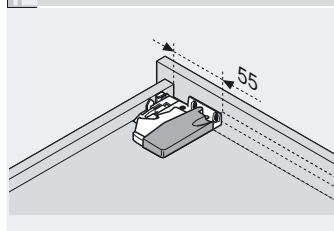
400	
450, 480	
500, 520, 550	
600	

Adâncime interioară corp minimă = lungime nominală NL + 3 mm

Fixarea șinelor de corp

452

Prelucrare sertar



Folosiți șablonul de găurit T65.1000

* 85 mm cu TIP-ON T55.X150
Folosiți șablonul de găurit T65.1000

Indicații pagină

Vedere de ansamblu – TANDEM plus BLUMO-TION – elemente de bază	400	Ajutoare pentru prelucrare	556
Vedere de ansamblu – SERVO-DRIVE pentru TANDEM	458	Informații tehnice suplimentare	658
Vedere de ansamblu – TIP-ON pentru TANDEM	508		
Accesorii ORGA-LINE	524		
Accesorii	450		
Montare și reglare	454		

TANDEM – sistem de glisiere



► Elemente de bază

►► Extensie totală – extragere cu front înalt – 566H – lonjeron dublu

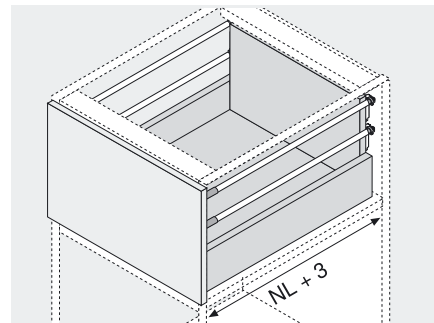
Produs



Descriere

- glisieră ascunsă TANDEM-extensie totală cu **BLUMOTION** integrat, pentru închidere lină și silențioasă
- încărcare dinamică 50 kg
- TANDEM inside – pentru rulare foarte ușoară, pe toată durata de viață a mobilei
- reglare fără scule pe înălțime prin cuplaj
- reglaj integrat pentru înclinarea frontului, fără scule
- compensare abateri în lateral și pe adâncime
- BLUMATIC-funcție de autoînchidere

Spațiu necesar



NL Lungime nominală

Informații pentru comandă

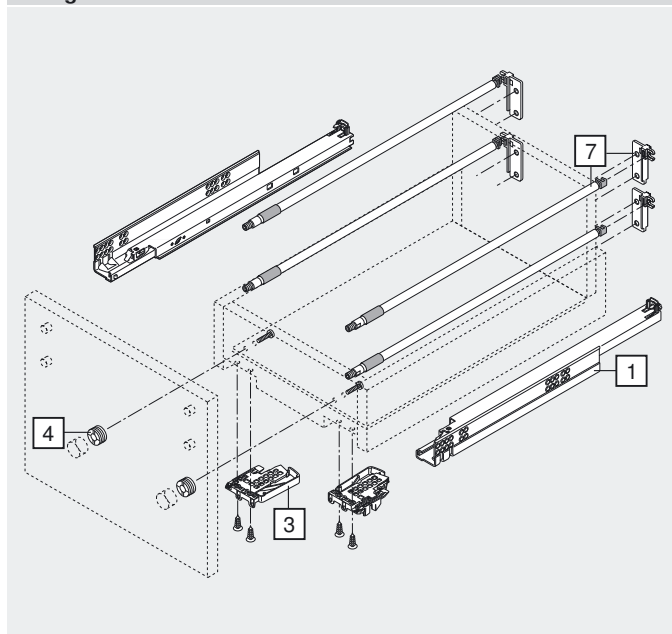
1	Glisiere stânga/dreapta		50
	Lungime nominală NL	TANDEM plus BLUMOTION	
	450 mm	566H4500B	
	500 mm	566H5000B	
	520 mm	566H5200B	
	550 mm	566H5500B	
	580 mm	566H5800B	
	600 mm	566H6000B	
	650 mm	566H6500B	

7	Lonjeron cu suport spate stânga/dreapta		
	Lungime nominală NL		cromat
	450 mm	2 x	ZRE.413A.ID
	500 mm	2 x	ZRE.463A.ID
	520 mm	2 x	ZRE.483A.ID
	550 mm	2 x	ZRE.513A.ID
	580 mm	2 x	ZRE.543A.ID
	600 mm	2 x	ZRE.563A.ID
	650 mm	2 x	ZRE.613A.ID

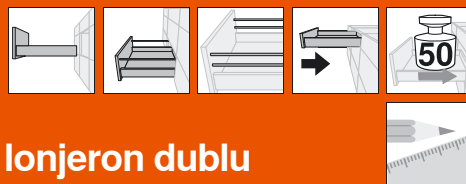
3	Cuplaj stânga/dreapta		
	portocaliu	stânga	T51.1700.04
	portocaliu	dreapta	T51.1700.04

4	Element reglare front sertar (opțional)	
	natur	295.1000
	Plastic	

Extragere cu front înalt



TANDEM – sistem de glisieră

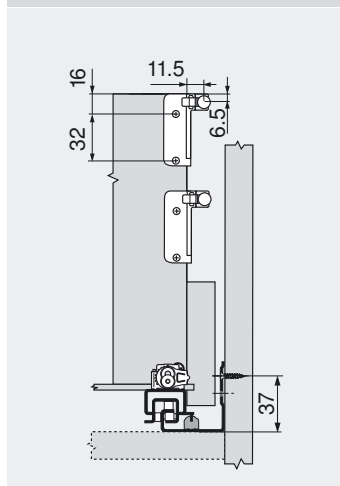
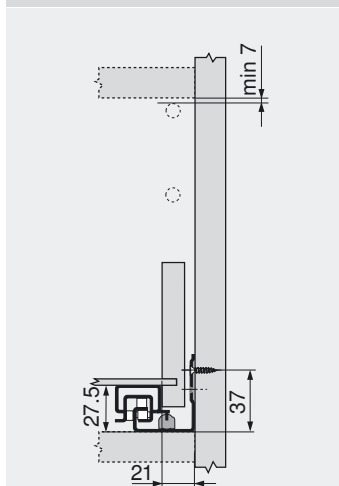


► Elemente de bază

►► Extensie totală – extragere cu front înalt – 566H – lonjeron dublu

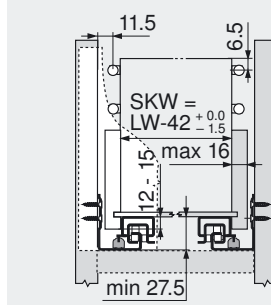
Proiectare

Spațiu necesar în corp



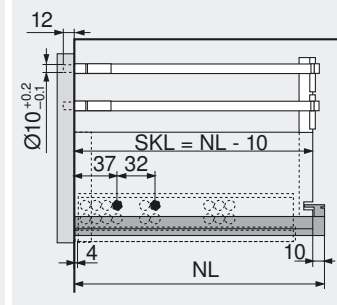
Extragere cu front înalt

SKW Lățime interioară sertar
LW Lățime interioară corp



Extragere cu front înalt

SKL Lungime sertar
NL Lungime nominală



Poziție de montare a șinelor de corp

Lungime nominală NL (mm)

450	
500	
520	
550	
580	
600	
650	

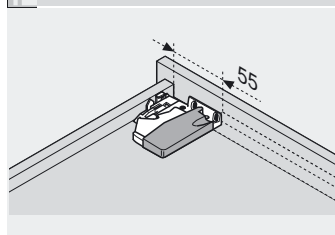
Dimensions: 64, 14, 288, 32, 9, 37

Adâncime interioară corp minimă = lungime nominală NL + 3 mm

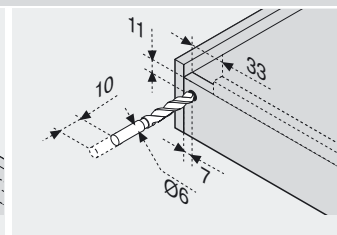
Fixarea șinelor de corp

452

Prelucrare sertar



Folosiți șablonul de găurit T65.1000



Folosiți șablonul de găurit T65.1000

Indicații pagină

Vedere de ansamblu – TANDEM plus BLUMO-TION – elemente de bază	400	Ajutoare pentru prelucrare	556
Vedere de ansamblu – SERVO-DRIVE pentru TANDEM	458	Informații tehnice suplimentare	658
Vedere de ansamblu – TIP-ON pentru TANDEM	508		
Accesorii ORGA-LINE	524		
Accesorii	450		
Montare și reglare	454		

TANDEM – sistem de glisiere



► Elemente de bază

►► Extensie parțială – extragere cu front înalt – 550H – Ionjeron dublu

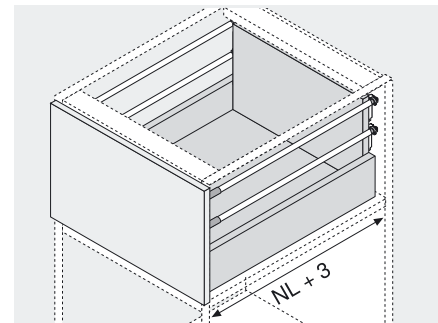
Produs



Descriere

- glisieră ascunsă TANDEM-extensie parțială cu **BLUMOTION** integrat, pentru închidere lină și silențioasă
- încărcare dinamică 30 kg
- TANDEM inside – pentru rulare foarte ușoară, pe toată durata de viață a mobilei
- reglare fără scule pe înălțime prin cuplaj
- compensare abateri în lateral și pe adâncime
- BLUMATIC-funcție de autoînchidere

Spațiu necesar



NL Lungime nominală

Informații pentru comandă

1	Glisiere stânga/dreapta		
	Lungime nominală NL	TANDEM BLUMOTION	TANDEM *
	400 mm	550H4000B	550H4000.03
	450 mm	550H4500B	550H4500.03
	500 mm	550H5000B	550H5000.03
	550 mm	550H5500B	550H5500.03
	600 mm		550H6000.03
	650 mm		550H6500.03

* Compatibil cu TIP-ON

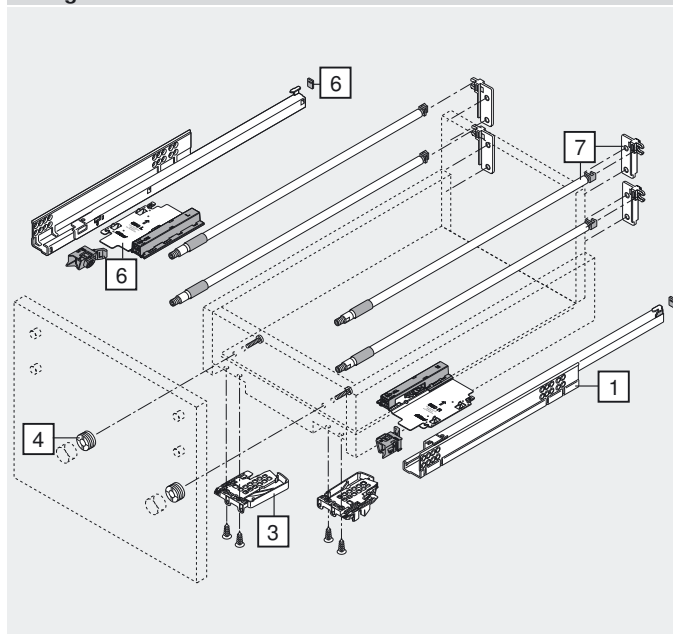
7	Ionjeron cu suport spate stânga/dreapta		
	Lungime nominală NL		cromat
	400 mm	2 x	ZRE.363A.ID
	450 mm	2 x	ZRE.413A.ID
	500 mm	2 x	ZRE.463A.ID
	550 mm	2 x	ZRE.513A.ID
	600 mm	2 x	ZRE.563A.ID
	650 mm	2 x	ZRE.613A.ID

3	Cuplaj stânga/dreapta		
	portocaliu	stânga	T51.1700.04
	portocaliu	dreapta	T51.1700.04

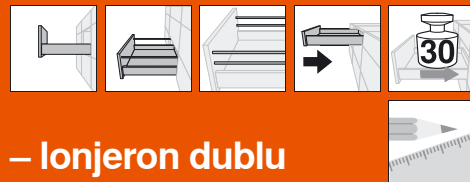
4	Element reglare front sertar (opțional)	
	natur	295.1000
	Plastic	

6	TIP-ON stânga/dreapta (opțional)	
	Pentru fronturi fără mâner	T55.1150
	Compatibil numai cu TANDEM	

Extragere cu front înalt



TANDEM – sistem de glisieră



► Elemente de bază

►► Extensie parțială – extragere cu front înalt – 550H – Ionjeron dublu

Proiectare

Spațiu necesar în corp		Extragere cu front înalt	Extragere cu front înalt
A 3 mm distanță pentru interschimbabilitate cu extensie totală		SKW Lățime interioară sertar LW Lățime interioară corp	SKL Lungime sertar NL Lungime nominală

Poziție de montare a șinelor de corp	Prelucrare sertar
Lungime nominală NL (mm)	
400, 450	
500, 550	
600	
650	
Adâncime interioară corp minimă = lungime nominală NL + 3 mm	
Fixarea șinelor de corp	

Folosiți șablonul de găurit T65.1000 * 85 mm cu TIP-ON T55.X150
Folosiți șablonul de găurit T65.1000

Adâncime interioară corp minimă = lungime nominală NL + 3 mm

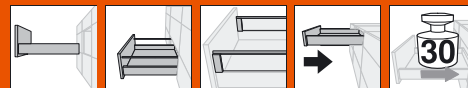
Fixarea șinelor de corp

452

Indicații pagină

Vedere de ansamblu – TANDEM plus BLUMO-TION – elemente de bază	Ajutoare pentru prelucrare	556
	Informații tehnice suplimentare	658
Vedere de ansamblu – SERVO-DRIVE pentru TANDEM		458
Vedere de ansamblu – TIP-ON pentru TANDEM		508
Accesorii ORGA-LINE		524
Accesorii		450
Montare și reglare		454

TANDEM – sistem de glisiere



► Elemente de bază

►► Extensie totală – extragere cu front înalt – 560H – BOXSIDE sticlă

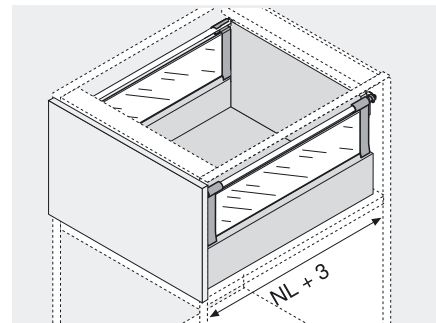
Produs



Descriere

- glisieră ascunsă TANDEM-extensie totală cu **BLUMOTION** integrat, pentru închidere lină și silențioasă
- încărcare dinamică 30 kg
- TANDEM inside – pentru rulare foarte ușoară, pe toată durata de viață a mobilei
- reglare fără scule pe înălțime prin cuplaj
- reglaj integrat pentru înclinarea frontului, fără scule
- compensare abateri în lateral și pe adâncime
- BLUMATIC-funcție de autoînchidere

Spațiu necesar



NL Lungime nominală

Informații pentru comandă

1	Glisiere stânga/dreapta		
Lungime nominală NL	TANDEM plus BLUMOTION	TANDEM plus *	* Compatibil cu TIP-ON
400 mm	560H4000B	560H4000C	
450 mm	560H4500B	560H4500C	
480 mm	560H4800B	560H4800C	
500 mm	560H5000B	560H5000C	
520 mm	560H5200B	560H5200C	
550 mm	560H5500B	560H5500C	
600 mm	560H6000B	560H6000C	

7	Lonjeron cu suport spate stânga/dreapta		
Lungime nominală NL	cromat		
400 mm	ZRE.363A.ID		
450 mm	ZRE.413A.ID		
480 mm	ZRE.443A.ID		
500 mm	ZRE.463A.ID		
520 mm	ZRE.483A.ID		
550 mm	ZRE.513A.ID		
600 mm	ZRE.563A.ID		

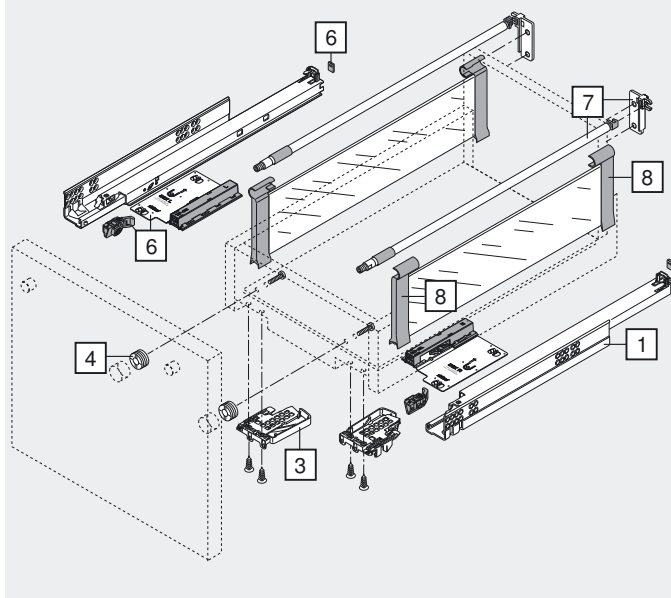
3	Cuplaj stânga/dreapta		
	portocaliu	stânga	T51.1700.04
	portocaliu	dreapta	T51.1700.04

4	Element reglare front sertar (opțional)	
	natur	295.1000
	Plastic	

6	TIP-ON stânga/dreapta (opțional)	
	Pentru fronturi fără mâner	T55.7150
	Compatibil numai cu TANDEM plus	

8	Suport pentru sticlă stânga/dreapta	
	RAL 7037 gri închis	Z36H000G1
	Plastic	
	Sticla nu este livrată de Blum!	

Extragere cu front înalt



TANDEM – sistem de glisieră



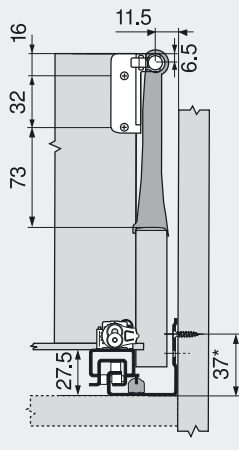
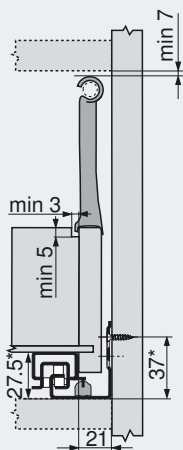
► Elemente de bază

►► Extensie totală – extragere cu front înalt – 560H – BOXSIDE sticlă

Proiectare

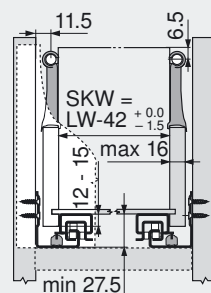
Spațiu necesar în corp

* + 1 mm cu TIP-ON T55.7150



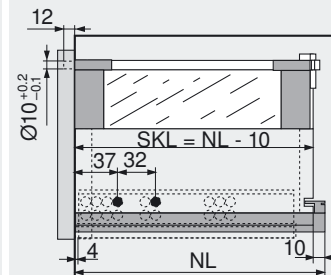
Extragere cu front înalt

SKW Lățime interioară sertar
LW Lățime interioară corp



Extragere cu front înalt

SKL Lungime sertar
NL Lungime nominală

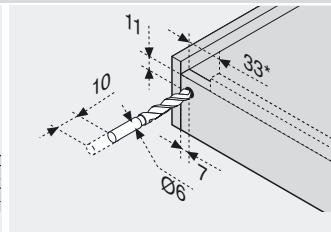
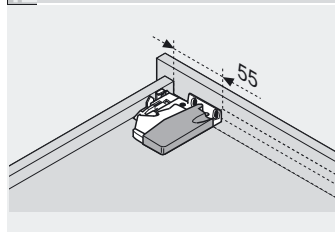


Poziție de montare a șinelor de corp

Lungime nominală NL (mm)

Lungime nominală NL (mm)	64	128	14	32	9	64	224	37
400								
450, 480								
500, 520, 550								
600								

Prelucrare sertar



Folosiți șablonul de găurit T65.1000

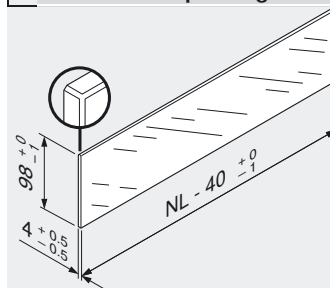
* 85 mm cu TIP-ON T55.X150
Folosiți șablonul de găurit T65.1000

Adâncime interioară corp minimă = lungime nominală NL + 3 mm

Fixarea șinelor de corp

452

Cote de tăiere pentru geam securit de 4 mm



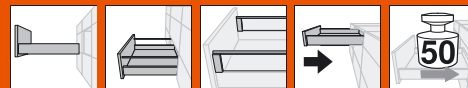
Tratamentul termic cere, ca toate muchiile să fie bordurate.
Circa 0.7 mm x 45°

Recomandăm utilizarea de geam securit (sticlă ESG) cu referire la respectarea normele naționale și internaționale de siguranță.

Indicații pagină

Vedere de ansamblu – TANDEM plus BLUMO-TION – elemente de bază	400	Ajutoare pentru prelucrare	556
Vedere de ansamblu – SERVO-DRIVE pentru TANDEM	458	Informații tehnice suplimentare	658
Vedere de ansamblu – TIP-ON pentru TANDEM	508		
Accesorii ORGA-LINE	524		
Accesorii	450		
Montare și reglare	454		

TANDEM – sistem de glisiere



► Elemente de bază

►► Extensie totală – extragere cu front înalt – 566H – BOXSIDE sticlă

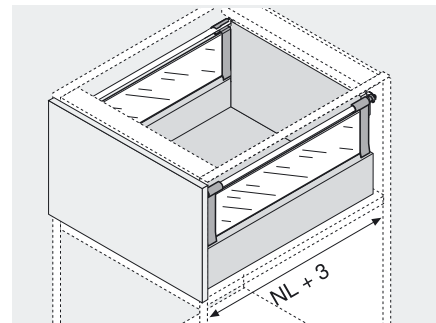
Produs



Descriere

- glisieră ascunsă TANDEM-extensie totală cu **BLUMOTION** integrat, pentru închidere lină și silențioasă
- încărcare dinamică 50 kg
- TANDEM inside – pentru rulare foarte ușoară, pe toată durata de viață a mobilei
- reglare fără scule pe înălțime prin cuplaj
- reglaj integrat pentru înclinarea frontului, fără scule
- compensare abateri în lateral și pe adâncime
- BLUMATIC-funcție de autoînchidere

Spațiu necesar



NL Lungime nominală

Informații pentru comandă

1	Glisiere stânga/dreapta		50
	Lungime nominală NL	TANDEM plus BLUMOTION	
	450 mm	566H4500B	
	500 mm	566H5000B	
	520 mm	566H5200B	
	550 mm	566H5500B	
	580 mm	566H5800B	
	600 mm	566H6000B	
	650 mm	566H6500B	

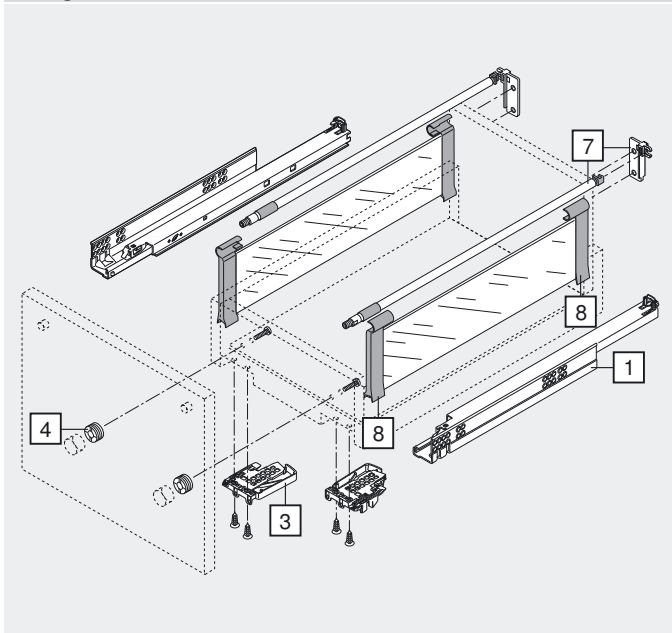
7	Lonjeron cu suport spate stânga/dreapta		
	Lungime nominală NL	cromat	
	450 mm	ZRE.413A.ID	
	500 mm	ZRE.463A.ID	
	520 mm	ZRE.483A.ID	
	550 mm	ZRE.513A.ID	
	580 mm	ZRE.543A.ID	
	600 mm	ZRE.563A.ID	
	650 mm	ZRE.613A.ID	

3	Cuplaj stânga/dreapta		
	portocaliu	stânga	T51.1700.04
	portocaliu	dreapta	T51.1700.04

4	Element reglare front sertar (opțional)	
	natur	295.1000
	Plastic	

8	Suport pentru sticlă stânga/dreapta	
	RAL 7037 gri închis	Z36H000G1
	Plastic	
	Sticla nu este livrată de Blum!	

Extragere cu front înalt



TANDEM – sistem de glisieră

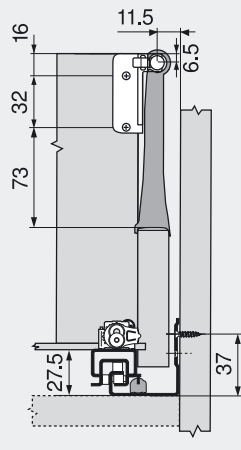
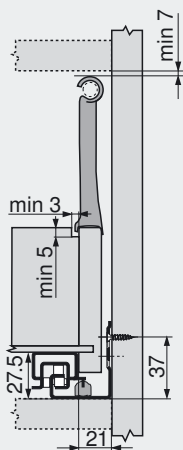


► Elemente de bază

►► Extensie totală – extragere cu front înalt – 566H – BOXSIDE sticlă

Proiectare

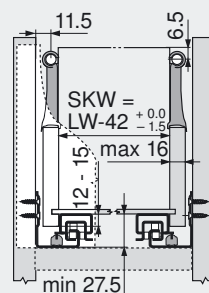
Spațiu necesar în corp



Extragere cu front înalt

SKW Lățime interioară sertar

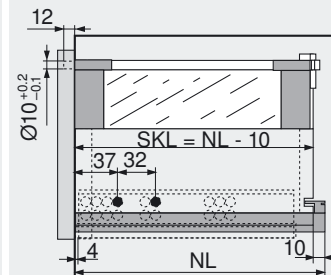
LW Lățime interioară corp



Extragere cu front înalt

SKL Lungime sertar

NL Lungime nominală



Poziție de montare a șinelor de corp

Lungime nominală NL (mm)

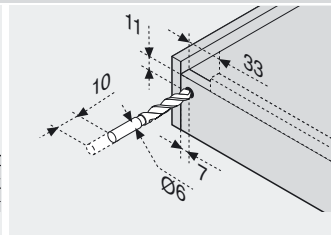
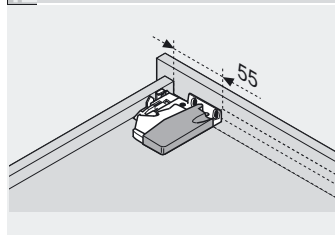
450	96
500	192
520	
550	
580	
600	
650	64, 14, 288, 32, 9, 37

Adâncime interioară corp minimă = lungime nominală NL + 3 mm

Fixarea șinelor de corp

452

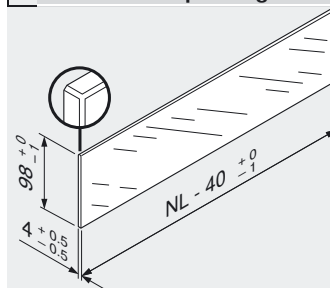
Prelucrare sertar



Folosiți șablonul de găurit T65.1000

Folosiți șablonul de găurit T65.1000

Cote de tăiere pentru geam securit de 4 mm



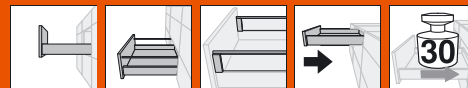
Tratamentul termic cere, ca toate muchiile să fie bordurate. Circa 0.7 mm x 45°

Recomandăm utilizarea de geam securit (sticlă ESG) cu referire la respectarea normele naționale și internaționale de siguranță.

Indicații pagină

Vedere de ansamblu – TANDEM plus BLUMO-TION – elemente de bază	Ajutoare pentru prelucrare	556
	Informații tehnice suplimentare	658
Vedere de ansamblu – SERVO-DRIVE pentru TANDEM		458
Vedere de ansamblu – TIP-ON pentru TANDEM		508
Accesorii ORGA-LINE		524
Accesorii		450
Montare și reglare		454

TANDEM – sistem de glisiere



► Elemente de bază

►► Exten. parțială – extragere cu front înalt – 550H – BOXSIDE sticlă

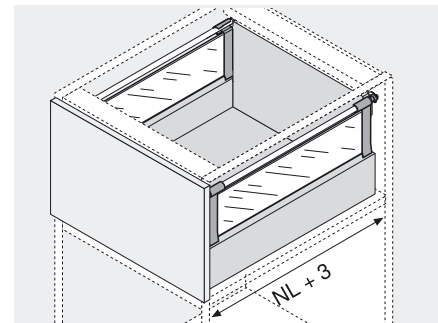
Produs



Descriere

- glisieră ascunsă TANDEM-extensie parțială cu **BLUMOTION** integrat, pentru închidere lină și silențioasă
- încărcare dinamică 30 kg
- TANDEM inside – pentru rulare foarte ușoară, pe toată durata de viață a mobilei
- reglare fără scule pe înălțime prin cuplaj
- compensare abateri în lateral și pe adâncime
- BLUMATIC-funcție de autoînchidere

Spațiu necesar



NL Lungime nominală

Informații pentru comandă

1	Glisiere stânga/dreapta		
	Lungime nominală NL	TANDEM BLUMOTION	TANDEM *
	400 mm	550H4000B	550H4000.03
	450 mm	550H4500B	550H4500.03
	500 mm	550H5000B	550H5000.03
	550 mm	550H5500B	550H5500.03
	600 mm		550H6000.03
	650 mm		550H6500.03

* Compatibil cu TIP-ON

7	Lonjeron cu suport spate stânga/dreapta		
	Lungime nominală NL	cromat	
	400 mm	ZRE.363A.ID	
	450 mm	ZRE.413A.ID	
	500 mm	ZRE.463A.ID	
	550 mm	ZRE.513A.ID	
	600 mm	ZRE.563A.ID	
	650 mm	ZRE.613A.ID	

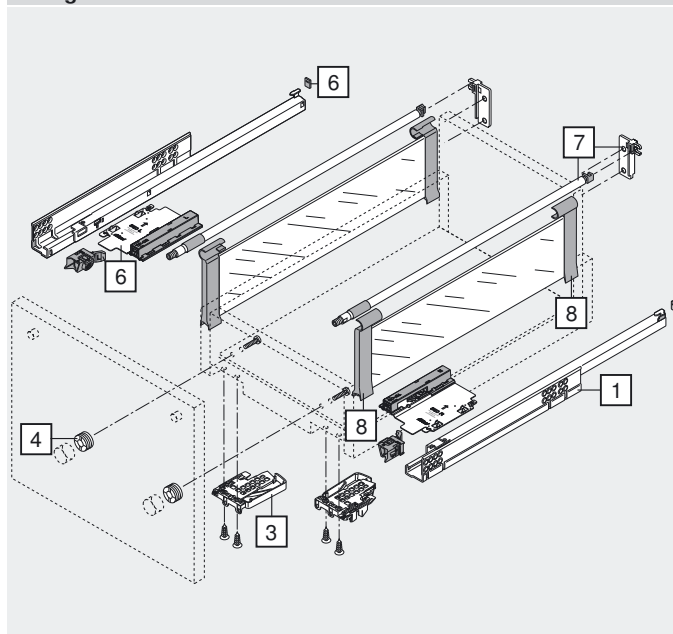
3	Cuplaj stânga/dreapta		
	portocaliu	stânga	T51.1700.04
	portocaliu	dreapta	T51.1700.04

4	Element reglare front sertar (opțional)	
	natur	295.1000
	Plastic	

6	TIP-ON stânga/dreapta (opțional)	
	Pentru fronturi fără mâner	T55.1150
	Compatibil numai cu TANDEM	

8	Suport pentru sticlă stânga/dreapta	
	RAL 7037 gri închis	Z36H000G1
	Plastic	
	Sticla nu este livrată de Blum!	

Extragere cu front înalt



TANDEM – sistem de glisieră



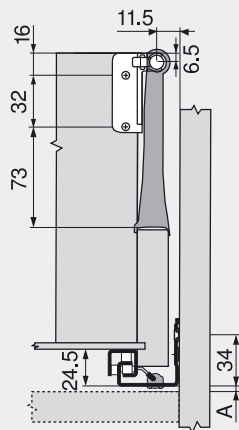
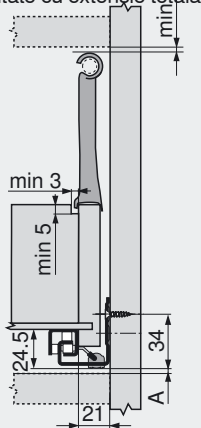
► Elemente de bază

►► Exten. parțială – extragere cu front înalt – 550H – BOXSIDE sticlă

Proiectare

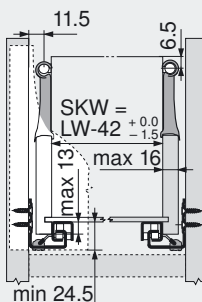
Spațiu necesar în corp

A 3 mm distanță pentru interschimbabilitate cu extensie totală



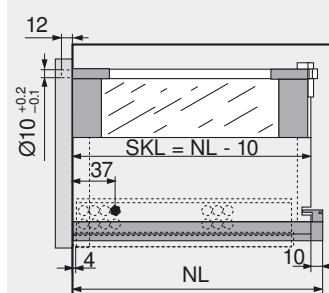
Extragere cu front înalt

SKW Lățime interioară sertar
LW Lățime interioară corp



Extragere cu front înalt

SKL Lungime sertar
NL Lungime nominală



Poziție de montare a șinelor de corp

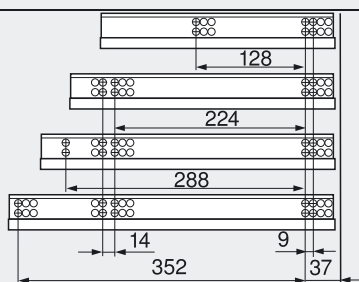
Lungime nominală NL (mm)

400, 450

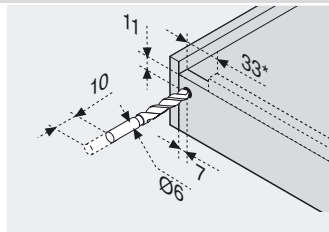
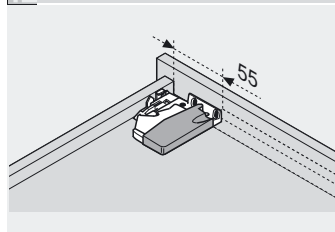
500, 550

600

650



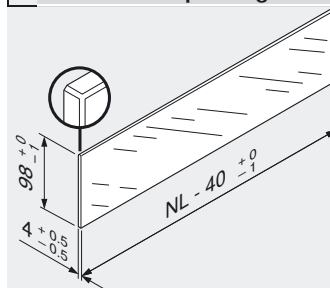
Prelucrare sertar



Folosiți șablonul de găurit T65.1000

* 85 mm cu TIP-ON T55.X150
Folosiți șablonul de găurit T65.1000

Cote de tăiere pentru geam securit de 4 mm



Tratamentul termic cere, ca toate muchiile să fie bordurate.
Circa 0.7 mm x 45°

Recomandăm utilizarea de geam securit (sticlă ESG) cu referire la respectarea normele naționale și internaționale de siguranță.

Adâncime interioară corp minimă = lungime nominală NL + 3 mm

Fixarea șinelor de corp

452

Indicații pagină

Vedere de ansamblu – TANDEM plus BLUMOTION – elemente de bază	Ajutoare pentru prelucrare	556
	Informații tehnice suplimentare	658
Vedere de ansamblu – SERVO-DRIVE pentru TANDEM		458
Vedere de ansamblu – TIP-ON pentru TANDEM		508
Accesorii ORGA-LINE		524
Accesorii		450
Montare și reglare		454

TANDEM – sistem de glisiere



► Elemente de bază

►► Extragere cu front înalt/interioară – 560H – extragere adâncă

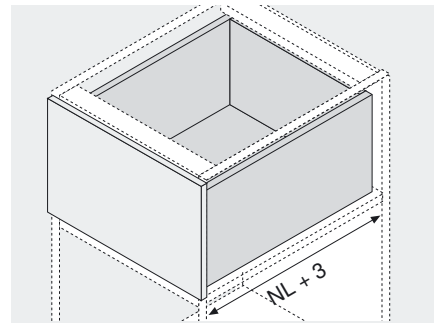
Produs



Descriere

- glisieră ascunsă TANDEM cu extensie totală, cu **BLUMOTION** integrat, pentru închidere lină și silențioasă
- cu piese laterale ORGA-LINE
- încărcare dinamică 30 kg
- TANDEM inside pentru rulare foarte ușoară, pe toată durata de viață a mobilei
- reglare fără scule pe înălțime prin cuplaj
- reglaj pentru înclinarea frontului integrat, fără scule
- compensare abateri în lateral și pe adâncime
- BLUMATIC- funcție de autoînchidere

Spațiu necesar



NL Lungime nominală

Informații pentru comandă

1	Glisiere stânga/dreapta		
Lungime nominală NL	TANDEM plus BLUMOTION	TANDEM plus *	* Compatibil cu TIP-ON
450 mm	560H4500B	560H4500C	
500 mm	560H5000B	560H5000C	
550 mm	560H5500B	560H5500C	

3	Cuplaj stânga/dreapta		
	portocaliu	stânga	T51.1700.04
	portocaliu	dreapta	T51.1700.04

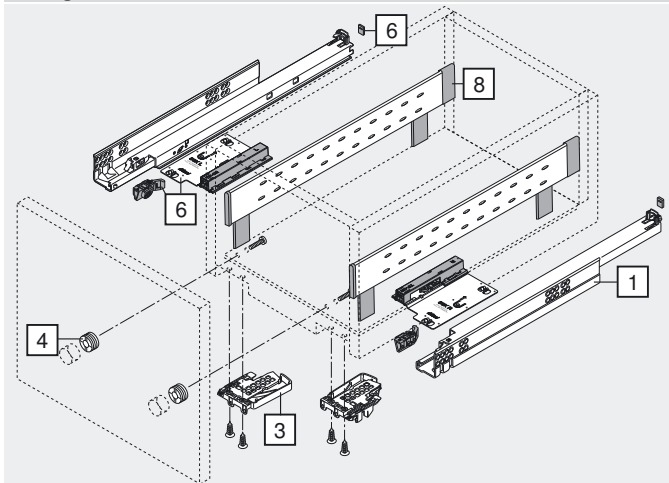
4	Element reglare front sertar (opțional)	
	natur	295.1000
	Plastic	

5	POSISTOP (opțional)	
	Plastic	RAL 7037 gri închis
	298.5500	
	Opritor adâncime pentru extragere interioară, fără TIP-ON	

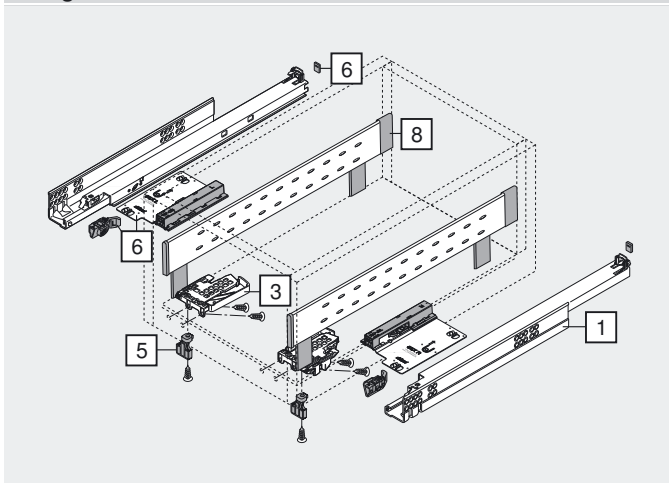
6	TIP-ON stânga/dreapta (opțional)	
	Pentru fronturi fără mâner	
	T55.7150	
	Compatibil numai cu TANDEM plus	

8	Piese laterale		
		gri	Oțel
Lungime nominală NL		Oțel	Oțel inoxidabil (inox)
450 mm	ZHI.450SS65	ZHI.450SI65	
500 mm	ZHI.500SS65	ZHI.500SI65	
550 mm	ZHI.550SS65	ZHI.550SI65	

Extragere cu front înalt



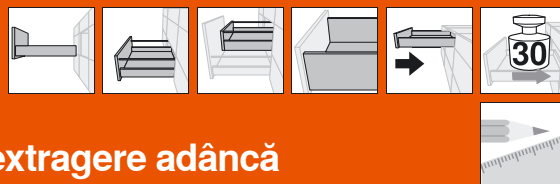
Extragere interioară



TANDEM – sistem de glisieră

► Elemente de bază

►► Extragere cu front înalt/interioară – 560H – extragere adâncă



Proiectare

Spațiu necesar în corp	Extragere cu front înalt/extragere interioară	Extragere cu front înalt	Extragere interioară
* + 1 mm cu TIP-ON T55.7150	SKW Lățime interioară sertar LW Lățime interioară corp	SKL Lungime sertar NL Lungime nominală	ISKL Lungime sertar interior SKL Lungime sertar NL Lungime nominală * + 3 mm cu TIP-ON

Poziție de montare a șinelor de corp

Lungime nominală NL (mm)

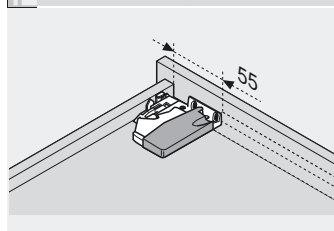
450	
500, 550	

Adâncime interioară corp minimă = lungime nominală NL + 3 mm

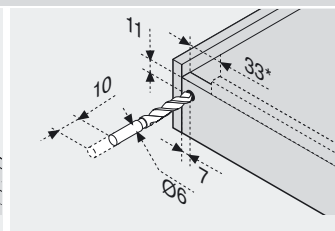
Fixarea șinelor de corp

452

Prelucrare sertar



Folosiți șablonul de găurit T65.1000



* 85 mm cu TIP-ON T55.X150
Folosiți șablonul de găurit T65.1000

Indicații pagină

Vedere de ansamblu – TANDEM plus BLUMOTION – elemente de bază	400	Aplicație ORGA-LINE – farfurii	520	Aplicație ORGA-LINE – cratițe/capace/tigăi/us-tensile de gătit	522
Vedere de ansamblu – SERVO-DRIVE pentru TANDEM	458	Aplicație ORGA-LINE – recipiente de plastic	520	Aplicație ORGA-LINE – ingrediente pentru copt	522
Vedere de ansamblu – TIP-ON pentru TANDEM	508	Aplicație ORGA-LINE – provizii începute	521	Accesorii	450
Vedere de ansamblu – ORGA-LINE pentru TANDEM	512	Aplicație ORGA-LINE – mirodenii	521	Montare și reglare	454
Aplicație ORGA-LINE – provizii	520	Aplicație ORGA-LINE – sticle	521	Ajutoare pentru prelucrare	556
				Informații tehnice suplimentare	658

TANDEM – sistem de glisiere



► Elemente de bază

►► Extragere cu front înalt/interioară – 566H – extragere adâncă

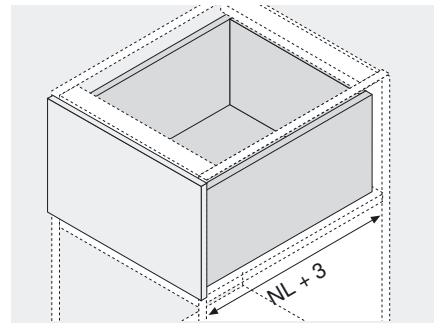
Produs



Descriere

- glisieră ascunsă TANDEM cu extensie totală, cu **BLUMOTION** integrat, pentru închidere lină și silențioasă
- cu piese laterale ORGA-LINE
- încărcare dinamică 50 kg
- TANDEM inside pentru rulare foarte ușoară, pe toată durata de viață a mobilei
- reglare fără scule pe înălțime prin cuplaj
- reglaj pentru înclinarea frontului integrat, fără scule
- compensare abateri în lateral și pe adâncime
- BLUMATIC- funcție de autoînchidere

Spațiu necesar



NL Lungime nominală

Informații pentru comandă

1		Glisiere stânga/dreapta	
Lungime nominală NL	TANDEM plus BLUMOTION		
450 mm	566H4500B		
500 mm	566H5000B		
550 mm	566H5500B		

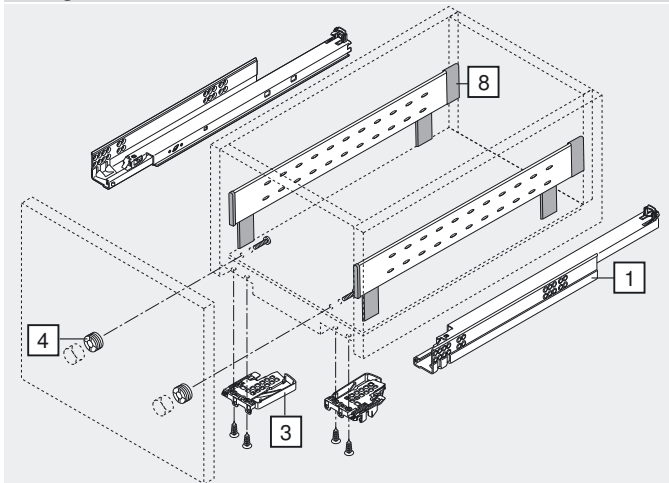
3		Cuplaj stânga/dreapta	
	portocaliu	stânga	T51.1700.04
	portocaliu	dreapta	T51.1700.04

4		Element reglare front sertar (opțional)	
	natur		295.1000
	Plastic		

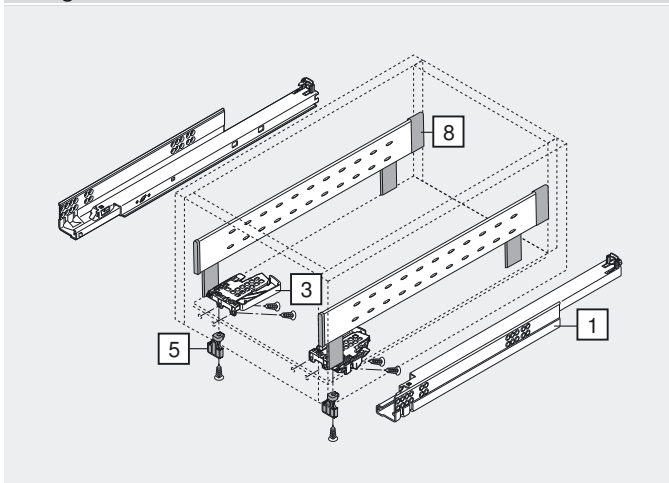
5		POSISTOP (opțional)	
	Plastic	RAL 7037 gri închis	298.5500
	Opritor adâncime pentru extragere interioară, fără TIP-ON		

8		Piese laterale	
Lungime nominală NL	gri Oțel	Oțel inoxidabil (inox)	
450 mm	ZHI.450SS65	ZHI.450SI65	
500 mm	ZHI.500SS65	ZHI.500SI65	
550 mm	ZHI.550SS65	ZHI.550SI65	

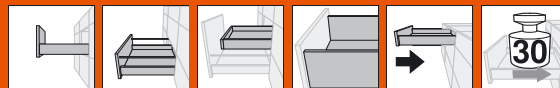
Extragere cu front înalt



Extragere interioară



TANDEM – sistem de glisiere



► Elemente de bază

►► Extragere cu front înalt/interioară – 550H – extragere adâncă

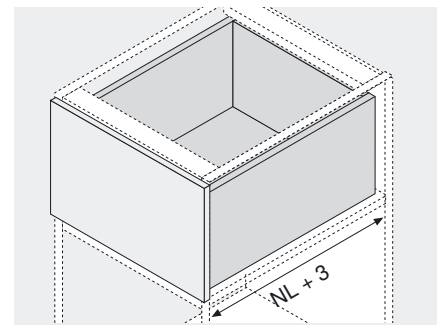
Produs



Descriere

- glisieră ascunsă TANDEM cu extensie parțială, cu **BLUMOTION** integrat, pentru închidere lină și silențioasă
- cu piese laterale ORGA-LINE
- încărcare dinamică 30 kg
- TANDEM inside pentru rulare foarte ușoară, pe toată durata de viață a mobilei
- reglare fără scule pe înălțime prin cuplaj
- compensare abateri în lateral și pe adâncime
- BLUMATIC- funcție de autoînchidere

Spațiu necesar



NL Lungime nominală

Informații pentru comandă

1	Glisiere stânga/dreapta		30
Lungime nominală NL	TANDEM BLUMOTION	TANDEM *	* Compatibil cu TIP-ON
450 mm	550H4500B	550H4500.03	
500 mm	550H5000B	550H5000.03	
550 mm	550H5500B	550H5500.03	

3	Cuplaj stânga/dreapta		
	portocaliu	stânga	T51.1700.04
	portocaliu	dreapta	T51.1700.04

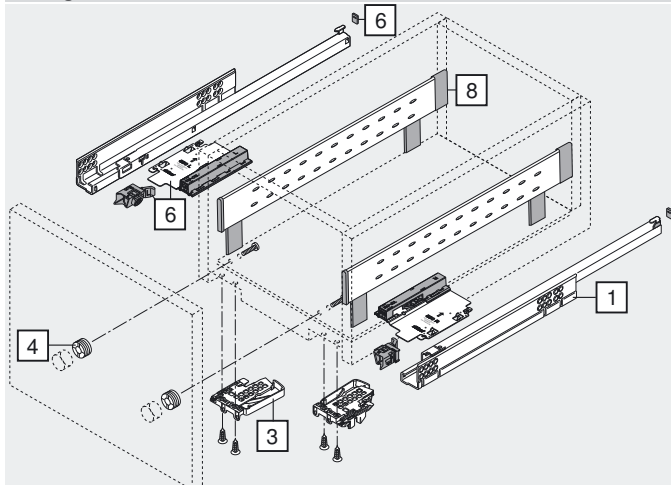
4	Element reglare front sertar (opțional)	
	natur	295.1000
	Plastic	

5	POSISTOP (opțional)		
	Plastic	RAL 7037 gri închis	298.5500
	Opritor adâncime pentru extragere interioară, fără TIP-ON		

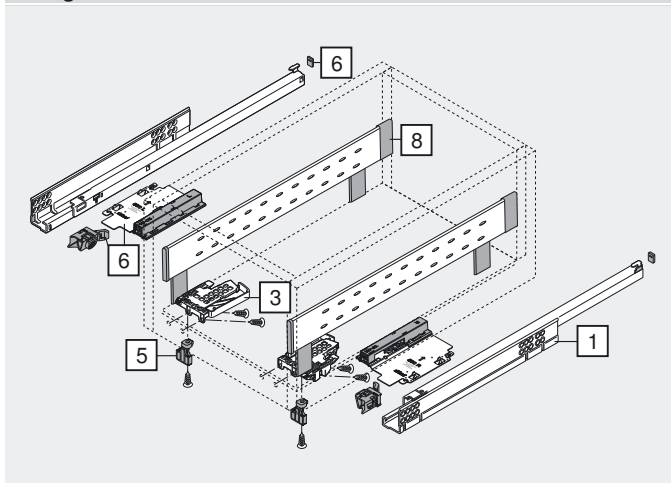
6	TIP-ON stânga/dreapta (opțional)		
	Pentru fronturi fără mâner		T55.1150
	Compatibil numai cu TANDEM		

8	Piese laterale		
Lungime nominală NL		gri Oțel	Oțel inoxidabil (inox)
	450 mm	ZHI.450SS65	ZHI.450SI65
	500 mm	ZHI.500SS65	ZHI.500SI65
	550 mm	ZHI.550SS65	ZHI.550SI65

Extragere cu front înalt



Extragere interioară



TANDEM – sistem de glisieră



► Elemente de bază

►► Extragere cu front înalt/interioară – 550H – extragere adâncă

Proiectare

Spațiu necesar în corp	Extragere cu front înalt	Extragere cu front înalt	Extragere interioară
A 3 mm distanță pentru interschimbabilitate cu extensie totală	SKW Lățime interioară sertar LW Lățime interioară corp	SKL Lungime sertar NL Lungime nominală	ISKL Lungime sertar interior SKL Lungime sertar NL Lungime nominală * + 3 mm cu TIP-ON

Poziție de montare a șinelor de corp

Lungime nominală NL (mm)

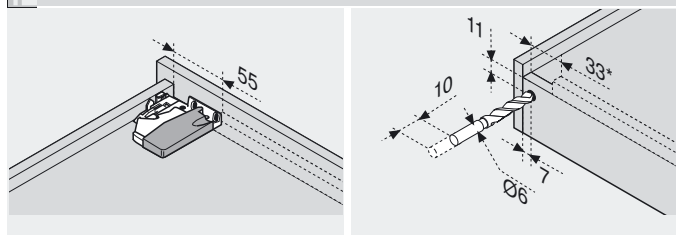
450	
500, 550	

Adâncime interioară corp minimă = lungime nominală NL + 3 mm

Fixarea șinelor de corp

452

Prelucrare sertar



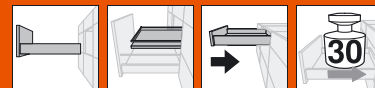
Folosiți șablonul de găurit T65.1000

* 85 mm cu TIP-ON T55.X150
Folosiți șablonul de găurit T65.1000

Indicații pagină

Vedere de ansamblu – TANDEM plus BLUMOTION – elemente de bază	400	Aplicație ORGA-LINE – farfurii	520	Aplicație ORGA-LINE – cratițe/capace/tigăi/us-tensile de gătit	522
Vedere de ansamblu – SERVO-DRIVE pentru TANDEM	458	Aplicație ORGA-LINE – recipiente de plastic	520	Aplicație ORGA-LINE – ingrediente pentru copt	522
Vedere de ansamblu – TIP-ON pentru TANDEM	508	Aplicație ORGA-LINE – provizii începute	521	Accesorii	450
Vedere de ansamblu – ORGA-LINE pentru TANDEM	512	Aplicație ORGA-LINE – mirodenii	521	Montare și reglare	454
Aplicație ORGA-LINE – provizii	520	Aplicație ORGA-LINE – sticle	521	Ajutoare pentru prelucrare	556
				Informații tehnice suplimentare	658

TANDEM – sistem de glisiere



▶ Elemente de bază

▶▶ Extensie totală – poliță glisantă – 560H

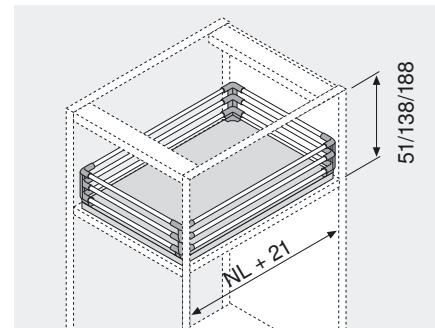
Produs



Descriere

- glisieră ascunsă TANDEM-extensie totală cu **BLUMOTION** integrat, pentru închidere lină și silențioasă
- încărcare dinamică 30 kg
- TANDEM inside – pentru rulare foarte ușoară, pe toată durata de viață a mobilei
- reglare fără scule pe înălțime prin cuplaj
- compensare abateri în lateral și pe adâncime
- reglaj integrat pentru înclinarea frontului, fără scule
- BLUMATIC-funcție de autoînchidere

Spațiu necesar



NL Lungime nominală

Informații pentru comandă

1	Glisiere stânga/dreapta		
Lungime nominală NL	TANDEM plus BLUMOTION	TANDEM plus *	* Compatibil cu TIP-ON
250 mm	560H2500B	560H2500C	
270 mm	560H2700B	560H2700C	
300 mm	560H3000B	560H3000C	
320 mm	560H3200B	560H3200C	
350 mm	560H3500B	560H3500C	
380 mm	560H3800B	560H3800C	
400 mm	560H4000B	560H4000C	
420 mm	560H4200B	560H4200C	
450 mm	560H4500B	560H4500C	
480 mm	560H4800B	560H4800C	
500 mm	560H5000B	560H5000C	
520 mm	560H5200B	560H5200C	
550 mm	560H5500B	560H5500C	
600 mm	560H6000B	560H6000C	

3	Cuplaj stânga/dreapta		
	portocaliu	stânga	T51.1700.04
	portocaliu	dreapta	T51.1700.04

4	Piedică spate (opțional)	
	natur	T51.7000
	Plastic	

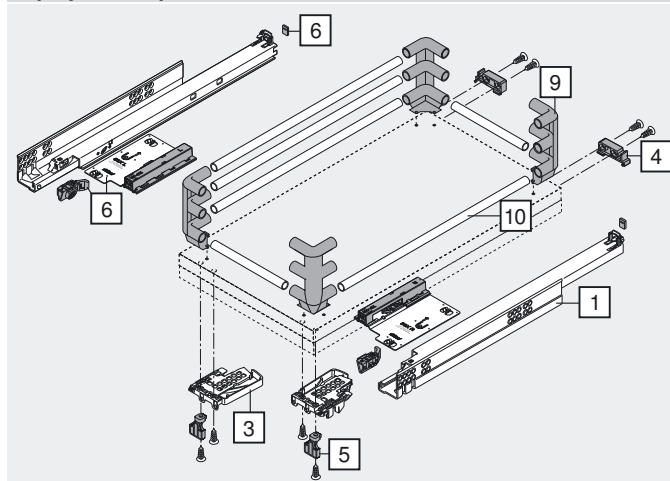
5	POSISTOP (opțional)		
	Plastic	RAL 7037 gri închis	298.5500
	Opritor adâncime fără TIP-ON		

6	TIP-ON stânga/dreapta (opțional)	
	Pentru fronturi fără mâner	
	Compatibil numai cu TANDEM plus	
	T55.7150	

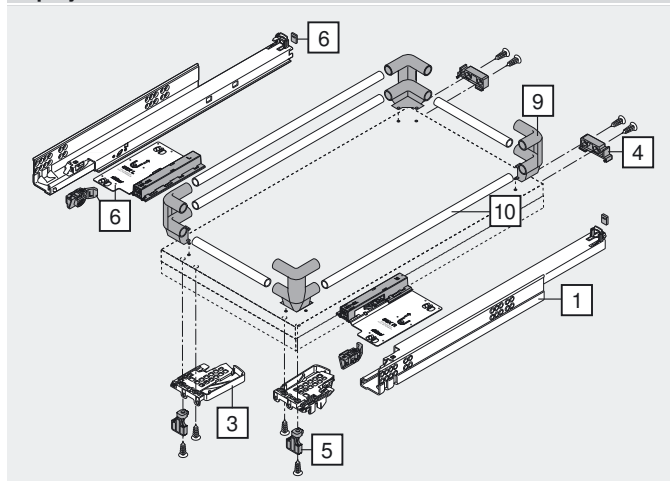
9	Suporturi de colț pentru împrejmuire	
	dublu	ZTU.00Z0
	triplu	ZTU.00D0
	RAL 7037 gri închis	

10	Bară împrejmuire	
	cromat	ZRG.1094U
	De scurtat, 1094 mm	
	Debitare	Lățime corp KB - 106 mm
	Lungime nominală NL - 64 mm	

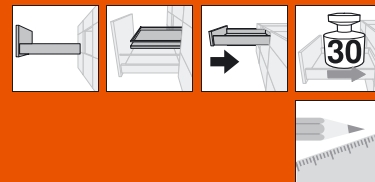
Împrejmuire triplă



Împrejmuire dublă



TANDEM – sistem de glisiere



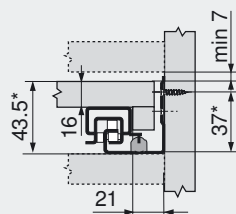
► Elemente de bază

►► Extensie totală – poliță glisantă – 560H

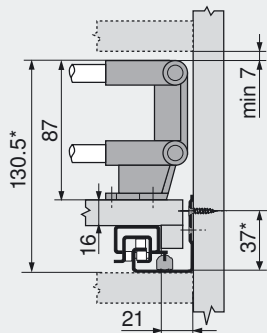
Proiectare

Spațiu necesar în corp Fără împrejmuire

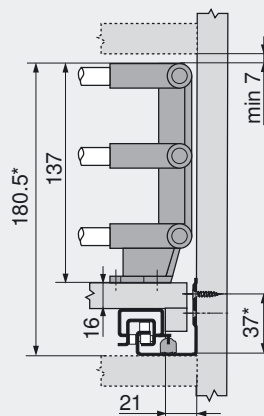
* + 1 mm cu TIP-ON T55.7150



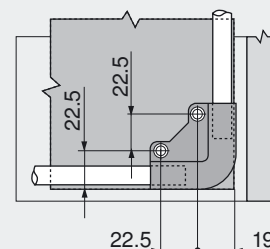
Spațiu necesar în corp cu împrejmuire dublă



Spațiu necesar în corp cu împrejmuire triplă

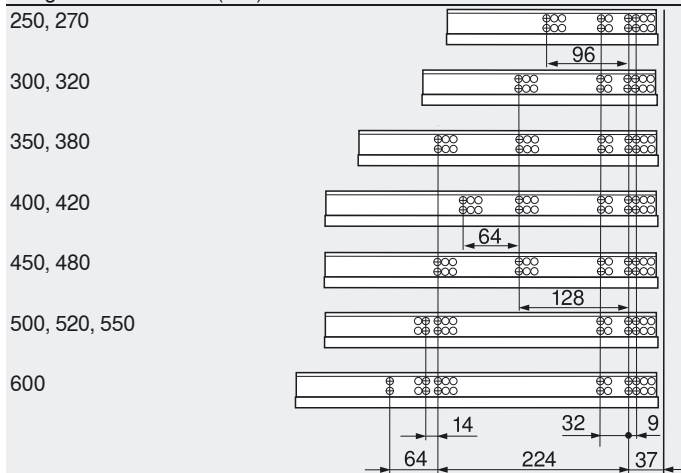


Cote de montaj suportți de colț



Poziție de montare a șinelor de corp

Lungime nominală NL (mm)



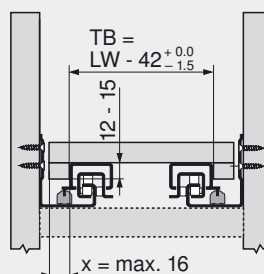
Adâncime interioară corp minimă = lungime nominală NL + 3 mm

Fixarea șinelor de corp

452

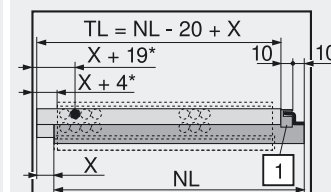
Poliță glisantă cu împrejmuire

TB Lățime poliță
LW Lățime interioară corp



Poliță glisantă cu împrejmuire

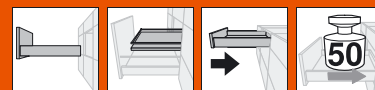
TL Lungime poliță glisantă
NL Lungime nominală
[1] Piedică spate
* + 3 mm mit TIP-ON



Indicații pagină

Vedere de ansamblu – TANDEM plus BLUMOTION – elemente de bază	400
Vedere de ansamblu – SERVO-DRIVE pentru TANDEM	458
Vedere de ansamblu – TIP-ON pentru TANDEM	508
Accesorii	450
Montare și reglare	454
Ajutoare pentru prelucrare	556
Informații tehnice suplimentare	658

TANDEM – sistem de glisiere



► Elemente de bază

►► Extensie totală – poliță glisantă – 566H

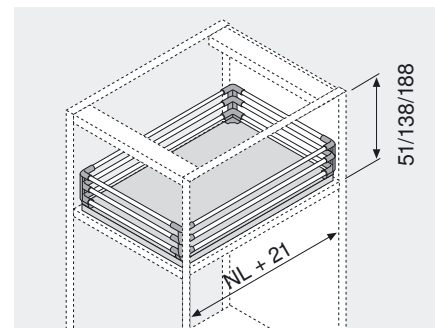
Produs



Descriere

- glisieră ascunsă TANDEM-extensie totală cu **BLUMOTION** integrat, pentru închidere lină și silențioasă
- încărcare dinamică 50 kg
- TANDEM inside – pentru rulare foarte ușoară, pe toată durata de viață a mobilei
- reglare fără scule pe înălțime prin cuplaj
- compensare abateri în lateral și pe adâncime
- reglaj integrat pentru înclinarea frontului, fără scule
- BLUMATIC-funcție de autoînchidere

Spațiu necesar



NL Lungime nominală

Informații pentru comandă

1	Glisiere stânga/dreapta		50
	Lungime nominală NL	TANDEM plus BLUMOTION	
	450 mm	566H4500B	
	500 mm	566H5000B	
	520 mm	566H5200B	
	550 mm	566H5500B	
	580 mm	566H5800B	
	600 mm	566H6000B	
	650 mm	566H6500B	
	700 mm	566H7000B	
	750 mm	566H7500B	

3	Cuplaj stânga/dreapta		
	portocaliu	stânga	T51.1700.04
	portocaliu	dreapta	T51.1700.04

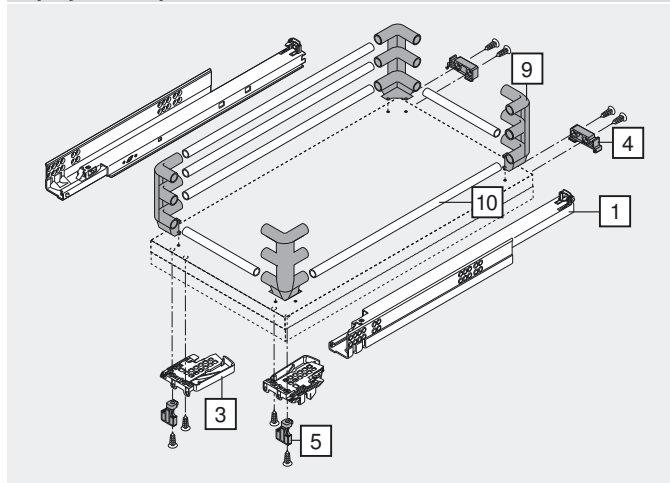
4	Pedică spate (opțional)	
	natur	T51.7000
	Plastic	

5	POSISTOP (opțional)	
	Plastic	RAL 7037 gri închis
	Opritor adâncime fără TIP-ON	
		298.5500

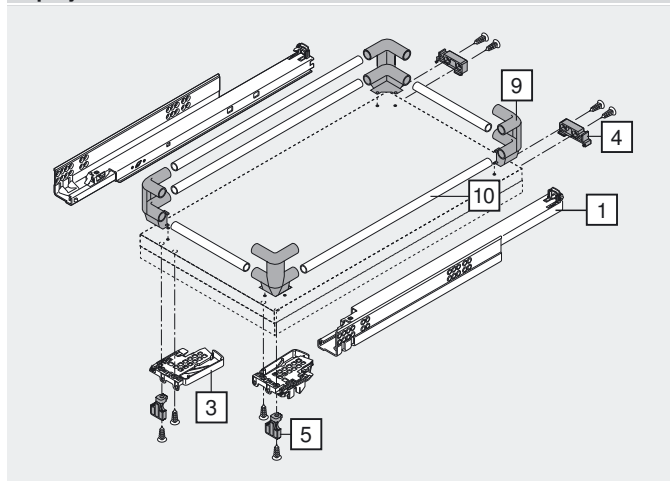
9	Suport de colț pentru împrejmuire	
	dublu	ZTU.00Z0
	triplu	ZTU.00D0
	RAL 7037 gri închis	

10	Bară împrejmuire	
	cromat	ZRG.1094U
	De scurtat, 1094 mm	
	Debitare	Lățime corp KB - 106 mm
	Lungime nominală NL - 64 mm	

Împrejmuire triplă



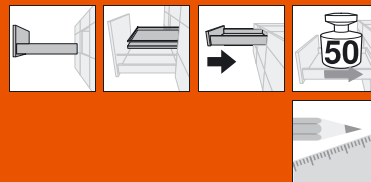
Împrejmuire dublă



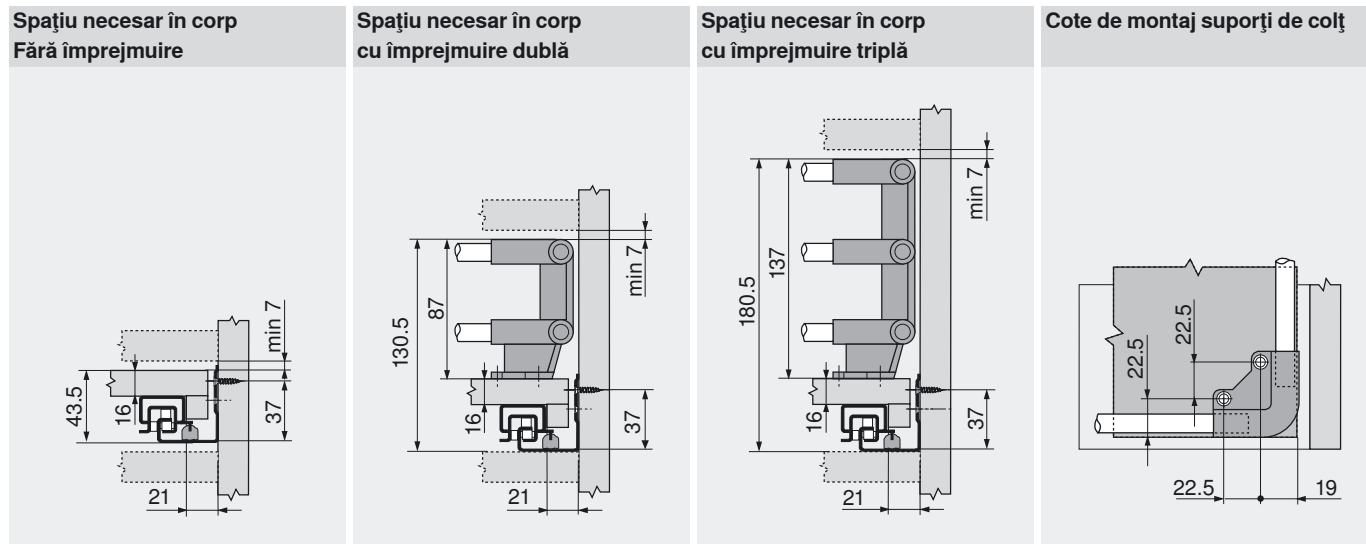
TANDEM – sistem de glisiere

► Elemente de bază

►► Extensie totală – poliță glisantă – 566H

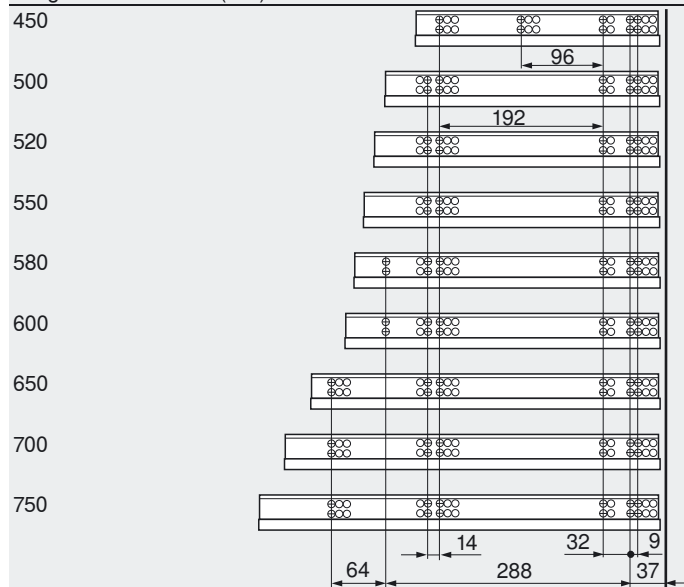


Proiectare



Poziție de montare a șinelor de corp

Lungime nominală NL (mm)



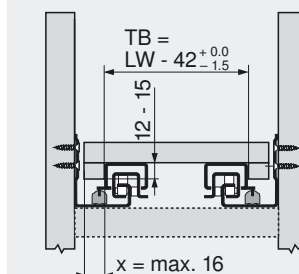
Adâncime interioară corp minimă = lungime nominală NL + 3 mm

Fixarea șinelor de corp

452

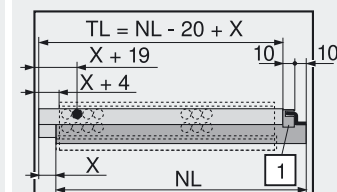
Poliță glisantă cu împrejmuire

TB Lățime poliță
LW Lățime interioară corp



Poliță glisantă cu împrejmuire

TL Lungime poliță glisantă
NL Lungime nominală
[1] Piedică spate

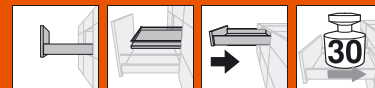


Indicații pagină

Vedere de ansamblu – TANDEM plus BLUMOTION – elemente de bază	400
Vedere de ansamblu – SERVO-DRIVE pentru TANDEM	458
Accesorii	450
Montare și reglare	454
Ajutoare pentru prelucrare	556
Informații tehnice suplimentare	658

TANDEM

TANDEM – sistem de glisiere



► Elemente de bază

►► Extensie parțială – poliță glisantă – 550H

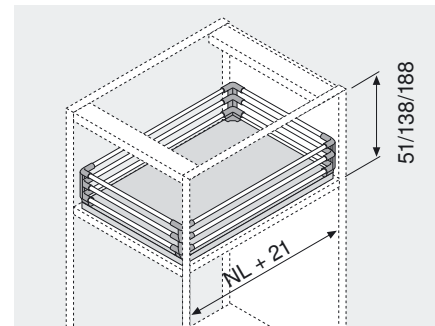
Produs



Descriere

- glisieră ascunsă TANDEM-extensie parțială cu **BLUMOTION** integrat, pentru închidere lină și silențioasă
- încărcare dinamică 30 kg
- TANDEM inside – pentru rulare foarte ușoară, pe toată durata de viață a mobilei
- reglare fără scule pe înălțime prin cuplaj
- compensare abateri în lateral și pe adâncime
- BLUMATIC-funcție de autoînchidere

Spațiu necesar



NL Lungime nominală

Informații pentru comandă

1	Glisiere stânga/dreapta		
Lungime nominală NL	TANDEM BLUMOTION	TANDEM *	* Compatibil cu TIP-ON
270 mm	550H2700B	550H2700.03	
300 mm	550H3000B	550H3000.03	
350 mm	550H3500B	550H3500.03	
400 mm	550H4000B	550H4000.03	
450 mm	550H4500B	550H4500.03	
500 mm	550H5000B	550H5000.03	
550 mm	550H5500B	550H5500.03	
600 mm		550H6000.03	
650 mm		550H6500.03	

3	Cuplaj stânga/dreapta		
	portocaliu	stânga	T51.1700.04
	portocaliu	dreapta	T51.1700.04

4	Pedică spate (opțional)	
	natur	T51.7000
	Plastic	

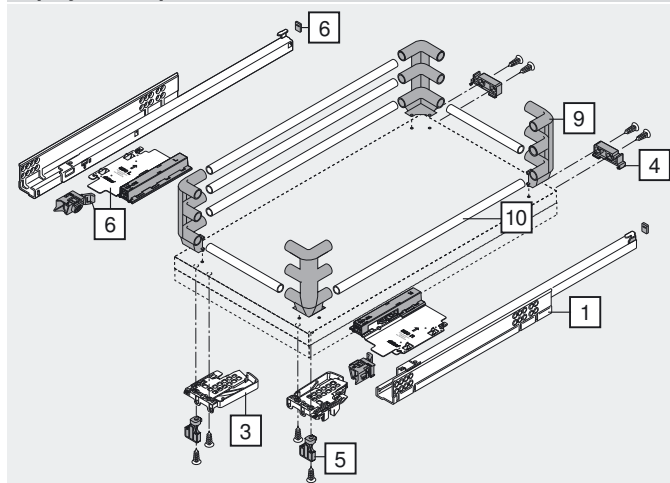
5	POSISTOP (opțional)	
	Plastic	RAL 7037 gri închis
	Opritor adâncime fără TIP-ON	298.5500

6	TIP-ON stânga/dreapta (opțional)	
	Pentru fronturi fără mâner	T55.1150
	Compatibil numai cu TANDEM	

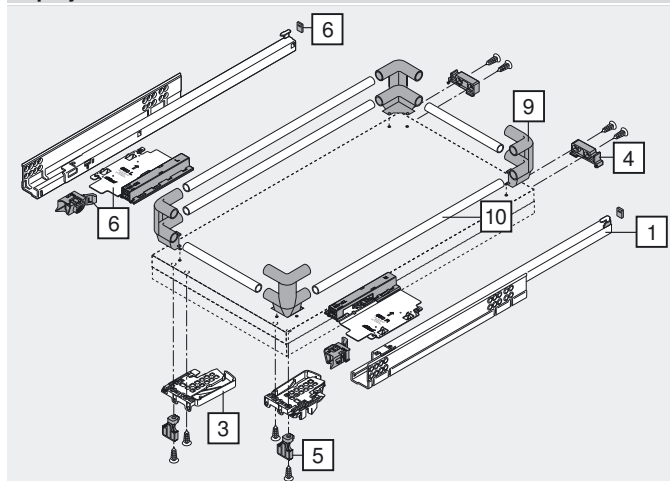
9	Suporturi de colț pentru împrejmuire	
	dublu	ZTU.00Z0
	triplu	ZTU.00D0
	RAL 7037 gri închis	

10	Bară împrejmuire	
	cromat	ZRG.1094U
	De scurtat, 1094 mm	
	Debitare	Lățime corp KB - 106 mm
		Lungime nominală NL - 64 mm

Împrejmuire triplă



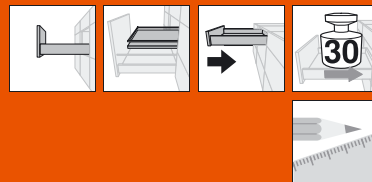
Împrejmuire dublă



TANDEM – sistem de glisiere

► Elemente de bază

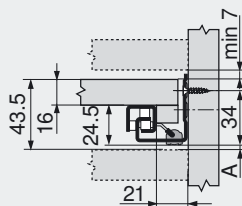
►► Extensie parțială – poliță glisantă – 550H



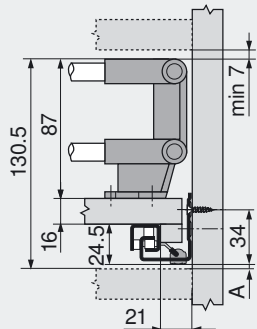
Proiectare

Spațiu necesar în corp Fără împrejmuire

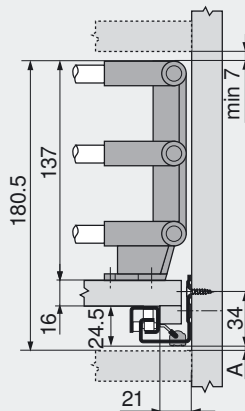
A 3 mm distanță pentru interschimbabilitate cu extensie totală



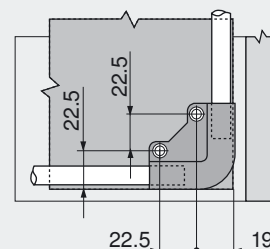
Spațiu necesar în corp cu împrejmuire dublă



Spațiu necesar în corp cu împrejmuire triplă

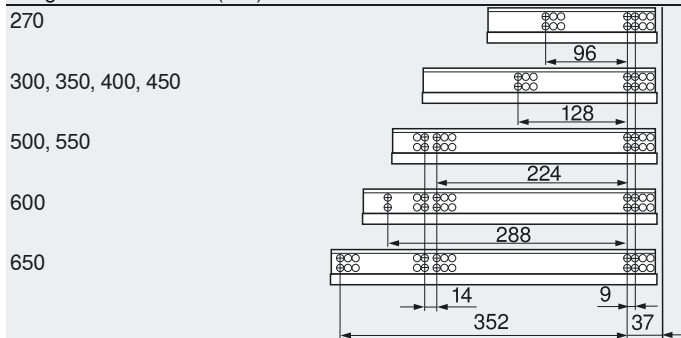


Cote de montaj suportți de colț



Poziție de montare a șinelor de corp

Lungime nominală NL (mm)



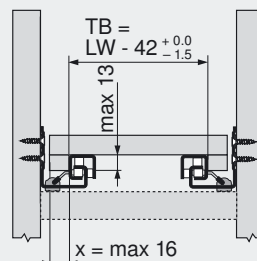
Adâncime interioară corp minimă = lungime nominală NL + 3 mm

Fixarea șinelor de corp

452

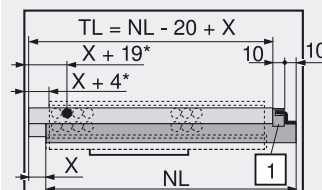
Poliță glisantă cu împrejmuire

TB Lățime poliță
LW Lățime interioară corp



Poliță glisantă cu împrejmuire

TL Lungime poliță glisantă
NL Lungime nominală
[1] Piedică spate
* + 3 mm mit TIP-ON



Indicații pagină

Vedere de ansamblu – TANDEM plus BLUMOTION – elemente de bază	400
Vedere de ansamblu – SERVO-DRIVE pentru TANDEM	458
Vedere de ansamblu – TIP-ON pentru TANDEM	508
Accesorii	450
Montare și reglare	454
Ajutoare pentru prelucrare	556
Informații tehnice suplimentare	658

TANDEM – sistem de glisiere



▶ Elemente de bază

▶▶ Extensie totală – extragere video – 560H

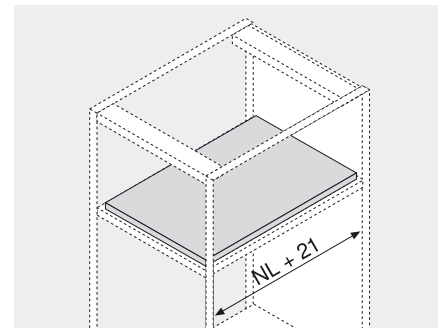
Produs



Descriere

- glisieră ascunsă TANDEM-extensie totală cu **BLUMOTION** integrat, pentru închidere lină și silențioasă
- încărcare dinamică 30 kg
- TANDEM inside – pentru rulare foarte ușoară, pe toată durata de viață a mobilei
- reglare fără scule pe înălțime prin cuplaj
- compensare abateri în lateral și pe adâncime
- reglaj integrat pentru înclinarea frontului, fără scule
- BLUMATIC-funcție de autoînchidere
- pentru montare pe laterală și pe fund corp

Spațiu necesar



NL Lungime nominală

Informații pentru comandă

1		Glisieră pentru montare pe laterală corp stânga/dreapta	
Lungime nominală NL	TANDEM plus BLUMOTION		
350 mm	560H3500B		
400 mm	560H4000B		

2		Glisieră pentru montare pe fund corp stânga/dreapta	
Lungime nominală NL	TANDEM plus BLUMOTION		
350 mm	560H3500BU		
400 mm	560H4000BU		

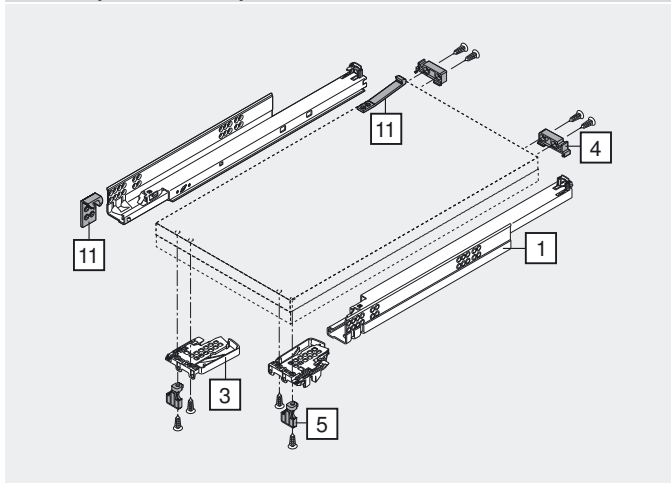
3		Cuplaj stânga/dreapta	
	portocaliu	stânga	T51.1700.04
	portocaliu	dreapta	T51.1700.04

4		Piedică spate (opțional)	
	natur		T51.7000
	Plastic		

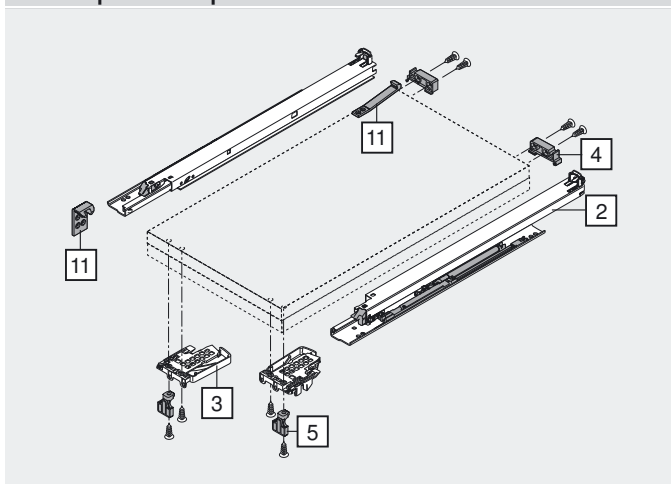
5		POSISTOP (opțional)	
	Plastic	RAL 7037 gri închis	298.5500
	Opritor adâncime fără TIP-ON		

11		Blocare extragere (opțional)	
	natur		295.5600
	Plastic		

Montare pe laterală corp



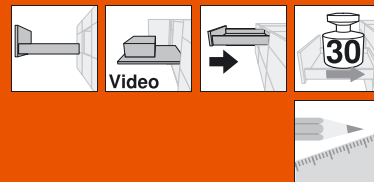
Montare pe fund corp



TANDEM – sistem de glisiere

► Elemente de bază

►► Extensie totală – extragere video – 560H



Proiectare

Spațiu necesar în corp – montare pe laterală corp	Spațiu necesar în corp – montare pe fund corp	Extragere video	Extragere video
<p>Dimensions: 27.5, 21, 37</p>	<p>Dimensions: 27.5, 8.8, 21</p>	<p>TB Lățime poliță LW Lățime interioară corp</p> <p>$TB = LW - 42^{+0.0}_{-1.5}$ 12 - 15 $x = \text{max. } 16$</p>	<p>TL Lungime poliță glisantă NL Lungime nominală [1] Piedică spate</p> <p>$TL = NL - 20 + X$ X + 19 X + 4 X 10 1 NL</p>

Poziție de montare a șinelor de corp

Montare pe laterală corp

Lungime nominală NL (mm)

350	
400	<p>Dimensions: 64, 128, 32, 9, 224, 37</p>

Montare pe fund corp

Lungime nominală NL (mm)

350	
400	<p>Dimensions: 256, 9, 352, 55</p>

Adâncime interioară corp minimă = lungime nominală NL + 3 mm

Fixarea șinelor de corp

452

Indicații pagină

Vedere de ansamblu – TANDEM plus BLUMOTION – elemente de bază	400
Accesorii	450
Montare și reglare	454
Montare – blocare extragere	456
Ajutoare pentru prelucrare	556
Informații tehnice suplimentare	658

TANDEM

TANDEM – sistem de glisiere



► Elemente de bază

►► Extensie parțială – extragere video – 550H

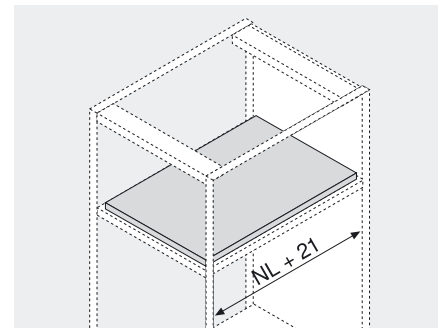
Produs



Descriere

- glisieră ascunsă TANDEM-extensie parțială cu **BLUMOTION** integrat, pentru închidere lină și silențioasă
- încărcare dinamică 30 kg
- TANDEM inside – pentru rulare foarte ușoară, pe toată durata de viață a mobilei
- reglare fără scule pe înălțime prin cuplaj
- compensare abateri în lateral și pe adâncime
- BLUMATIC-funcție de autoînchidere
- pentru montare pe laterală și pe fund corp

Spațiu necesar



NL Lungime nominală

Informații pentru comandă

1		Glisieră pentru montare pe laterală corp stânga/dreapta		
Lungime nominală NL	TANDEM			
350 mm	BLUMOTION			
400 mm	550H3500B			
	550H4000B			

2		Glisieră pentru montare pe fund corp stânga/dreapta		
Lungime nominală NL	TANDEM			
350 mm	BLUMOTION			
400 mm	550H3500BU			
	550H4000BU			

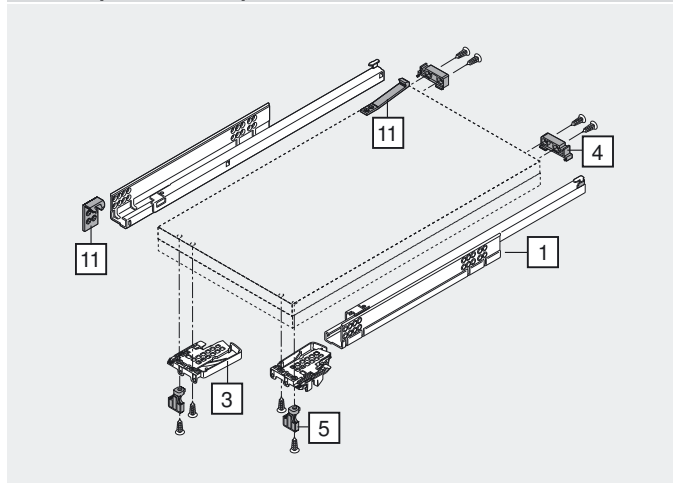
3	Cuplaj stânga/dreapta		
	portocaliu	stânga	T51.1700.04
	portocaliu	dreapta	T51.1700.04

4	Pedică spate (opțional)		
	natur		T51.7000
	Plastic		

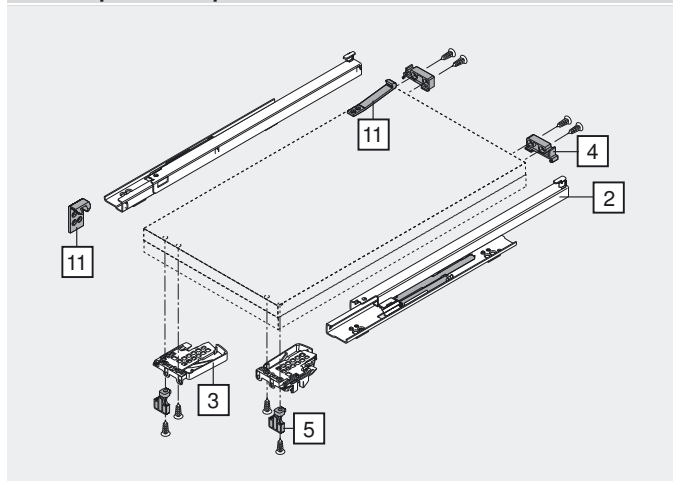
5	POSISTOP (opțional)		
	Plastic	RAL 7037 gri închis	298.5500
	Opritor adâncime fără TIP-ON		

11	Blocare extragere (opțional)		
	natur		295.5600
	Plastic		

Montare pe laterală corp



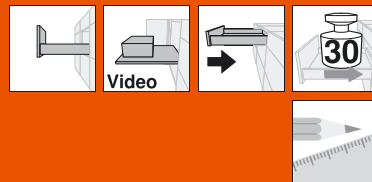
Montare pe fund corp



TANDEM – sistem de glisiere

► Elemente de bază

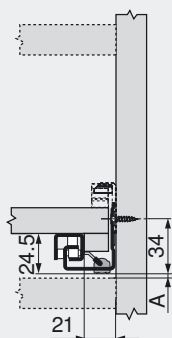
►► Extensie parțială – extragere video – 550H



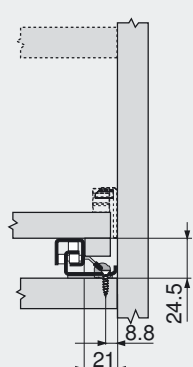
Proiectare

Spațiu necesar în corp – montare pe laterală corp

A 3 mm distanță pentru interschimbabilitate cu extensie totală

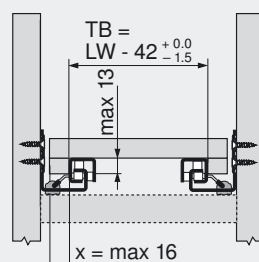


Spațiu necesar în corp – montare pe fund corp



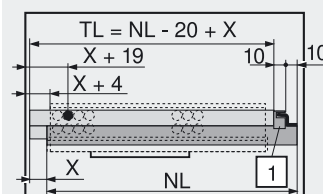
Extragere video

TB Lățime poliță
LW Lățime interioară corp



Extragere video

TL Lungime poliță glisantă
NL Lungime nominală
[1] Piedică spate



Poziție de montare a șinelor de corp

Montare pe laterală corp

Lungime nominală NL (mm)

350	
400	

Montare pe fund corp

Lungime nominală NL (mm)

350	
400	

Adâncime interioară corp minimă = lungime nominală NL + 3 mm

Fixarea șinelor de corp

452

Indicații pagină

Vedere de ansamblu – TANDEM plus BLUMOTION – elemente de bază	400
Accesorii	450
Montare și reglare	454
Montare – blocare extragere	456
Ajutoare pentru prelucrare	556
Informații tehnice suplimentare	658

TANDEM – sistem de glisiere



► Elemente de bază

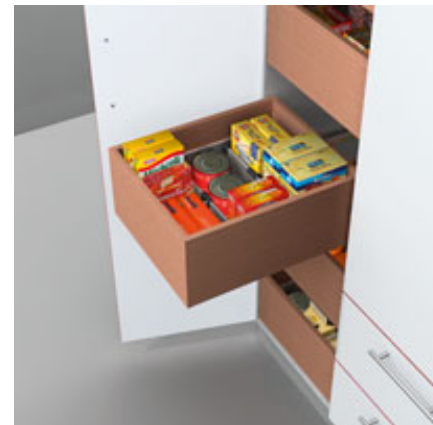
►► Dulap pentru provizii cu ușă

Produs




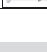



Descriere

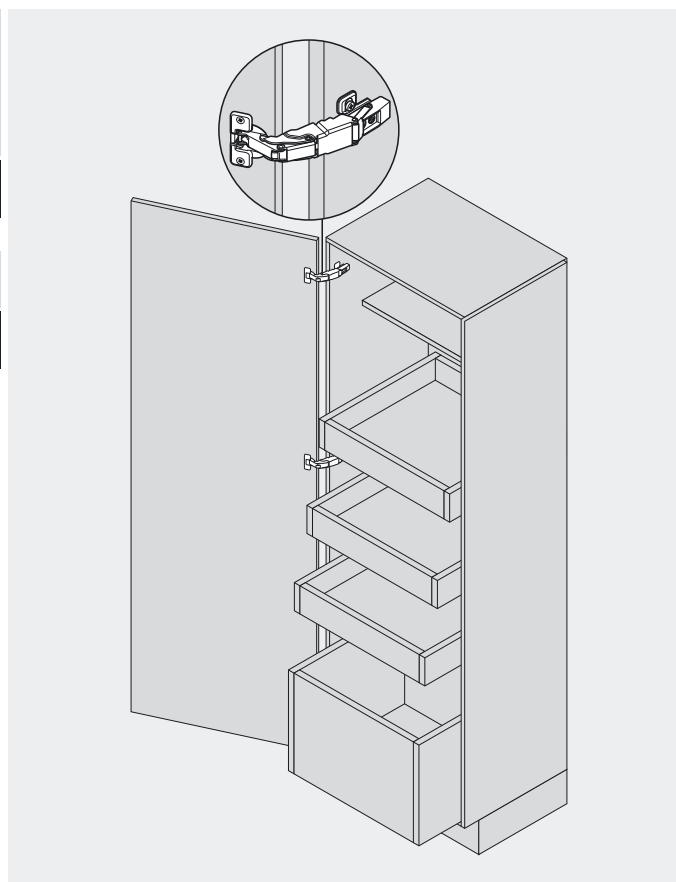
- dulapul lat pentru provizii este dotat cu extrageri interioare, iar în partea superioară cu polițe
- loc suficient și stabilitate, chiar și pentru obiecte mari și voluminoase
- compartimentările interioare ORGA-LINE asigură ordine și vedere de ansamblu în extragere
- cu pereți laterali și de spate mai înalți se obține cu până la 55 % mai mult spațiu de depozitare
- acces posibil din toate părțile
- cu **BLUMOTION** pentru închidere lină și silențioasă



Informații pentru comandă

Element de bază	
Extragere interioară	
Recomandare aplicație	
Extragere interioară	 432
Provizii	 520
Ușă	
Balama CLIP top cu pătrundere zero	 92

Lățimi de corp recomandate: 450 - 600 mm
Recomandăm proiectarea cu **DYNALOG!**



Indicații pagină

Vedere de ansamblu – TANDEM plus BLUMOTION – elemente de bază	Ajutoare pentru prelucrare	556
Aplicație ORGA-LINE – provizii	Informații tehnice suplimentare	658
Balama CLIP top cu pătrundere zero		400
BLUMOTION pentru uși		520
Accesorii		92
Montare și reglare		167
		450
		454

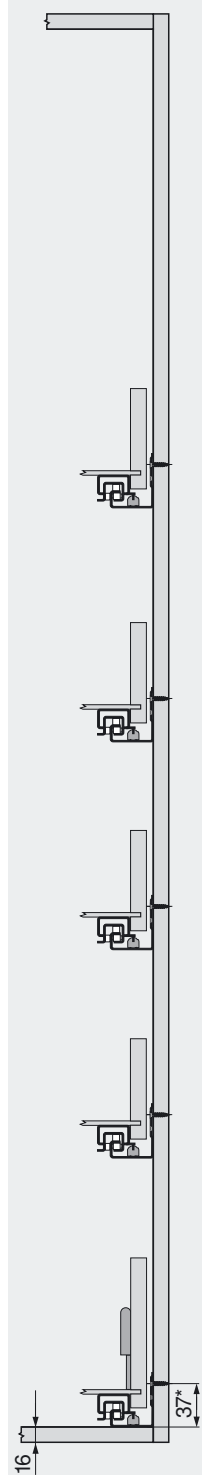
TANDEM – sistem de glisieră

- ▶ Elemente de bază
- ▶▶ Dulap pentru provizii cu uşă

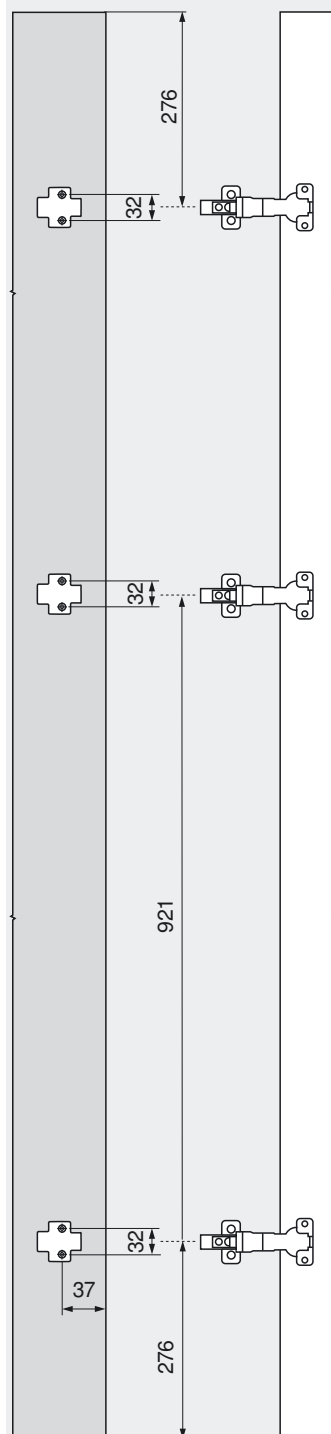


Proiectare

Spaţiu necesar în corp



Cote de găurire front



Toate cotele se potrivesc pe rastrul de 32 mm.

Indicaţii pagină

Număr de balamale

666

Prima gaură din seria de găuri, valabil pentru fund corp 16 mm și rost jos = 0 mm.

TANDEM – sistem de glisiere

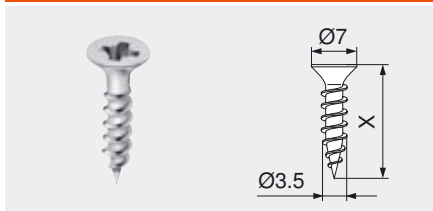
a

▶ Elemente de bază

▶▶ Accesorii

Șuruburi pentru lemn

Ø 3.5 mm

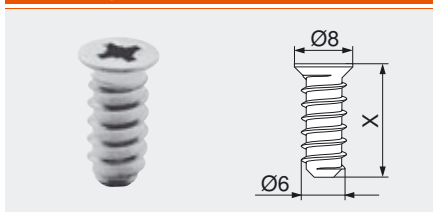


- nichelat
- Ø 3.5 mm

Lungime (X)	Nr. art.
15 mm	609.1500
17 mm	609.1700

Euro-șuruburi

Ø 6.0 mm



- nichelat
- Ø 6 mm
- diametru de găurire 5 mm

Lungime (X)	Nr. art.
10 mm	661.1000.HG
11.5 mm	661.1150.HG
13 mm	661.1300.HG
14.5 mm	661.1450.HG
20 mm	661.2000.HG

Euro-șuruburi speciale

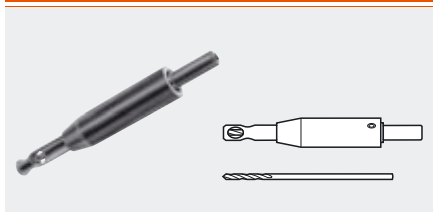
Ø 6.0 mm



- nichelat
- Ø 6 mm
- diametru de găurire 5 mm

Lungime (X)	Nr. art.
11.5 mm	662.1150.HG
13 mm	662.1300.HG
14.5 mm	662.1450.HG

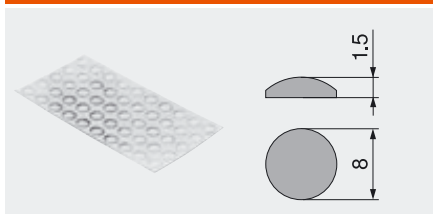
Burghiu de centrare



- călit
- Ø 2.7 mm, lungime burghiu 70 mm
- pentru pregătirea și centrare la șuruburi pentru lemn și PAL de Ø 3.5 mm
- adâncime găurire până la 8 mm

	Nr. art.
Burghiu de centrare	M01.ZZ03
Burghiu de schimb	M01.ZZB3

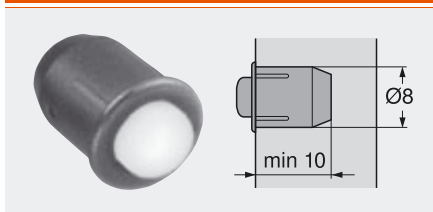
Pastilă amortizare cu lipire



- pentru reducere zgomot

Plastic	Nr. art.
natur	993.710

Pastilă amortizare cu găurire



- pentru reducere zgomot
- fantă front 2 mm
- din 2 piese

Plastic	Nr. art.
RAL 9006 gri aluminiu	993.706

TANDEM – sistem de glisiere

a

▶ Elemente de bază

▶▶ Accesorii

Șurubelniță cu cap cruce



- cu cap cruce mărimea PZ 2
- lungime lamă 100 mm
- lungime totală 200 mm
- mâner portocaliu inscripționat cu Blum

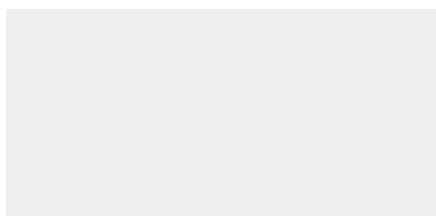
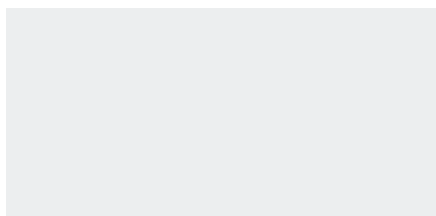
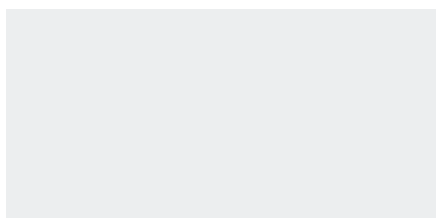
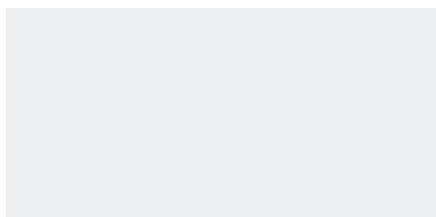
Plastic/oțel	Nr. art.
portocaliu	303.756.1

Șurubelniță cap drept



- cu cap șliț, dimensiune 1.0 x 5.5 mm
- lungime lamă 125 mm
- lungime totală 225 mm
- mâner portocaliu inscripționat cu Blum

Plastic/oțel	Nr. art.
portocaliu	314.928.1



TANDEM

TANDEM – sistem de glisieră



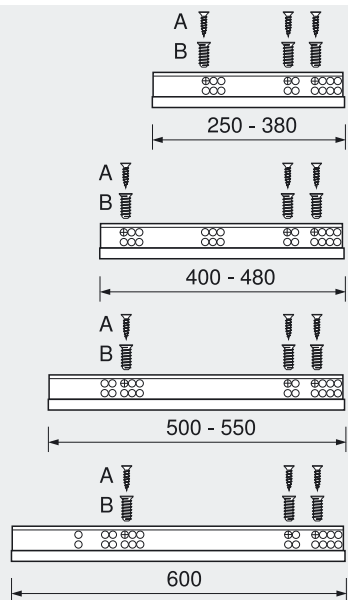
► Elemente de bază

►► Fixarea șinelor de corp

Șină de corp 560H – 30 kg

Fixare pe corp

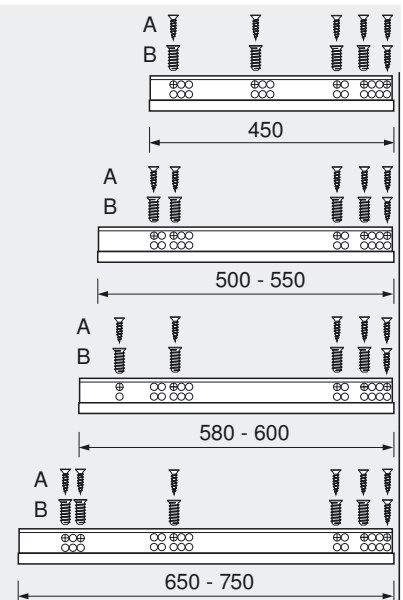
- A Șurub pentru lemn
Ø 4 x 15 mm
- B Euro-șurub
Nr. art. 661.145



Șină de corp 566H – 50 kg

Fixare pe corp

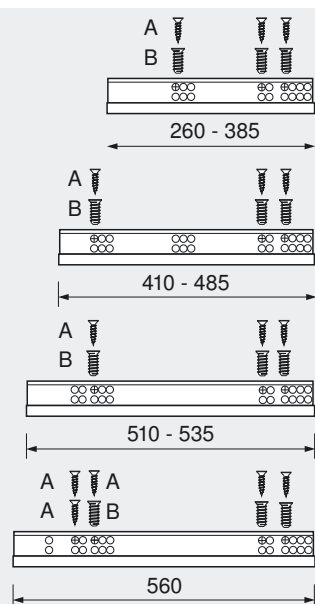
- A Șurub pentru lemn
Ø 4 x 15 mm
- B Euro-șurub
Nr. art. 661.145



Șină de corp 561H – 30 kg

Fixare pe corp

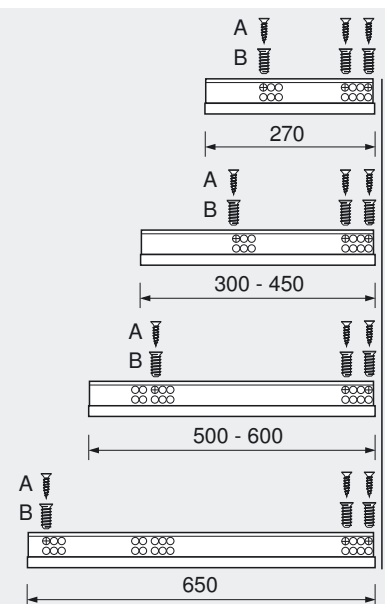
- A Șurub pentru lemn
Ø 4 x 15 mm
- B Euro-șurub
Nr. art. 661.145



Șină de corp 550H – 30 kg

Fixare pe corp

- A Șurub pentru lemn
Ø 4 x 15 mm
- B Euro-șurub
Nr. art. 661.145



TANDEM – sistem de glisiere



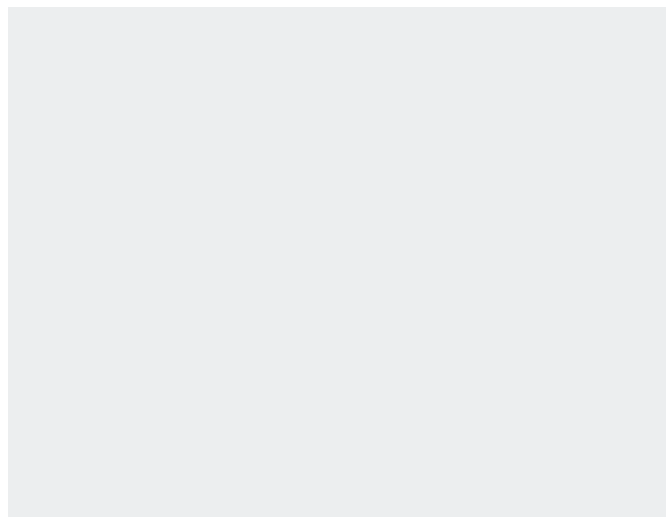
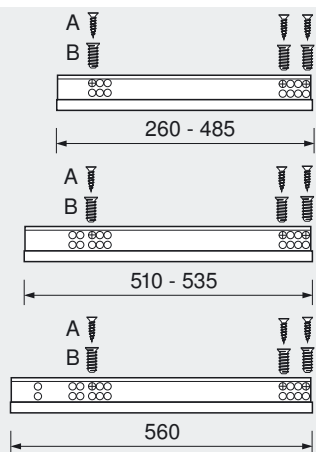
► Elemente de bază

►► Fixarea șinelor de corp

Șină de corp 551H – 30 kg

Fixare pe corp

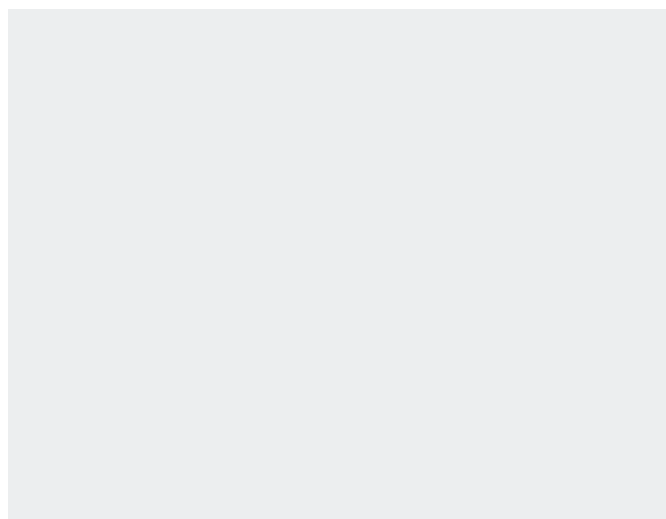
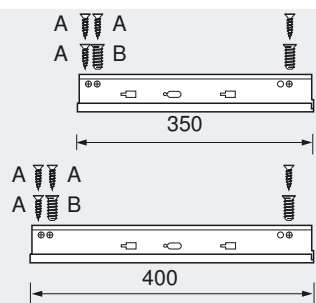
- A Șurub pentru lemn
Ø 4 x 15 mm
- B Euro-șurub
Nr. art. 661.145



Șină de corp 560H – 30 kg – montare pe fund

Fixare pe corp

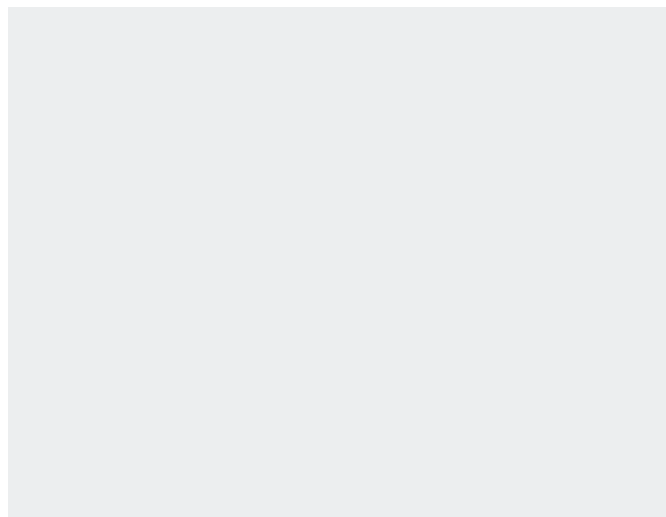
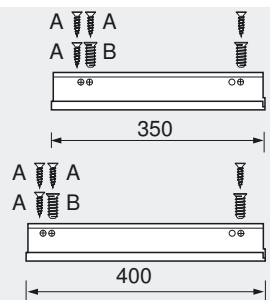
- A Șurub pentru lemn
Ø 4 x 15 mm
- B Euro-șurub
Nr. art. 661.145



Șină de corp 550H – 30 kg – montare pe fund corp

Fixare pe corp

- A Șurub pentru lemn
Ø 4 x 15 mm
- B Euro-șurub
Nr. art. 661.145



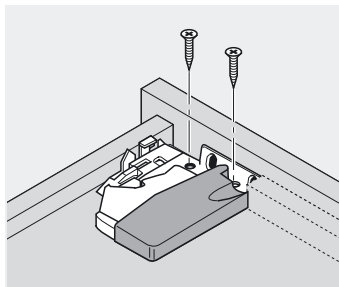
TANDEM – sistem de glisieră



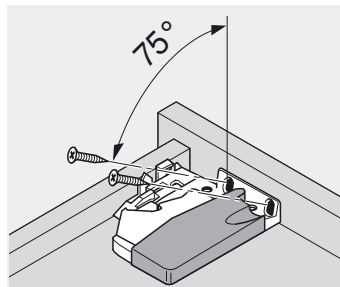
► Elemente de bază

►► Montare, demontare și reglare

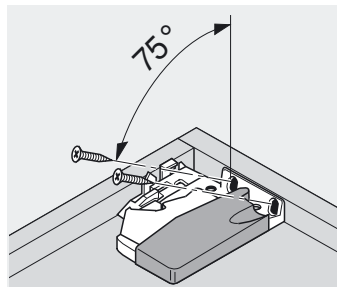
Cuplaj TANDEM



Sertar cu patru laturi

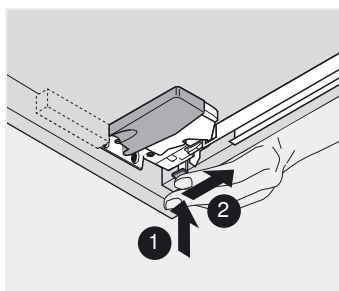


Sertar cu trei laturi

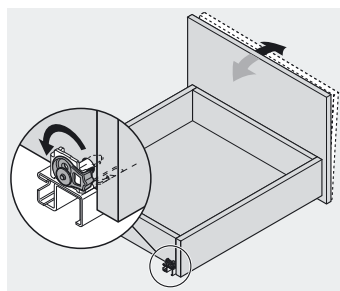


Sertar interior

Reglare

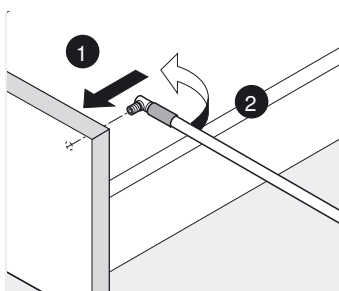


Reglare pe înălțime: + 3 mm

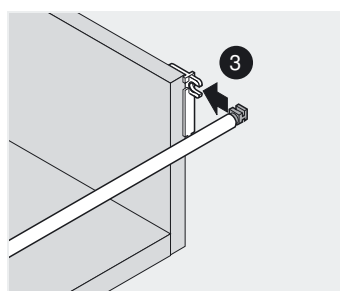


560/566: înclinare prin glisieră

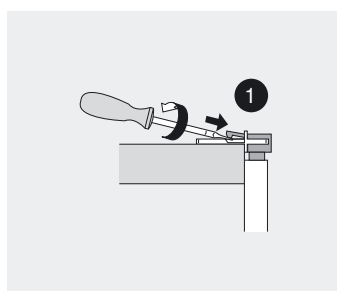
Extragere cu front înalt



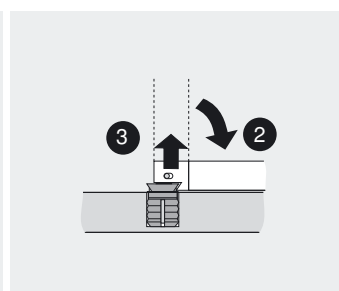
Montare în față



Montare în spate

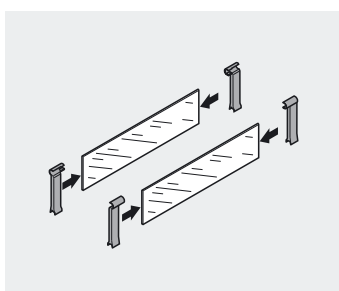


Demontare în spate

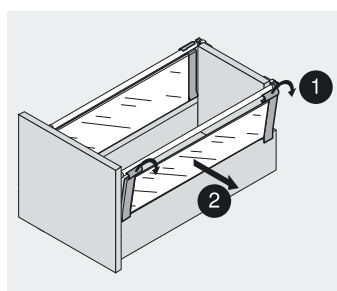
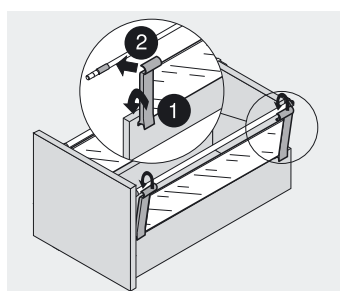


Demontare în față

BOXSIDE de sticlă – Z36H000G.02



Montare



Demontare

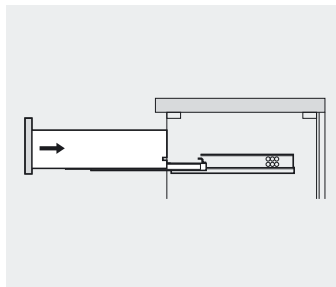
TANDEM – sistem de glisiere



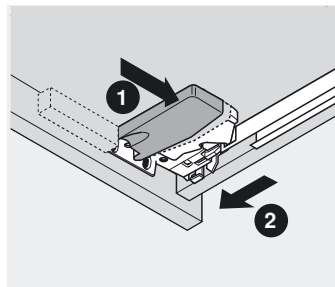
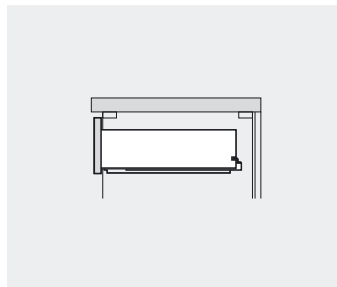
► Elemente de bază

►► Montare, demontare și reglare

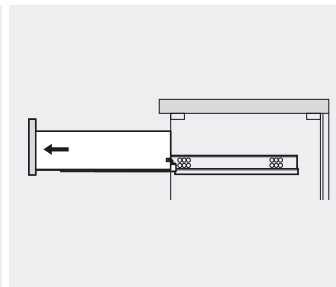
Introducere și scoatere sertar (560/566/550H)



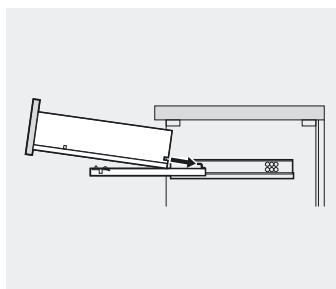
Introducere



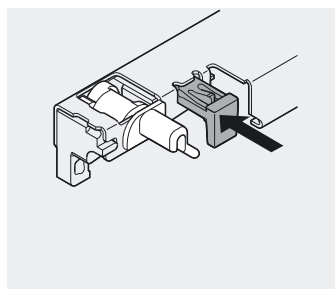
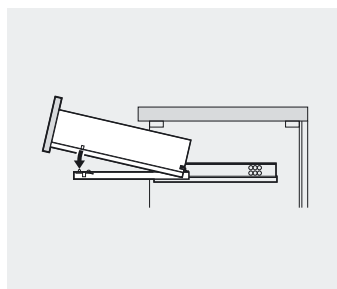
Scoatere



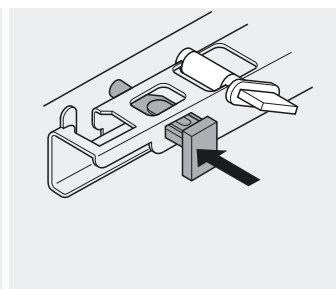
Introducere sertar (561/551H)



Introducere

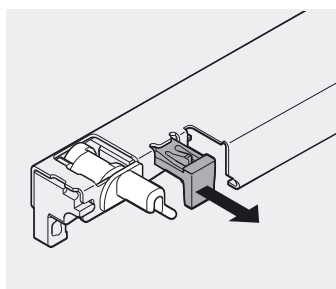


Punerea siguranței 561H

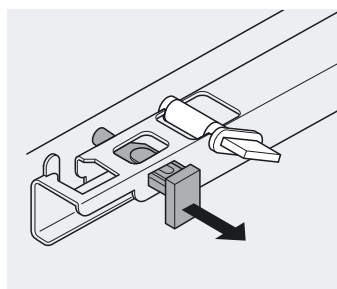


Punerea siguranței 551H

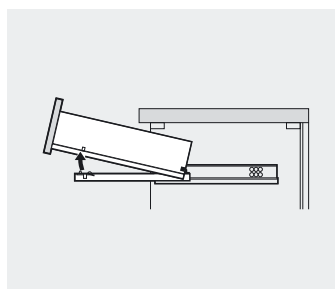
Scoatere sertar (561/551H)



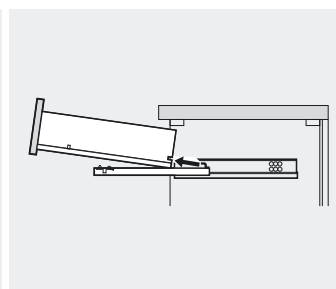
Deblocarea siguranței 561H



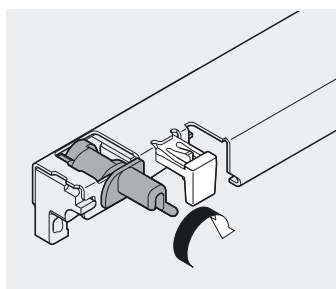
Deblocarea siguranței 551H



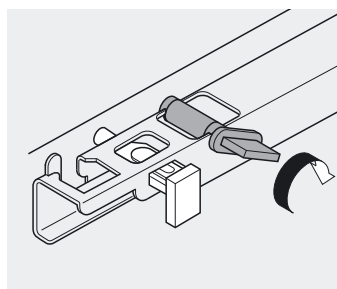
Scoatere



Reglare pe înălțime (561/551H)



561H: + 2.5 mm



551H: + 2.5 mm

TANDEM

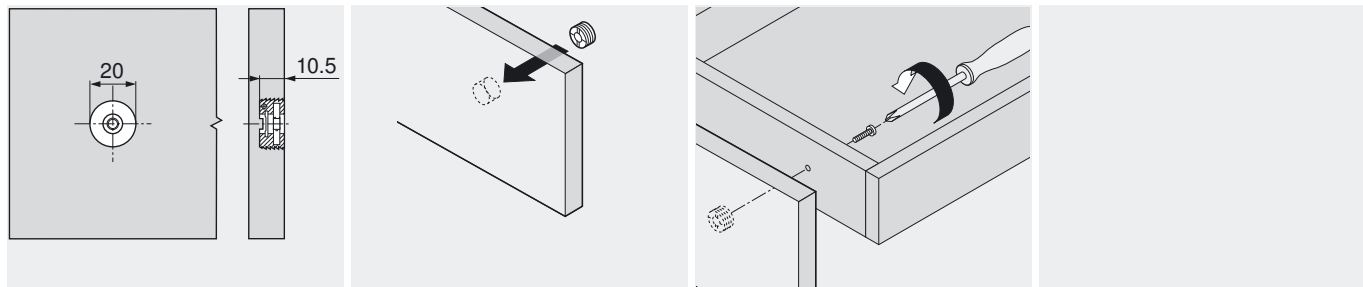
TANDEM – sistem de glisiere



► Elemente de bază

►► Montare, demontare și reglare

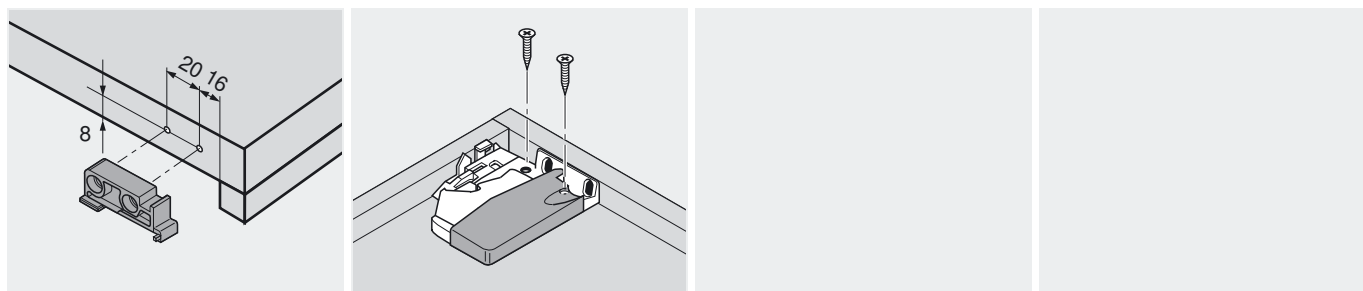
Element reglare front sertar



Matriță pt MINIPRESS +
PRO-CENTER MZM.0095

Folosiți șurub M4x20

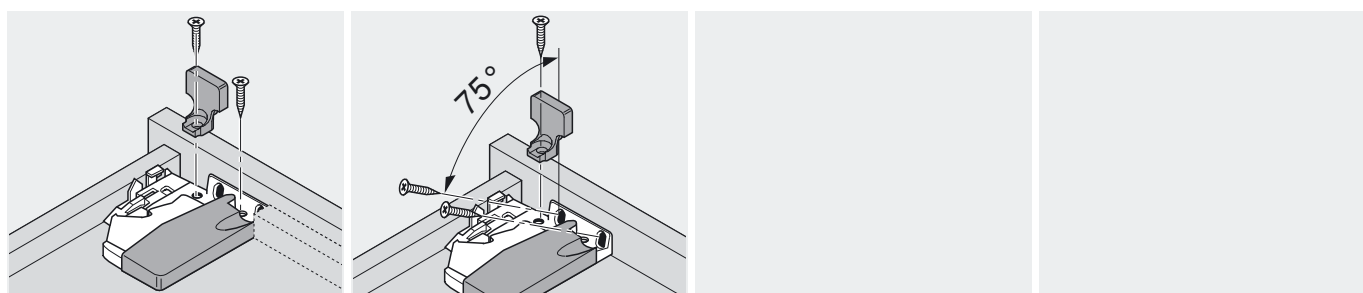
Poliță glisantă și extragere video



Montare piedică spate

Montare cuplaj

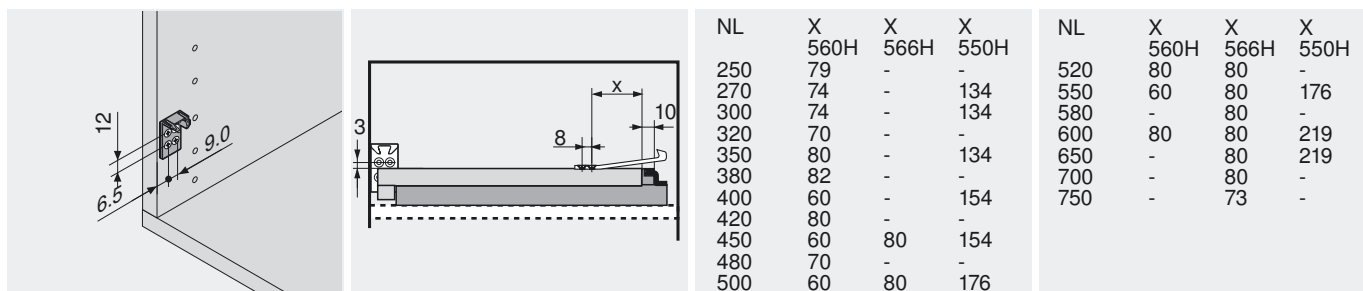
POSISTOP – opritor adâncime



Sertar cu patru laturi

Sertar cu trei laturi

Blocare extragere



NL	X	X	X	NL	X	X	X
	560H	566H	550H		560H	566H	550H
250	79	-	-	520	80	80	-
270	74	-	134	550	60	80	176
300	74	-	134	580	-	80	-
320	70	-	-	600	80	80	219
350	80	-	134	650	-	80	219
380	82	-	-	700	-	80	-
400	60	-	154	750	-	73	-
420	80	-	-				
450	60	80	154				
480	70	-	-				
500	60	80	176				

NL Lungime nominală

TANDEM – sistem de glisiere

▶ Elemente de bază



TANDEM

TANDEM – sistem de glisiere

► SERVO-DRIVE pentru TANDEM



Confort ridicat la deschidere pentru fiecare spațiu din locuință



SERVO-DRIVE, susținerea electrică la deschidere există acum și pentru sertare și extrageri cu front înalt din lemn. Astfel, clienții dvs. pot savura fascinantul confort la deschidere în toate încăperile din locuință. BLUMOTION, care asigură o închidere lină și silențioasă, întregeste calitatea ridicată a mișcării.

O scurtă apăsare a frontului fără mâner sau tragere ușoară de mâner este suficientă pentru ca sertarele și extragerile să se deschidă ca de la sine. Nu contează cum și în ce loc este atins frontul. Indiferent dacă sunt sertare grele sau ușoare, late sau înguste, susținerea lină la deschidere acționează întotdeauna la fel.

Atât de ușoară poate fi deschiderea



O scurtă apăsare a frontului este suficientă pentru ca sertarele să se deschidă ca de la sine

Tehnologie cu funcționalitate mare, simplu integrată



Unitatea de antrenare electrică se fixează în interior la spatele corpului și deschide extragerile



La utilizarea SERVO-DRIVE, sertarele respectiv extragerile TANDEM nu suferă modificări constructive



Cele mai importante componente ale SERVO-DRIVE se montează fără a folosi scule

TANDEM – sistem de glisiere

▶ SERVO-DRIVE pentru TANDEM

▶▶ Vedere de ansamblu



▶ SERVO-DRIVE pentru TANDEM



Foto simbol

Corp standard	460	Corp cu adâncimi de sertar diferite	480
Corp sub chiuvetă	468	Corp cu un singur sertar	488
Două sertare cu front comun	474	Corp cu fronturi încadrate	494



▶▶ Accesorii



Foto simbol

Cablu de sincronizare	461
Suport de cablu	461



▶▶ Montare, demontare și reglare



Foto simbol

Traversă orizontală	464	Montare – transformator Blum de 100 W	500
Traversă verticală	467	Montare – transformator Blum de 70 W	503
Corp sub chiuvetă	472	Cablare	501
Două sertare cu front comun	478	Montare și reglare	505
Corp cu adâncimi de sertar diferite	486	Montare – distanțier cu arc Blum	505
Corp cu un singur sertar	492	Demontare	506
Corp cu fronturi încadrate	498		



Pictograme



Articol disponibil numai la cerere



Informații generale



Accesorii



SERVO-DRIVE



Corp sub chiuvetă



Proiectare



Debitare



Prelucrare



Montare, demontare și reglare

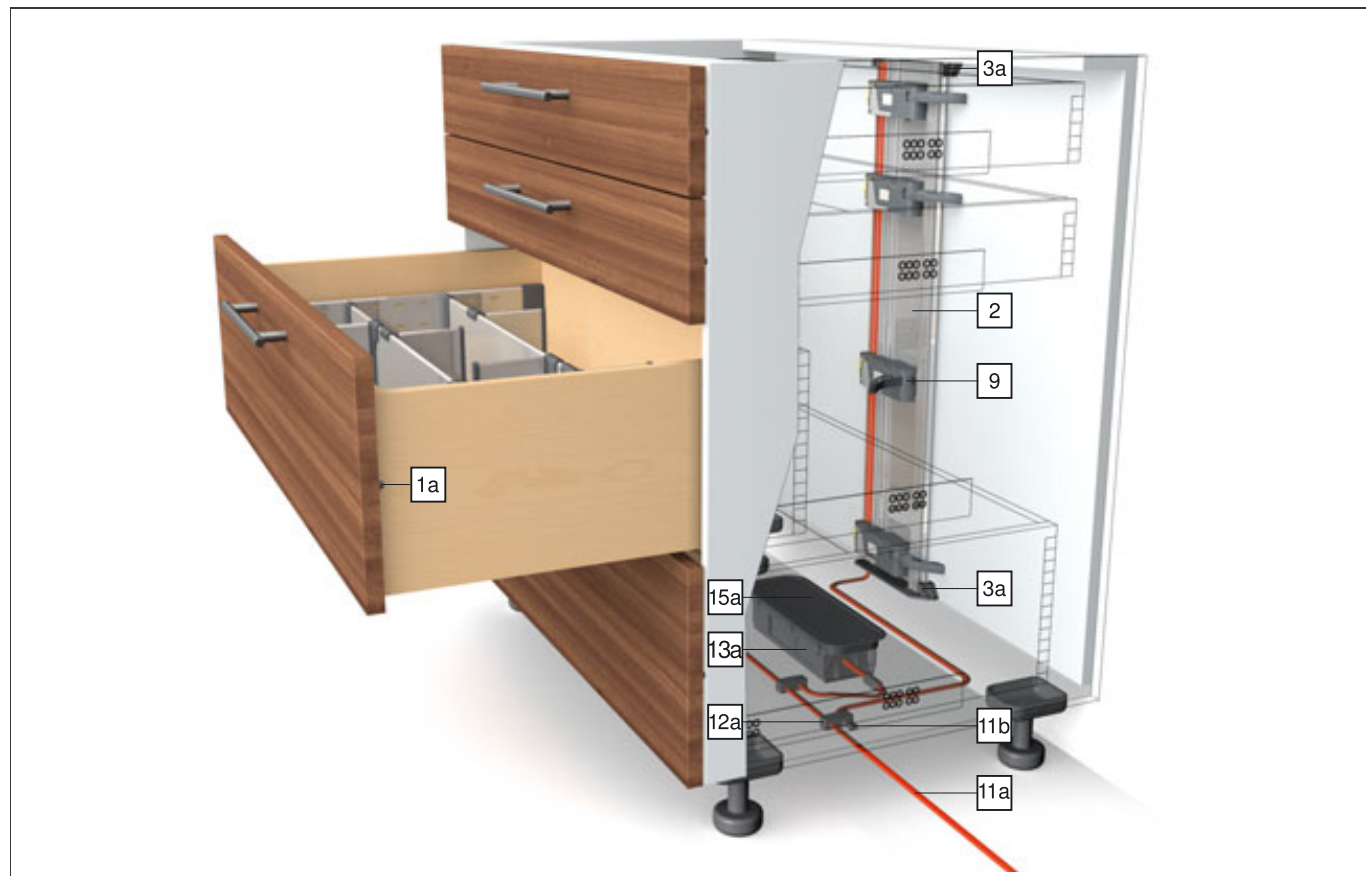
TANDEM – sistem de glisiere

▶ SERVO-DRIVE pentru TANDEM

▶▶ Corp standard

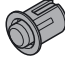


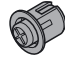
Produs




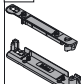
TANDEM

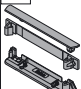
Informații pentru comandă


1a 	Distanțier cu arc Blum	
	Ø 8 mm	993.0830.01
	Ø 5 mm	993.0530
	Utilizați 2 bucăți la înălțime front până la 300 mm Utilizați 4 bucăți la înălțime front pornind de la 300 mm	


1b 	Distanțier cu arc Blum – sertare interioare	
	Ø 10 mm	993.2000
Distanțier cu arc Blum reglabil pentru sertare interioare		

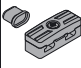
2 	Profil portant	
	Aluminiu, lungime de 650 mm, cu cablu	Z10T650AA
	Aluminiu, lungime de 700 mm, cu cablu	Z10T700AA
	Aluminiu, lungime de 710 mm, cu cablu	Z10T710AA
	Aluminiu, lungime de 750 mm, cu cablu	Z10T750AA
	Aluminiu, lungime de 800 mm, cu cablu	Z10T800AA
Aluminiu, pentru scurtat, 1170 mm, fără cablu		Z10T1170A

Traversă orizontală		
3a 	Suport de profil portant sus/jos	
	RAL 7037 gri închis	Z10D01E0
Plastic		

Traversă verticală – alternativă la 3a		
3b 	Suport de profil portant jos/spate	
	RAL 7037 gri închis	Z10D01EA
	Plastic	
Inclusiv capac de acoperire a profilului portant		

9 	Unitate de antrenare	
	RAL 7037 gri închis	Z10A3000.01

11 	Cablu de repartizare și protecție pentru capătul de cablu	
	De scurtat, 8 m	Z10K800AE
	Utilizabil drept cablu de repartizare, cablu de legătură pe profilul portant, cablu de comunicație	
	Compus din:	
11a	Cablu de repartizare	1 x
11b	Protecție pentru capăt de cablu	5 x

12 	Nod de legătură și protecție pentru capătul de cablu	
	negru	Z10V100E
	Compus din:	
	12a	Nod de legătură
11b	Protecție pentru capăt de cablu	2 x

TANDEM – sistem de glisieră

► SERVO-DRIVE pentru TANDEM

►► Corp standard



13a	Transformator Blum	
	100 W	Z10NE050.01



Montare pe perete – alternativă la 15a	
15b	Suport transformator
	RAL 7037 gri închis
	Z10NG100
	Pentru transformator Blum de 100 W



14	Cablu de rețea	
	Europa	Z10M200E
	CH	Z10M200C
	US, CA	Z10M200U
	JP	Z10M200J
	BR	Z10M200S
	BR	Z10M200S.01
	UK	Z10M200B
	DK	Z10M200D
	IL	Z10M200I
	AU	Z10M200K
	CN	Z10M200N
	AR	Z10M200A
	IN	Z10M200H
	CL	Z10M200L
	TW	Z10M200T
	ZA	Z10M200Z
	Europa, fără ștecher	Z10M200E.OS
	US, CA, fără ștecher	Z10M200U.OS



Alternativă la 13a	
13b	Transformator Blum
	70 W
	Z10NE010.01
	Pentru maxim 10 unități de antrenare singulare sau 2 sincronizate (încărcare de câte 50 kg)



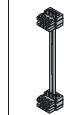
Montare pe perete	
15c	Suport transformator
	negru
	Z10NG110
	Pentru transformator Blum de 70 W



Montare pe fund corp	
15a	Suport transformator
	RAL 7037 gri închis
	Z10NG000
	Cu capac
	Pentru transformator Blum de 100 W



Accesorii		
17	Cablu de sincronizare	
	Lungime 160 cm	Z10K160S
	Lungime 120 cm	Z10K120S
	Lungime 50 cm	Z10K050S
	Lungime 8 cm	Z10K008S
	Două unități de antrenare care trebuie să declanșeze simultan trebuie conectate printr-un cablu de sincronizare	



18	Suport de cablu	
	alb	Z10K0009
	De exemplu, pentru fixarea cablului de repartizare	



Indicații pagină

Vedere de ansamblu – SERVO-DRIVE pentru TANDEM	Montare – traversă orizontală	464
	Montare – traversă verticală	467
Vedere de ansamblu – TANDEM plus BLUMOTION – elemente de bază	Montare – transformator Blum de 100 W	500
	Montare – transformator Blum de 70 W	503
Vedere de ansamblu – TIP-ON pentru TANDEM	Cablare	501
	Reglare	505
Vedere de ansamblu – ORGA-LINE pentru TANDEM	Montare – distanțier cu arc Blum	505
	Demontare	506
Proiectare – traversă orizontală	Ajutoare pentru prelucrare	556
Proiectare – traversă verticală	Informații tehnice suplimentare	658

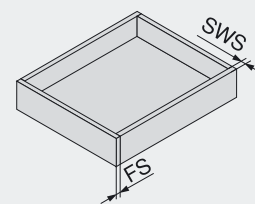
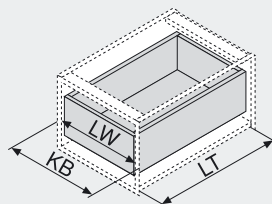
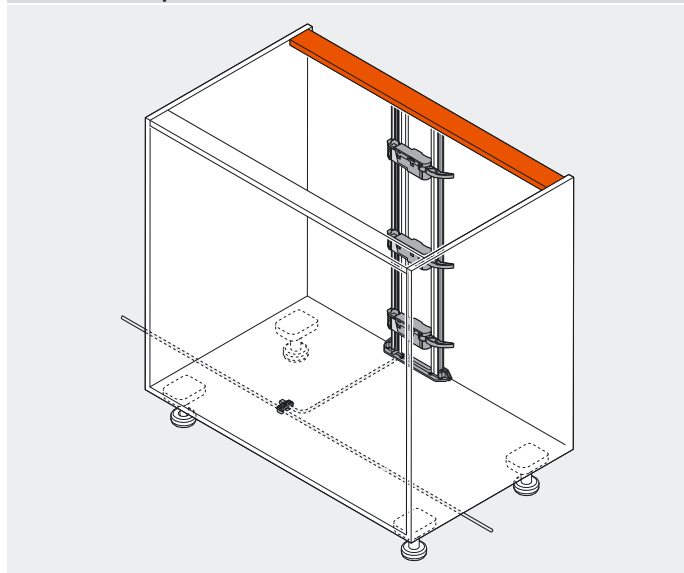
TANDEM – sistem de glisiere

- ▶ SERVO-DRIVE pentru TANDEM
- ▶▶ Corp standard – traversă orizontală



Proiectare

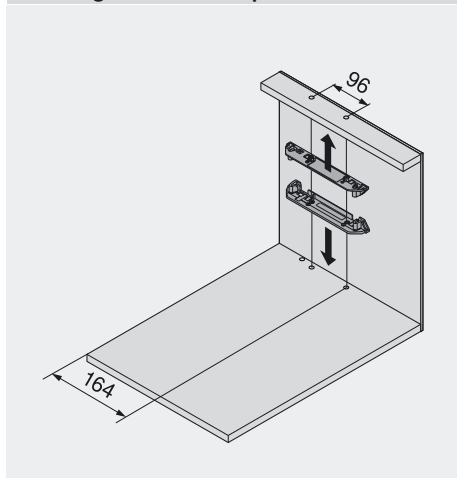
Dimensiuni corp



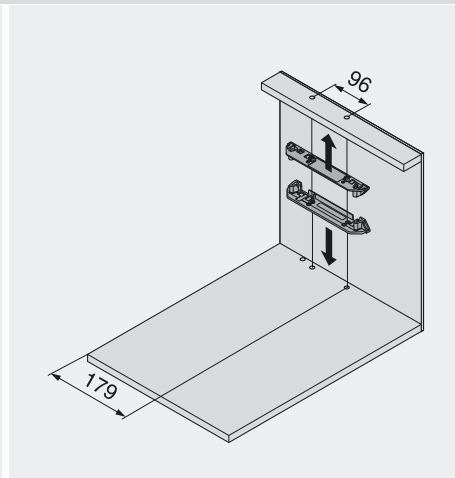
KB Lățime corp
 LW Lățime interioară corp
 LT Adâncime interioară corp
 NL Lungime nominală

SWS Grosime perete lateral
 FS Grosime front

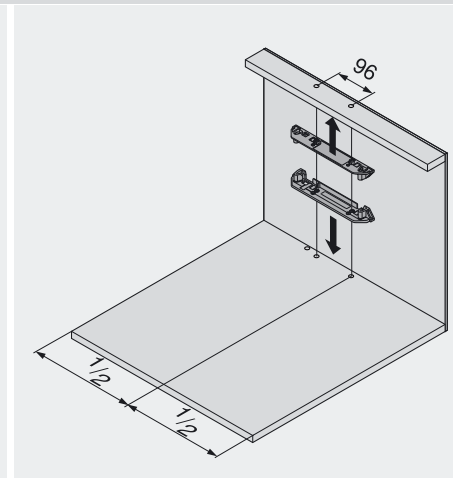
Cote de găurire fund corp/traversă



Lățime interioară corp LW 225 - 245 mm

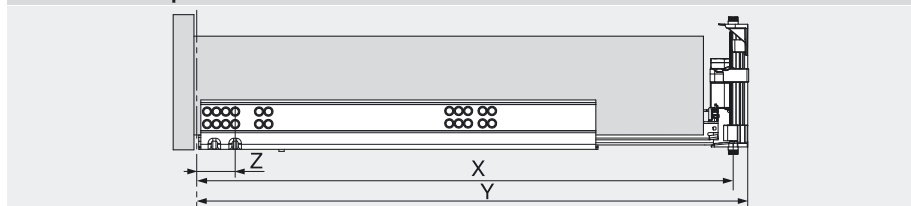


Lățime interioară corp LW 246 - 340 mm



Lățime interioară corp LW > 340 mm

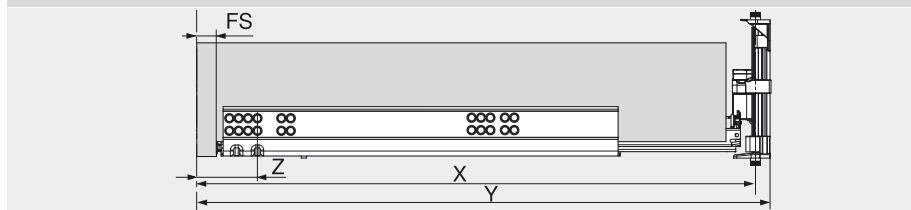
Sertar cu front aplicat



X Poziție de găurire
 Y Necesari de spațiu minim
 Z Distanță muchie din față corp până la gaură

X NL + 16 mm
 Y min. LT = NL + 30 mm
 Z 37 mm

Sertar interior



X NL + Z - 21 mm
 Y min. LT = FS + NL + 33 mm
 Z FS + 39.5 mm

TANDEM

TANDEM – sistem de glisieră

► SERVO-DRIVE pentru TANDEM

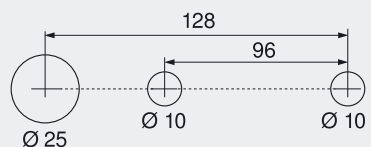
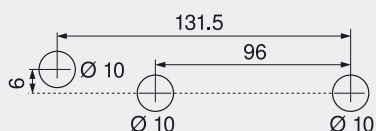
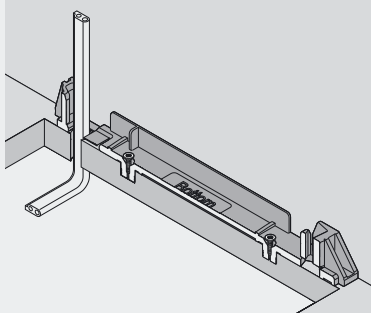
►► Corp standard – traversă orizontală



Proiectare

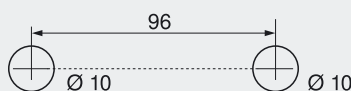
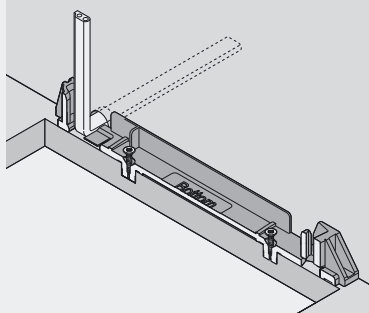
Schemă de găurire fund corp

Cablare pe jos



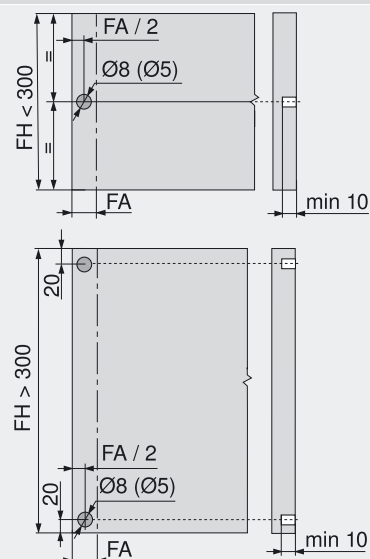
Schemă de găurit alternativă pentru PRO-CENTER și MINIPRESS

Cablare prin spate



Prelucrare front – poziție distanțier cu arc Blum

Sertar cu front aplicat



Distanțierul cu arc Blum asigură cursa de declanșare necesară de 2 mm

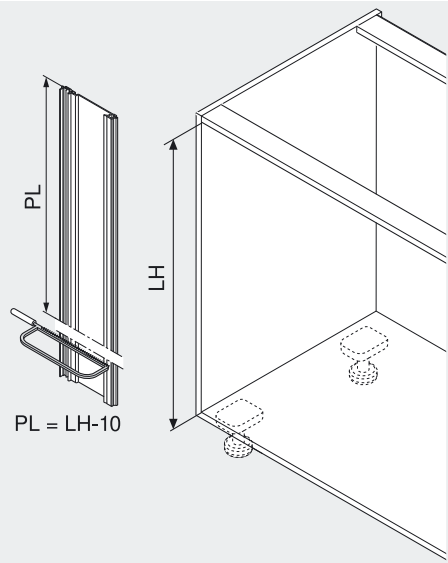
FA Acoperire front

FH Înălțime front

Indicații pagină

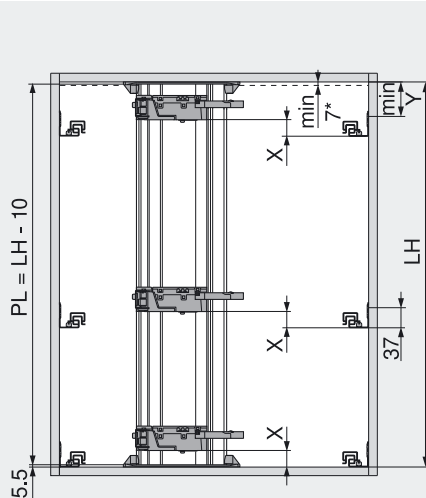
Montare – traversă orizontală	464	Cablare	501
Montare – transformator Blum de 100 W	500	Montare – distanțier cu arc Blum	505

Debitare profil portant



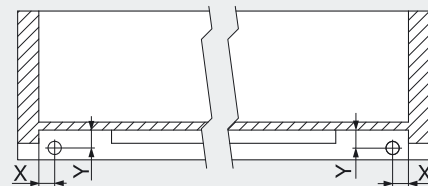
LH Înălțime interioară corp
PL Lungime profil portant

Poziția unității de antrenare

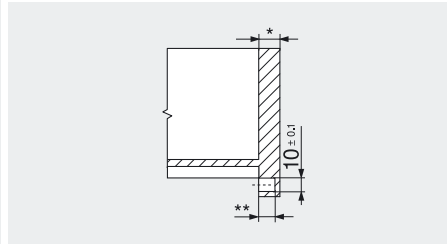


* Distanță sertar până la capacul de sus

Sertar interior



Tip glisieră	X (mm)	Y (mm)
56XH	16.5 ± 1	18.5 ± 0.5
55XH	12.0 ± 1	13.5 ± 0.5



Grosime front FS *	Adâncime de găurire**	Cursă de reglare
13.0 mm	10.0 mm	+1.75/-0.25
de la 14.5 mm	11.5 mm	±1.75

Găurirea frontului trebuie efectuată înainte de asamblarea sertarului

Lățime interioară corp LW	X (mm)	Y (mm)
< 420 mm	50	71
> 420 mm	35	68

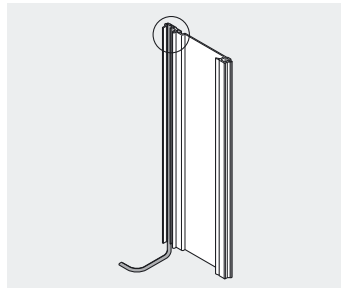
TANDEM – sistem de glisiere

► SERVO-DRIVE pentru TANDEM

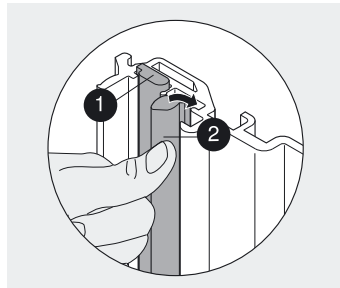
►► Corp standard – traversă orizontală



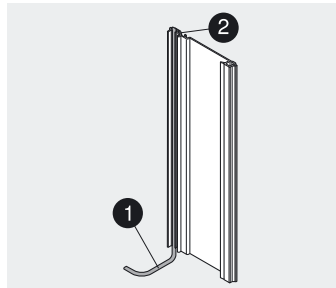
Cablu de profil portant



Echipare profil portant

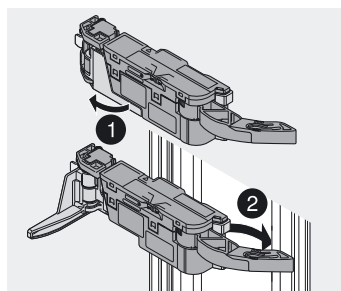


1 Cablu de profil portant
2 Cablu de comunicație

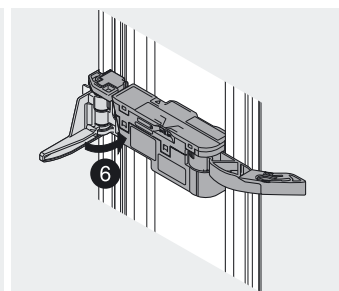
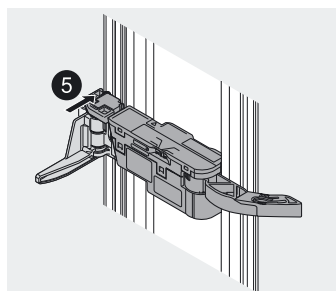
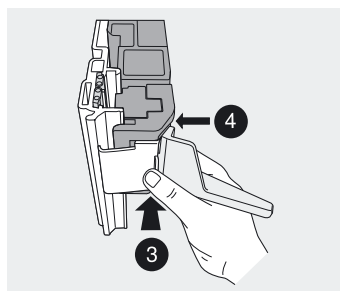


Profil portant cu ambele cabluri

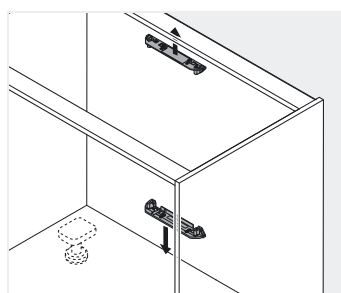
Unitate de antrenare



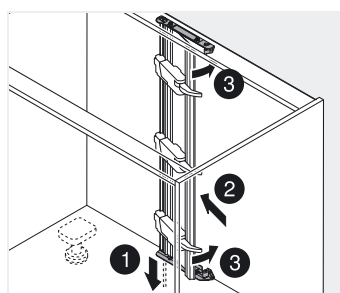
Montare



Profil portant



Montare



TANDEM

TANDEM – sistem de glisieră

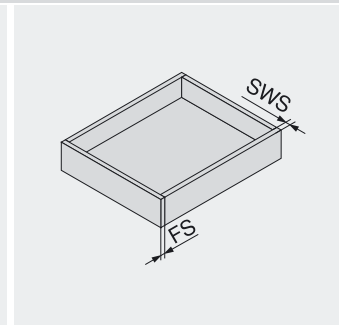
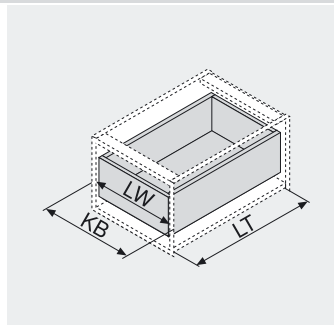
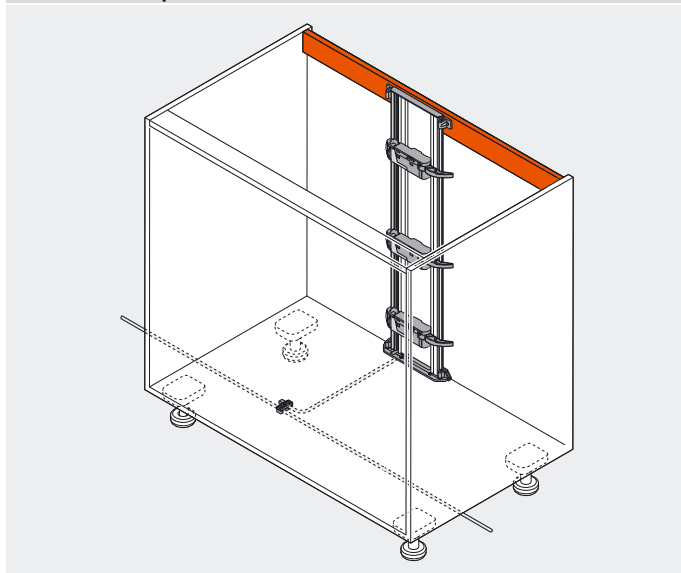
► SERVO-DRIVE pentru TANDEM

►► Corp standard – traversă verticală



Proiectare

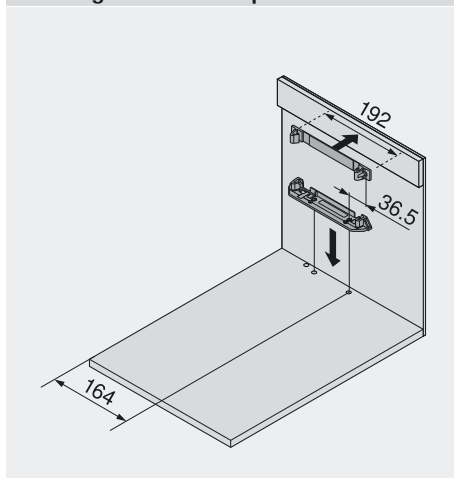
Dimensiuni corp



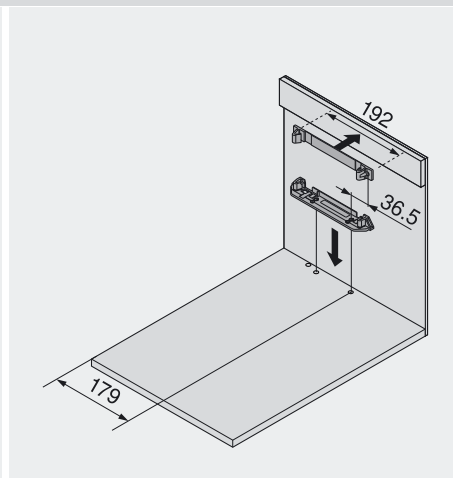
KB Lățime corp
LW Lățime interioară corp
LT Adâncime interioară corp
NL Lungime nominală

SWS Grosime perete lateral
FS Grosime front

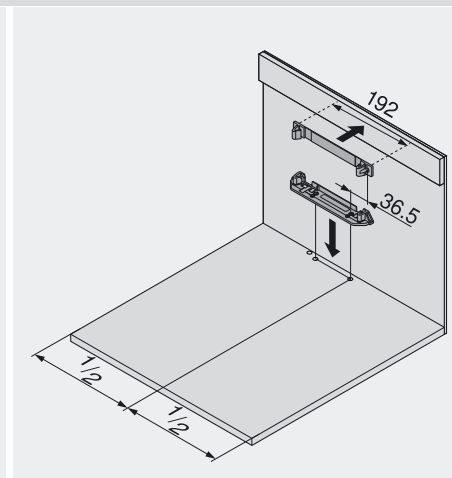
Cote de găurire fund corp/traversă



Lățime interioară corp LW 225 - 245 mm

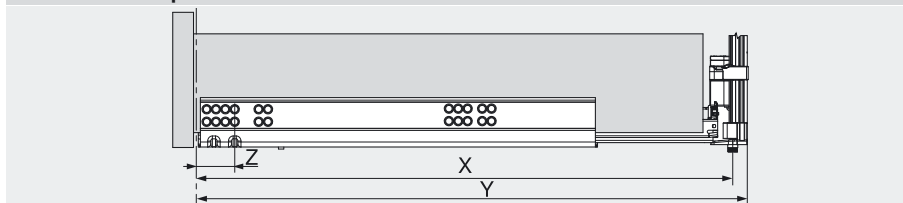


Lățime interioară corp LW 246 - 340 mm



Lățime interioară corp LW > 340 mm

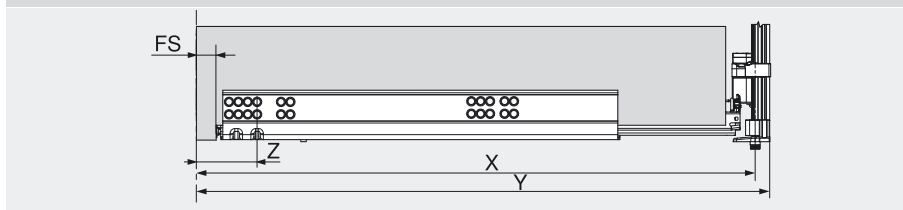
Sertar cu front aplicat



X Poziție de găurire
Y Necesari de spațiu minim
Z Distanță muchie din față corp până la gaură

X NL + 16 mm
Y LT = NL + 31 mm
Z 37 mm

Sertar interior



X NL + Z - 21 mm
Y LT = FS + NL + 33.5 mm
Z FS + 39.5 mm

TANDEM

TANDEM – sistem de glisiere

► **SERVO-DRIVE** pentru TANDEM

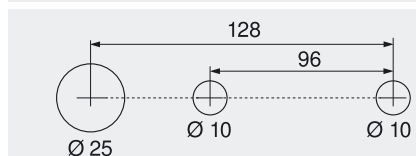
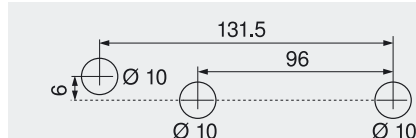
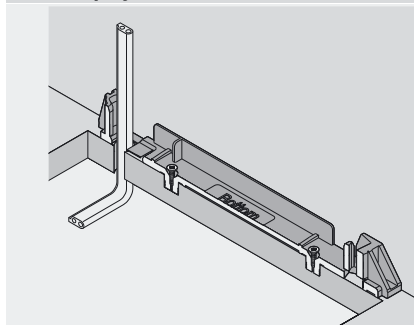
►► **Corp standard – traversă verticală**



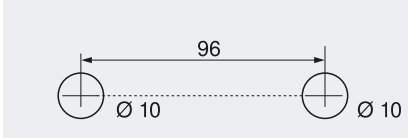
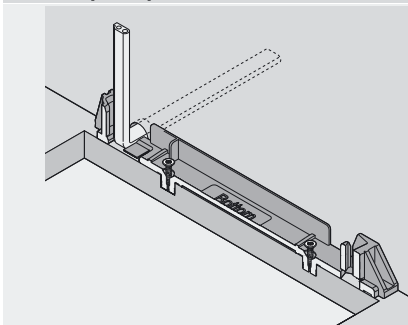
Proiectare

Schemă de găurire fund corp

Cablare pe jos



Cablare prin spate

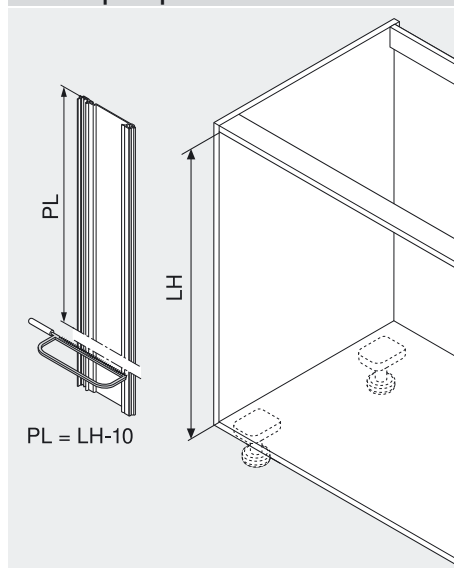


Schemă de găurit alternativă pentru PRO-CENTER și MINIPRESS

Indicații pagină

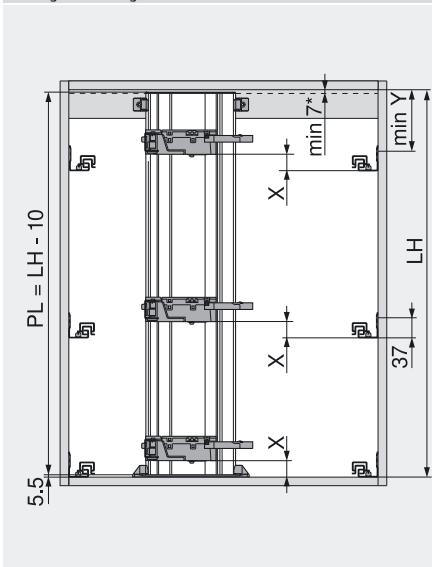
Montare – traversă verticală	467	Cablare	501
Montare – transformator Blum de 100 W	500	Montare – distanțier cu arc Blum	505

Debitare profil portant



LH Înălțime interioară corp
PL Lungime profil portant

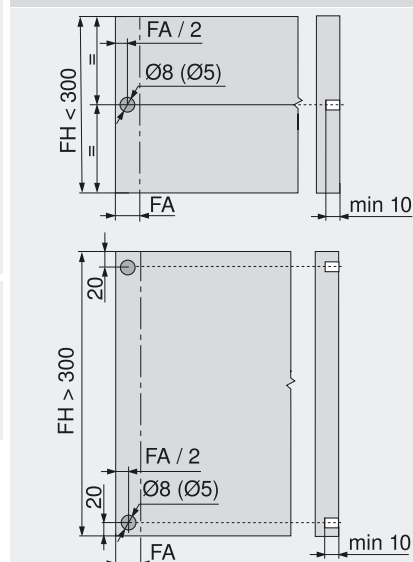
Poziția unității de antrenare



* Distanță sertar până la capacul de sus

Prelucrare front – poziție distanțier cu arc Blum

Sertar cu front aplicat

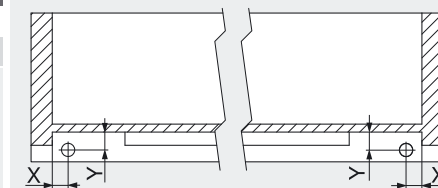


Distanțierul cu arc Blum asigură cursa de declanșare necesară de 2 mm

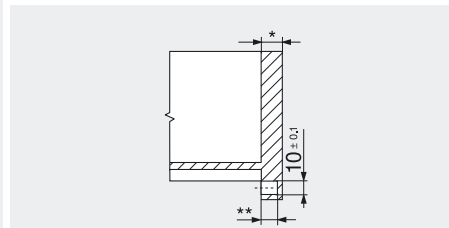
FA Acoperire front

FH Înălțime front

Sertar interior



Tip glisieră	X (mm)	Y (mm)
56XH	16.5 ± 1	18.5 ± 0.5
55XH	12.0 ± 1	13.5 ± 0.5



Grosime front FS*	Adâncime de găurire**	Cursă de reglare
13.0 mm	10.0 mm	+1.75/-0.25
de la 14.5 mm	11.5 mm	±1.75

Găurirea frontului trebuie efectuată înainte de asamblarea sertarului

Lățime interioară corp LW	X (mm)	Y (mm)
< 420 mm	50	91
> 420 mm	35	76

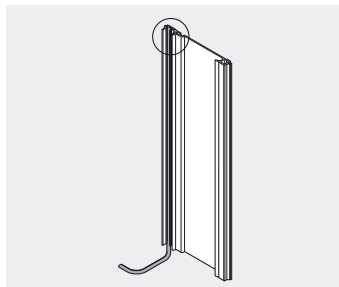
TANDEM – sistem de glisiere

▶ SERVO-DRIVE pentru TANDEM

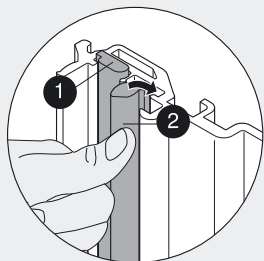
▶▶ Corp standard – traversă verticală



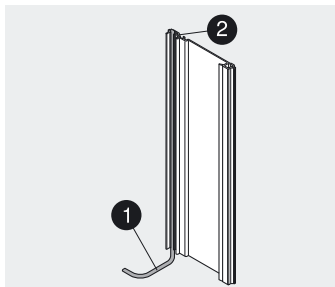
Cablu de profil portant



Echipare profil portant

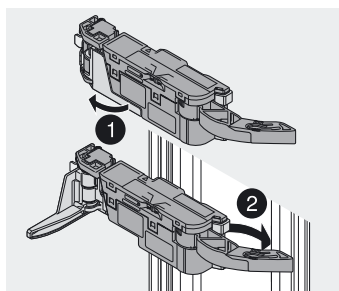


1 Cablu de profil portant
2 Cablu de comunicație

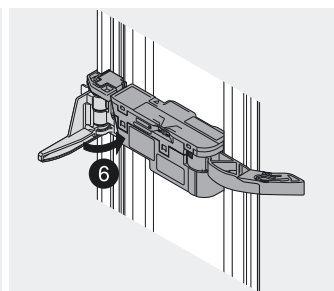
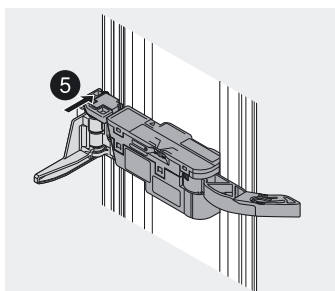
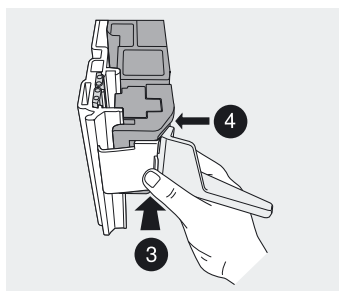


Profil portant cu ambele cabluri

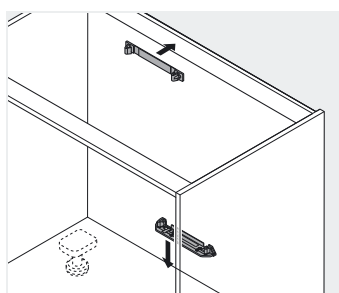
Unitate de antrenare



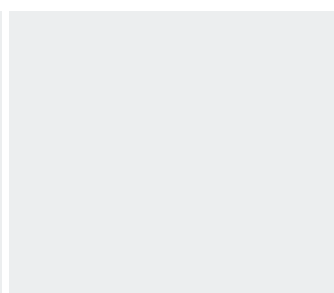
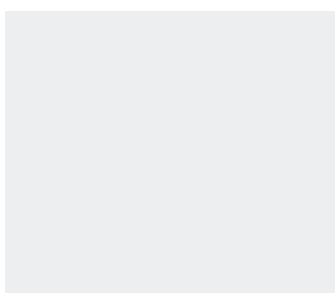
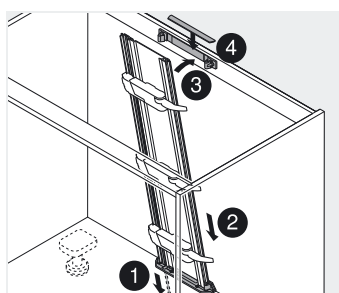
Montare



Profil portant



Montare



TANDEM

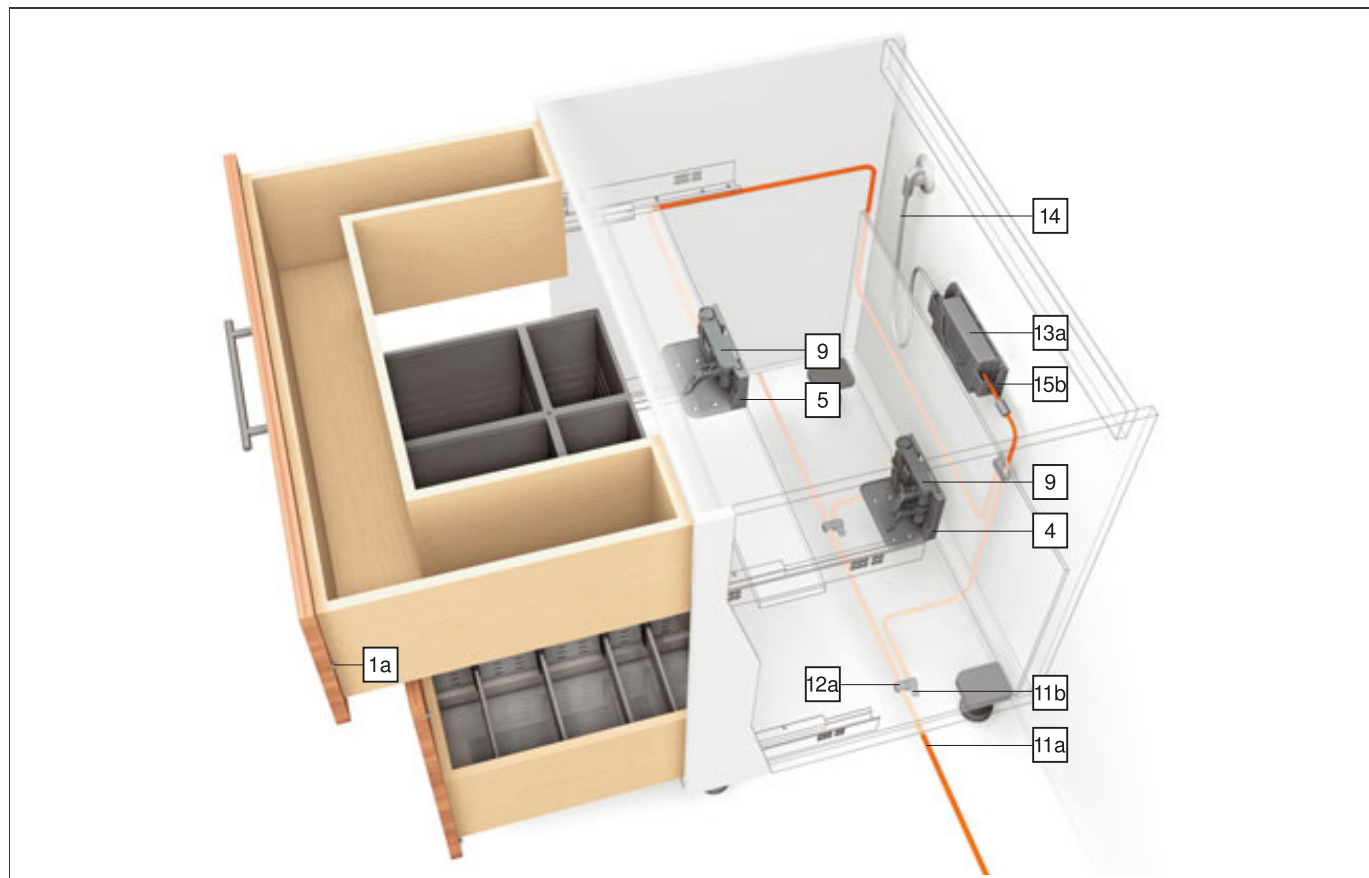
TANDEM – sistem de glisiere

► SERVO-DRIVE pentru TANDEM


►► Corp sub chiuvetă




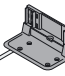
Produs




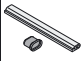
Informații pentru comandă

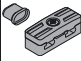
1a 	Distanțier cu arc Blum	
	Ø 8 mm	993.0830.01
	Ø 5 mm	993.0530
	Utilizați 2 bucăți la înălțime front până la 300 mm Utilizați 4 bucăți la înălțime front pornind de la 300 mm	

4 	Reazem în vinclu dublu	
	RAL 7037 gri închis/zincat	Z10D7201
	Plastic	

5 	Reazem în vinclu simplu	
	RAL 7037 gri închis/zincat	Z10D7101
	Plastic	

9 	Unitate de antrenare	
	RAL 7037 gri închis	Z10A3000.01

11 	Cablu de repartizare și protecție pentru capătul de cablu	
	De scurtat, 8 m	Z10K800AE
	Utilizabil drept cablu de repartizare, cablu de legătură pe profilul portant, cablu de comunicație	
	Compus din:	
11a	Cablu de repartizare	1 x
11b	Protecție pentru capăt de cablu	5 x

12 	Nod de legătură și protecție pentru capătul de cablu	
	negru	Z10V100E
	Compus din:	
	12a	Nod de legătură
11b	Protecție pentru capăt de cablu	2 x

TANDEM – sistem de glisieră

► SERVO-DRIVE pentru TANDEM

►► Corp sub chiuvetă



13a	Transformator Blum	
	100 W	Z10NE050.01



Montare pe perete – alternativă la 15a		
15b	Support transformator	
	RAL 7037 gri închis	Z10NG100
Pentru transformator Blum de 100 W		



14	Cablu de rețea	
	Europa	Z10M200E
	CH	Z10M200C
	US, CA	Z10M200U
	JP	Z10M200J
	BR	Z10M200S
	BR	Z10M200S.01
	UK	Z10M200B
	DK	Z10M200D
	IL	Z10M200I
	AU	Z10M200K
	CN	Z10M200N
	AR	Z10M200A
	IN	Z10M200H
	CL	Z10M200L
	TW	Z10M200T
	ZA	Z10M200Z
	Europa, fără ștecher	Z10M200E.OS
US, CA, fără ștecher	Z10M200U.OS	



Alternativă la 13a		
13b	Transformator Blum	
	70 W	Z10NE010.01
Pentru maxim 10 unități de antrenare singulare sau 2 sincronizate (încărcare de câte 50 kg)		



Montare pe perete		
15c	Support transformator	
	negru	Z10NG110
Pentru transformator Blum de 70 W		



Montare pe fund corp		
15a	Support transformator	
	RAL 7037 gri închis	Z10NG000
	Cu capac	
Pentru transformator Blum de 100 W		



Accesorii

18	Support de cablu	
	alb	Z10K0009
De exemplu, pentru fixarea cablului de repartizare		



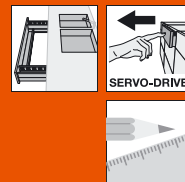
Indicații pagină

Vedere de ansamblu – SERVO-DRIVE pentru TANDEM	Montare – transformator Blum de 100 W	500
	Montare – transformator Blum de 70 W	503
Vedere de ansamblu – TANDEM plus BLUMOTION – elemente de bază	Cablare	501
	Reglare	505
Vedere de ansamblu – TIP-ON pentru TANDEM	Montare – distanțier cu arc Blum	505
	Demontare	506
Vedere de ansamblu – ORGA-LINE pentru TANDEM	Ajutoare pentru prelucrare	556
	Informații tehnice suplimentare	658
Proiectare		470
Montare		472

TANDEM – sistem de glisieră

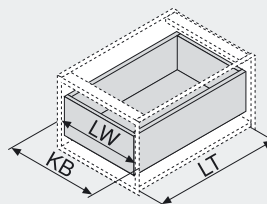
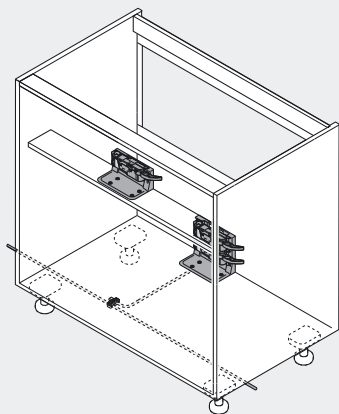
► SERVO-DRIVE pentru TANDEM

►► Corp sub chiuvetă



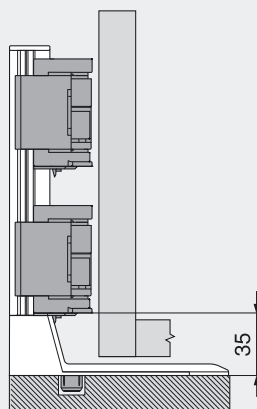
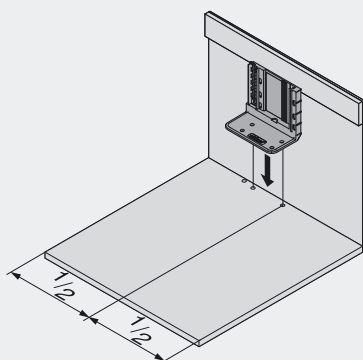
Proiectare

Dimensiuni corp



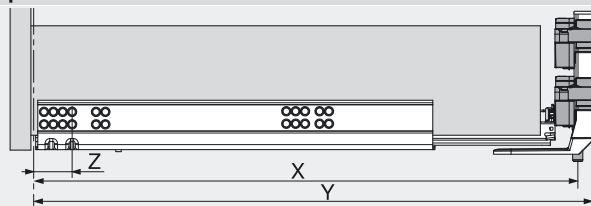
- KB Lățime corp
- LW Lățime interioară corp
- LT Adâncime interioară corp
- NL Lungime nominală

Cote de găurire pentru fund corp



Lățime corp KB pornind de la 900 mm

Sertar cu front aplicat



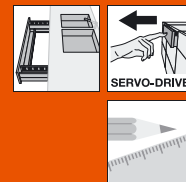
- X Poziție de găurire
- Y Necesari de spațiu minim
- Z Distanță muchie din față corp până la gaură
- X NL + 16 mm
- Y min. LT = NL + 30 mm
- Z 37 mm

TANDEM

TANDEM – sistem de glisieră

► SERVO-DRIVE pentru TANDEM

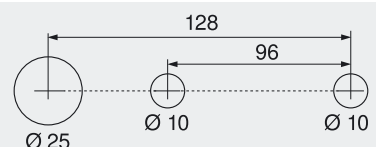
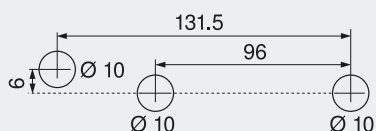
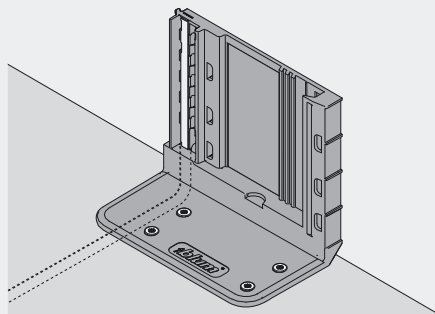
►► Corp sub chiuvetă



Proiectare

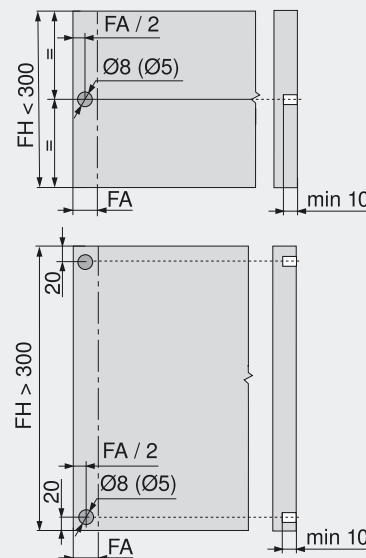
Schemă de găurire fund corp

Cablare pe jos



Schemă de găurit alternativă pentru PRO-CENTER și MINIPRESS

Prelucrare front – poziție distanțier cu arc Blum



Distanțierul cu arc Blum asigură cursa de declanșare necesară de 2 mm

FA Acoperire front

FH Înălțime front

Indicații pagină

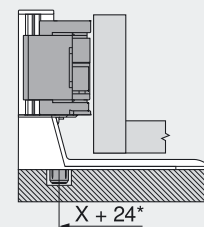
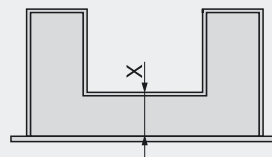
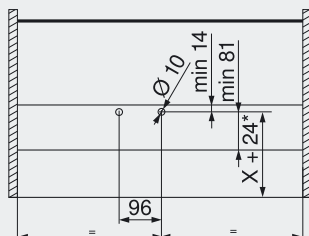
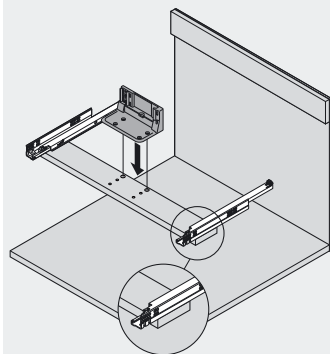
Montare	472	Cablare	501
Montare – transformator Blum de 100 W	500	Montare – distanțier cu arc Blum	505

Traversă – reazem în vinclu simplu

Poziție

Schemă de găurire – vedere de sus

Poziție de găurire în corp



Lățime corp KB pornind de la 900 mm

Adâncime găurire 8 mm
* Măsurată de la muchia din față a corpului

* Măsurată de la muchia din față a corpului

TANDEM

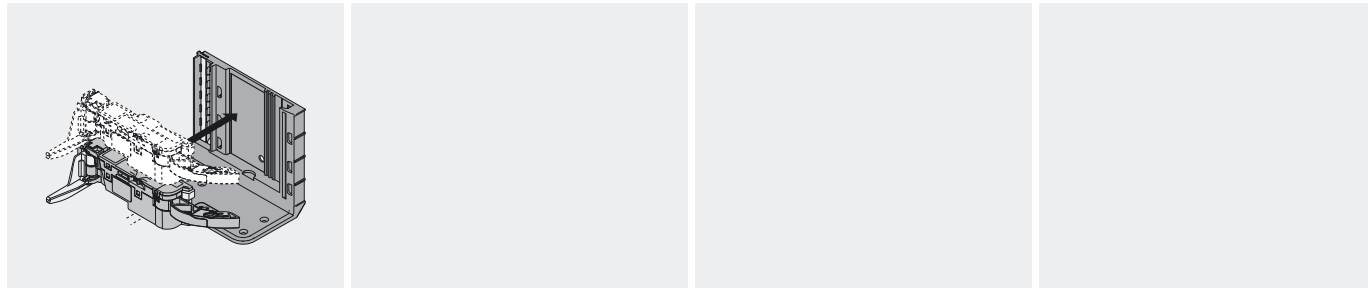
TANDEM – sistem de glisieră

▶ **SERVO-DRIVE** pentru TANDEM

▶▶ **Corp sub chiuvetă**

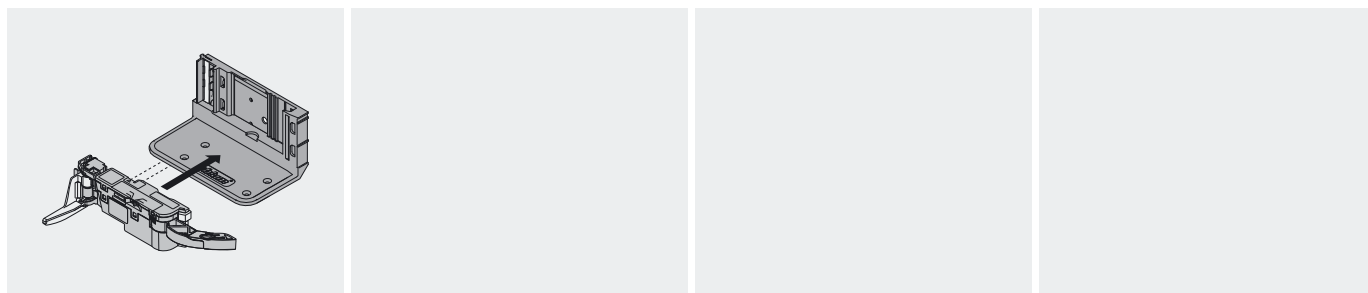


Reazem în vinclu dublu

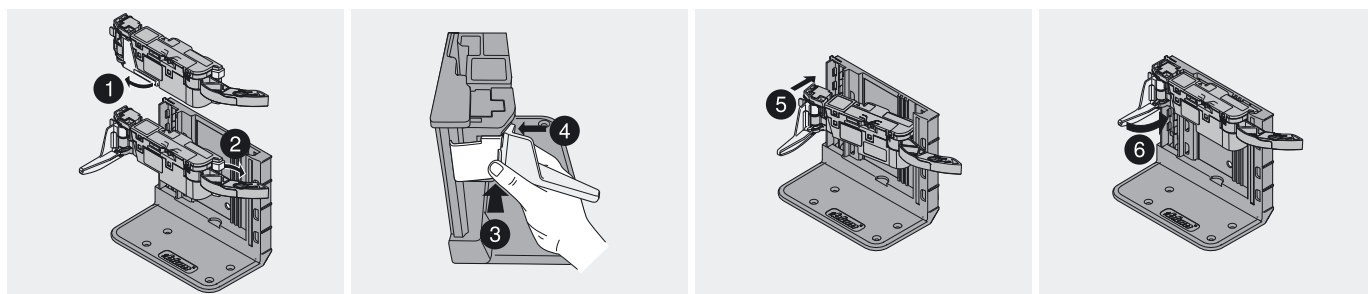


Opțional, poate fi montată o a doua unitate de antrenare

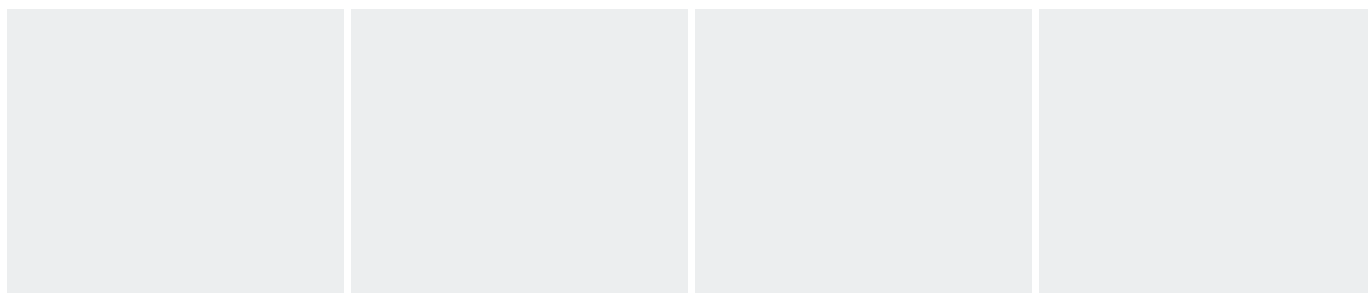
Reazem în vinclu simplu



Unitate de antrenare



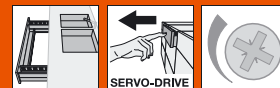
Montare



TANDEM

TANDEM – sistem de glisiere

▶ SERVO-DRIVE pentru TANDEM



TANDEM

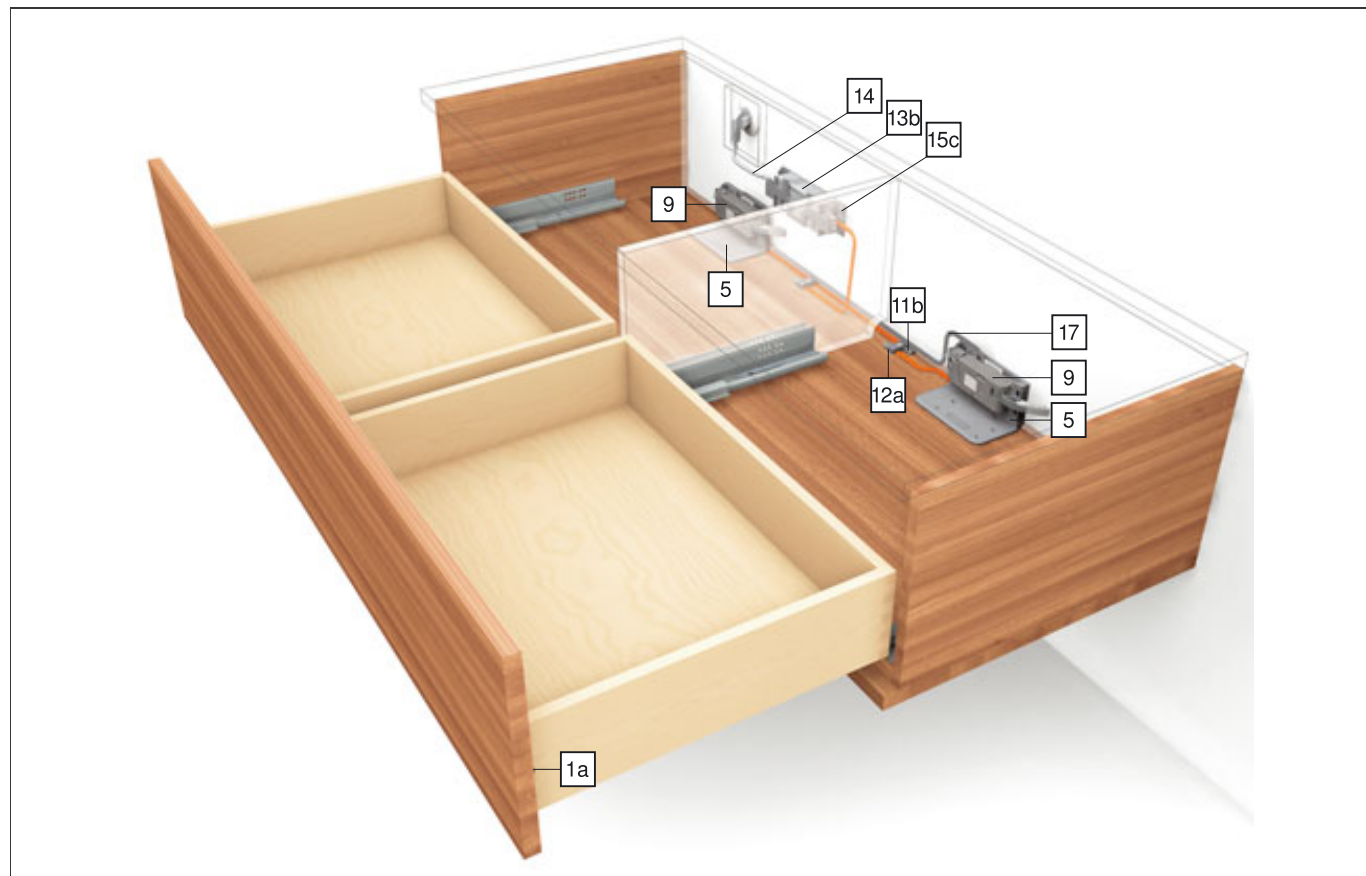
TANDEM – sistem de glisiere

► **SERVO-DRIVE** pentru TANDEM

►► Două sertare cu front comun

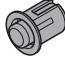


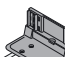
Produs

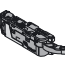


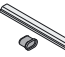
TANDEM

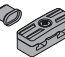
Informații pentru comandă

	1a	Distanțier cu arc Blum	
		Ø 8 mm	993.0830.01
		Ø 5 mm	993.0530
		Utilizați 2 bucăți la înălțime front până la 300 mm	
		Utilizați 4 bucăți la înălțime front pornind de la 300 mm	

	5	Reazem în vinclu simplu	
		RAL 7037 gri închis/zincat	Z10D7101
		Plastic	

	9	Unitate de antrenare	
		RAL 7037 gri închis	Z10A3000.01

	11	Cablu de repartizare și protecție pentru capătul de cablu	
		De scurtat, 8 m	Z10K800AE
		Utilizabil drept cablu de repartizare, cablu de legătură pe profilul portant, cablu de comunicație	
	Compus din:		
	11a	Cablu de repartizare	1 x
	11b	Protecție pentru capăt de cablu	5 x

	12	Nod de legătură și protecție pentru capătul de cablu	
		negru	Z10V100E
	Compus din:		
	12a	Nod de legătură	1 x
	11b	Protecție pentru capăt de cablu	2 x

TANDEM – sistem de glisiere

► SERVO-DRIVE pentru TANDEM

►► Două sertare cu front comun



13a	Transformator Blum	
	100 W	Z10NE050.01



Montare pe perete – alternativă la 15a	
15b	Suport transformator
	RAL 7037 gri închis
	Z10NG100
	Pentru transformator Blum de 100 W



14	Cablu de rețea	
	Europa	Z10M200E
	CH	Z10M200C
	US, CA	Z10M200U
	JP	Z10M200J
	BR	Z10M200S
	BR	Z10M200S.01
	UK	Z10M200B
	DK	Z10M200D
	IL	Z10M200I
	AU	Z10M200K
	CN	Z10M200N
	AR	Z10M200A
	IN	Z10M200H
	CL	Z10M200L
	TW	Z10M200T
	ZA	Z10M200Z
	Europa, fără ștecher	Z10M200E.OS
	US, CA, fără ștecher	Z10M200U.OS



Alternativă la 13a	
13b	Transformator Blum
	70 W
	Z10NE010.01
	Pentru maxim 10 unități de antrenare singulare sau 2 sincronizate (încărcare de câte 50 kg)



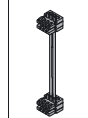
Montare pe perete	
15c	Suport transformator
	negru
	Z10NG110
	Pentru transformator Blum de 70 W



Montare pe fund corp	
15a	Suport transformator
	RAL 7037 gri închis
	Z10NG000
	Cu capac
	Pentru transformator Blum de 100 W



Accesorii		
17	Cablu de sincronizare	
	Lungime 160 cm	Z10K160S
	Lungime 120 cm	Z10K120S
	Lungime 50 cm	Z10K050S
	Lungime 8 cm	Z10K008S
	Două unități de antrenare care trebuie să declanșeze simultan trebuie conectate printr-un cablu de sincronizare	



18	Suport de cablu
	alb
	Z10K0009
	De exemplu, pentru fixarea cablului de repartizare



Indicații pagină

Vedere de ansamblu – SERVO-DRIVE pentru TANDEM	Montare – transformator Blum de 100 W	500
	Montare – transformator Blum de 70 W	503
Vedere de ansamblu – TANDEM plus BLUMOTION – elemente de bază	Cablare	501
	Reglare	505
Vedere de ansamblu – TIP-ON pentru TANDEM	Montare – distanțier cu arc Blum	505
	Demontare	506
Vedere de ansamblu – ORGA-LINE pentru TANDEM	Ajutoare pentru prelucrare	556
	Informații tehnice suplimentare	658
Proiectare		476
Montare		478

TANDEM – sistem de glisiere

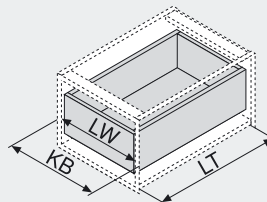
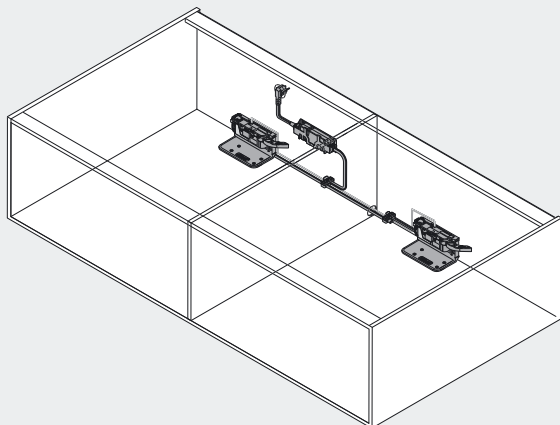
► SERVO-DRIVE pentru TANDEM

►► Două sertare cu front comun



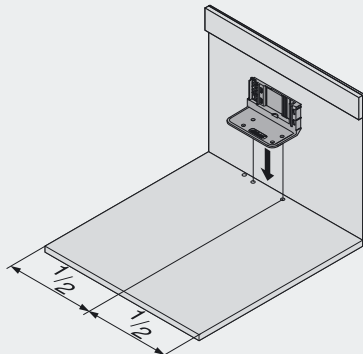
Proiectare

Dimensiuni corp



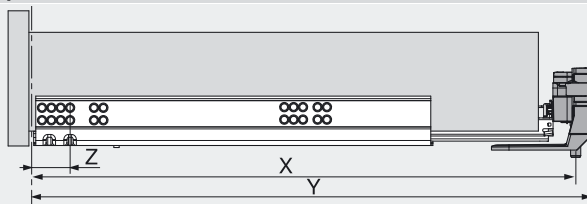
- KB Lățime corp
- LW Lățime interioară corp
- LT Adâncime interioară corp
- NL Lungime nominală

Cote de găurire fund corp/traversă



Lățime interioară corp LW > 340 mm

Sertar cu front aplicat



- X Poziție de găurire
- Y Necesari de spațiu minim
- Z Distanță muchie din față corp până la gaură

- X NL + 16 mm
- Y min. LT = NL + 30 mm
- Z 37 mm

TANDEM – sistem de glisiere

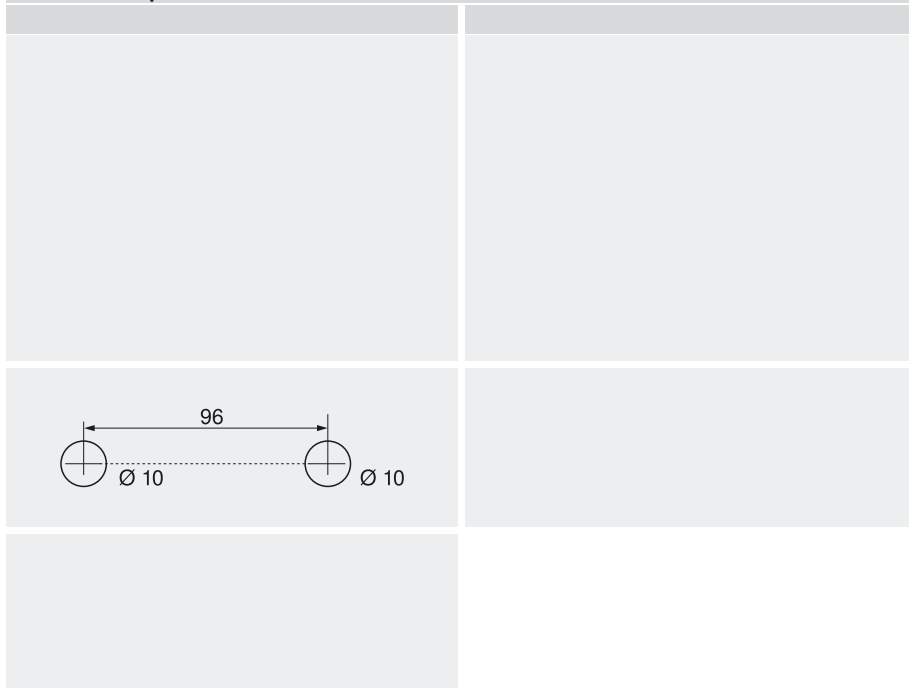
► SERVO-DRIVE pentru TANDEM

►► Două sertare cu front comun

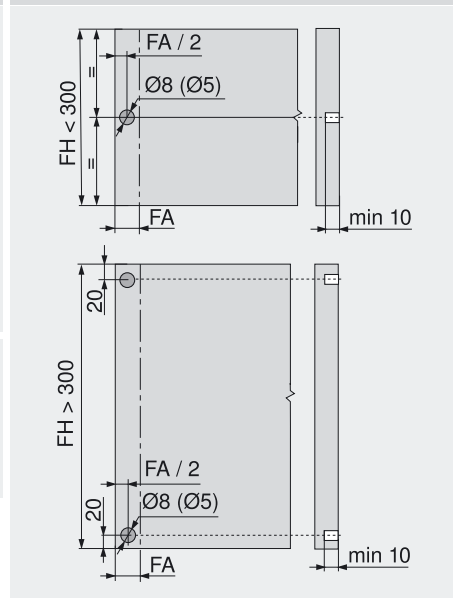


Proiectare

Cablare în corp



Prelucrare front – poziție distanțier cu arc Blum



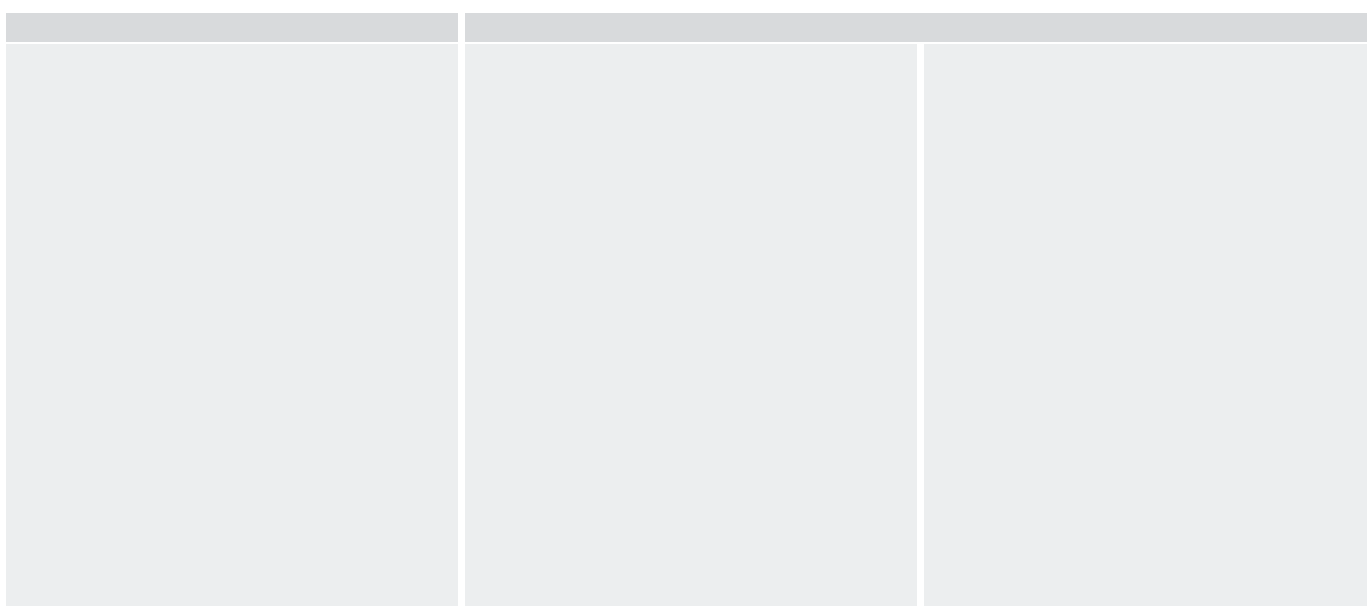
Distanțierul cu arc Blum asigură cursa de declanșare necesară de 2 mm

FA Acoperire front

FH Înălțime front

Indicații pagină

Montare	478	Cablare	501
Montare – transformator Blum de 70 W	503	Montare – distanțier cu arc Blum	505



TANDEM

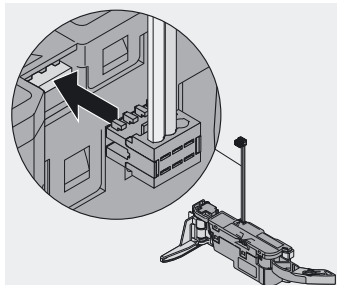
TANDEM – sistem de glisiere

▶ SERVO-DRIVE pentru TANDEM

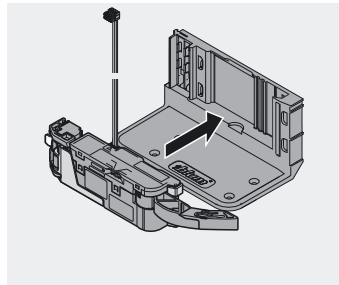
▶▶ Două sertare cu front comun



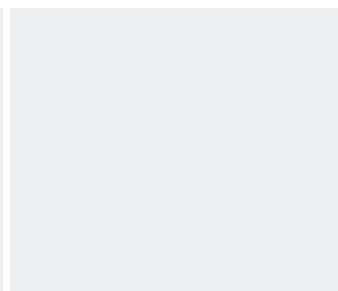
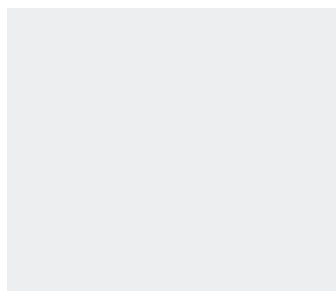
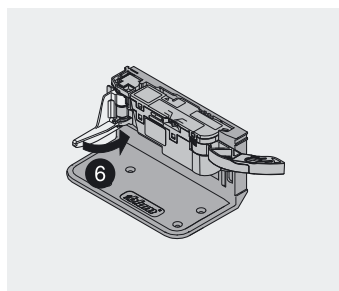
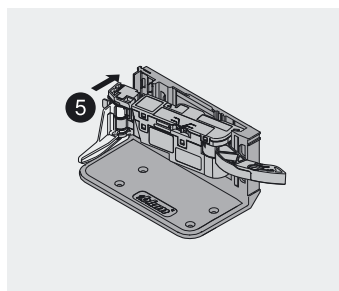
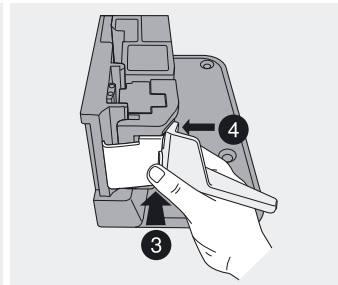
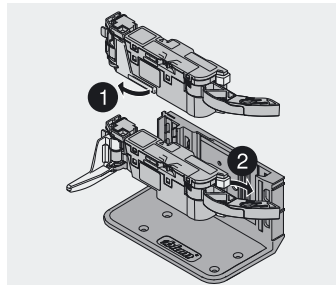
Unitate de antrenare



Introducerea cablului de sincronizare

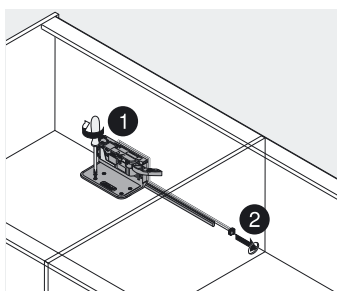


Montarea unității de antrenare

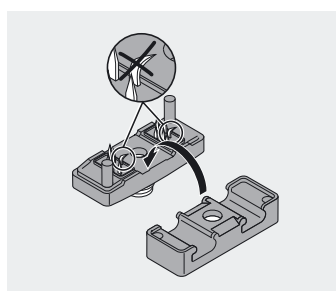
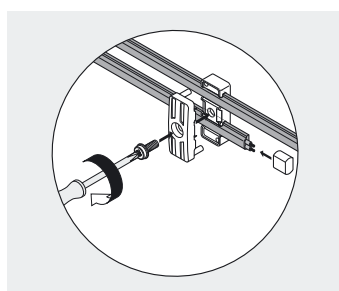
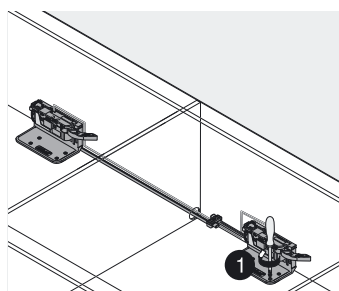
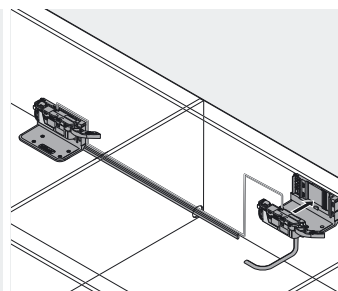
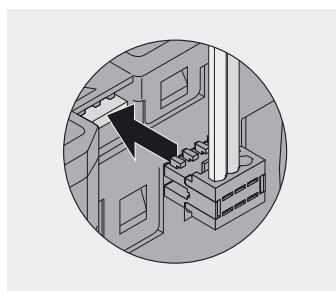
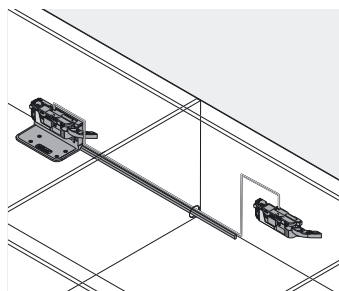


TANDEM

Reazem în vinclu simplu



Montare



Nu deteriorați vârfulurile de piercing

TANDEM – sistem de glisiere

▶ SERVO-DRIVE pentru TANDEM



TANDEM

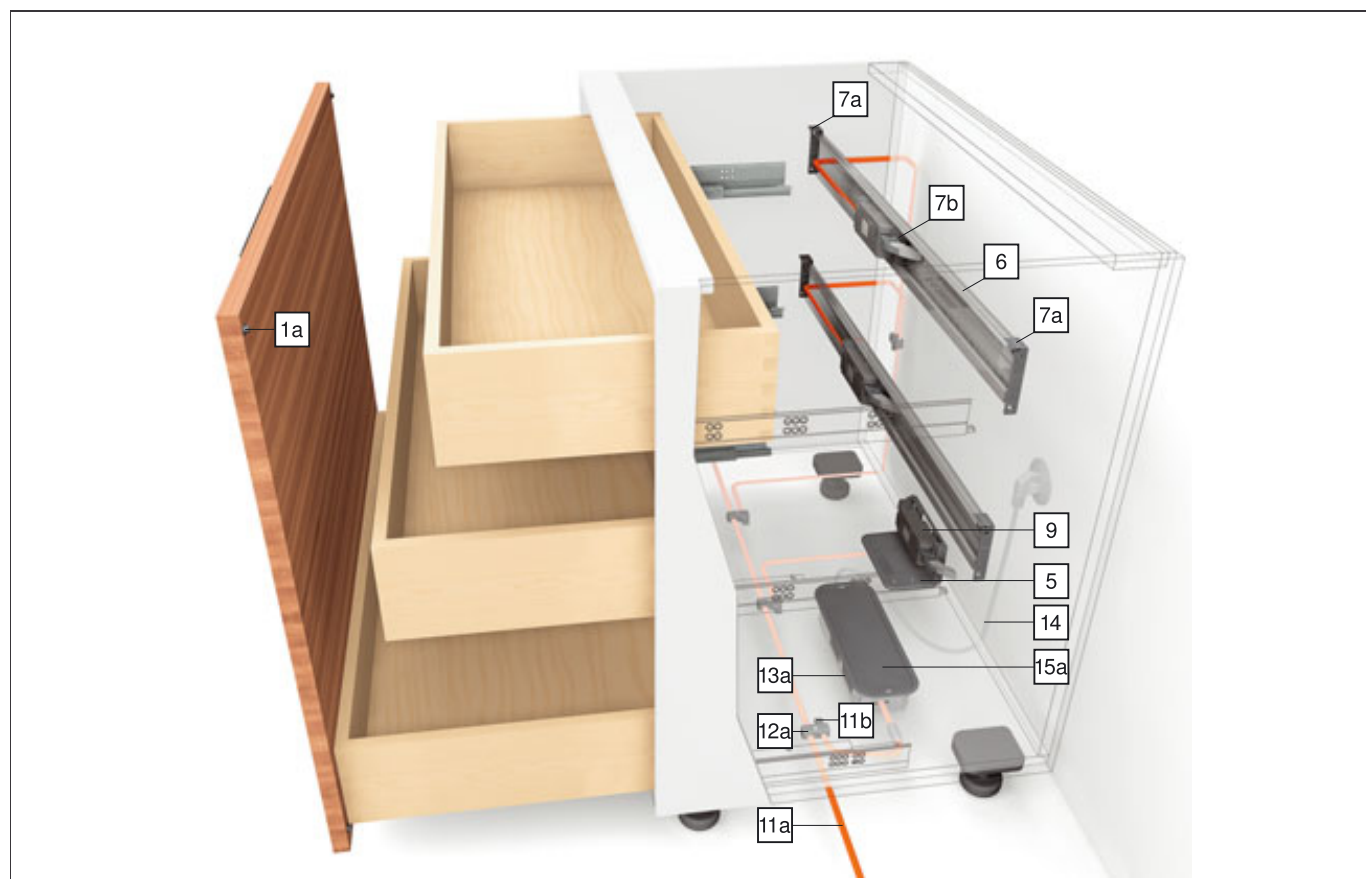
TANDEM – sistem de glisiere

► SERVO-DRIVE pentru TANDEM

►► Corp cu adâncimi de sertar diferite

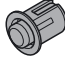


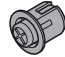
Produs




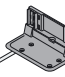
TANDEM


Informații pentru comandă

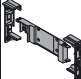
1a 	Distanțier cu arc Blum	
	Ø 8 mm	993.0830.01
	Ø 5 mm	993.0530
	Utilizați 2 bucăți la înălțime front până la 300 mm	
	Utilizați 4 bucăți la înălțime front pornind de la 300 mm	

1b 	Distanțier cu arc Blum – sertare interioare	
	Ø 10 mm	993.2000
	Distanțier cu arc Blum reglabil pentru sertare interioare	

4 	Reazem în vinclu dublu	
	RAL 7037 gri închis/zincat	Z10D7201
	Plastic	

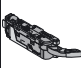
5 	Reazem în vinclu simplu	
	RAL 7037 gri închis/zincat	Z10D7101
	Plastic	


6 	Profil portant orizontal	
	Aluminiu, pentru scurtat, 1143 mm	Z10T1143B
	Pentru lățime corp KB 275 - 1200 mm	

7 	Suport de profil portant stânga/dreapta	
	RAL 7037 gri închis	Z10D5210
	Se pot utiliza șuruburi pentru lemn și euroșuruburi	

Compus din:

7a	Suport de profil portant stânga/dreapta	1 x
7b	Adaptor de profil portant pentru profil portant orizontal	1 x

9 	Unitate de antrenare	
	RAL 7037 gri închis	Z10A3000.01

11 	Cablu de repartizare și protecție pentru capătul de cablu	
	De scurtat, 8 m	Z10K800AE
	Utilizabil drept cablu de repartizare, cablu de legătură pe profilul portant, cablu de comunicație	

Compus din:

11a	Cablu de repartizare	1 x
11b	Protecție pentru capăt de cablu	5 x

TANDEM – sistem de glisieră

- ▶ SERVO-DRIVE pentru TANDEM
- ▶▶ Corp cu adâncimi de sertar diferite



12	Nod de legătură și protecție pentru capătul de cablu	
	negru	Z10V100E
Compus din:		
12a	Nod de legătură	1 x
11b	Protecție pentru capăt de cablu	2 x

13a	Transformator Blum	
	100 W	Z10NE050.01

14	Cablu de rețea	
	Europa	Z10M200E
	CH	Z10M200C
	US, CA	Z10M200U
	JP	Z10M200J
	BR	Z10M200S
	BR	Z10M200S.01
	UK	Z10M200B
	DK	Z10M200D
	IL	Z10M200I
	AU	Z10M200K
	CN	Z10M200N
	AR	Z10M200A
	IN	Z10M200H
	CL	Z10M200L
	TW	Z10M200T
	ZA	Z10M200Z
	Europa, fără ștecher	Z10M200E.OS
	US, CA, fără ștecher	Z10M200U.OS

Montare pe fund corp		
15a	Suport transformator	
	RAL 7037 gri închis	Z10NG000
	Cu capac	
	Pentru transformator Blum de 100 W	

Montare pe perete – alternativă la 15a		
15b	Suport transformator	
	RAL 7037 gri închis	Z10NG100
	Pentru transformator Blum de 100 W	

Alternativă la 13a		
13b	Transformator Blum	
	70 W	Z10NE010.01
	Pentru maxim 10 unități de antrenare singulare sau 2 sincronizate (încărcare de câte 50 kg)	

Montare pe perete		
15c	Suport transformator	
	negru	Z10NG110
	Pentru transformator Blum de 70 W	

Accesorii

18	Suport de cablu	
	alb	Z10K0009
	De exemplu, pentru fixarea cablului de repartizare	

Indicații pagină

Vedere de ansamblu – SERVO-DRIVE pentru TANDEM	Montare – transformator Blum de 100 W	500
	Montare – transformator Blum de 70 W	503
Vedere de ansamblu – TANDEM plus BLUMOTION – elemente de bază	Cablare	501
	Reglare	505
Vedere de ansamblu – TIP-ON pentru TANDEM	Montare – distanțier cu arc Blum	505
	Demontare	506
Vedere de ansamblu – ORGA-LINE pentru TANDEM	Ajutoare pentru prelucrare	556
	Informații tehnice suplimentare	658
Proiectare		482
Montare		486

TANDEM – sistem de glisiere

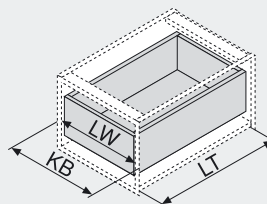
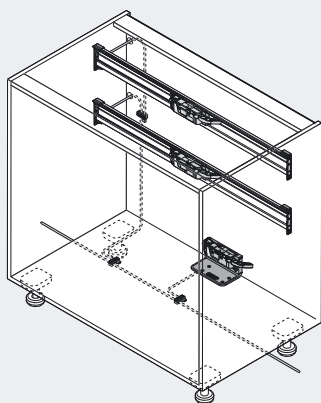
▶ SERVO-DRIVE pentru TANDEM

▶▶ Corp cu adâncimi de sertar diferite



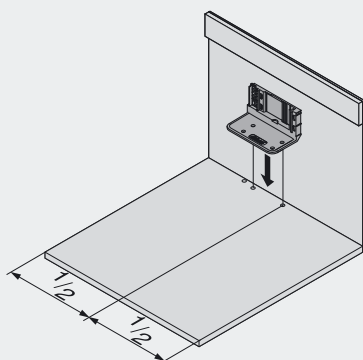
Proiectare – reazem în vinclu simplu respectiv dublu

Dimensiuni corp



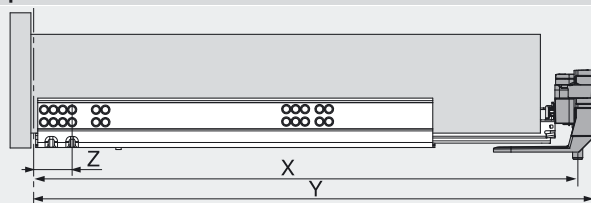
- KB Lățime corp
- LW Lățime interioară corp
- LT Adâncime interioară corp
- NL Lungime nominală

Cote de găurire fund corp/traversă



Lățime interioară corp LW > 340 mm

Sertar cu front aplicat



- X Poziție de găurire
- Y Necesari de spațiu minim
- Z Distanță muchie din față corp până la gaură

- X NL + 16 mm
- Y min. LT = NL + 30 mm
- Z 37 mm

TANDEM

TANDEM – sistem de glisiere

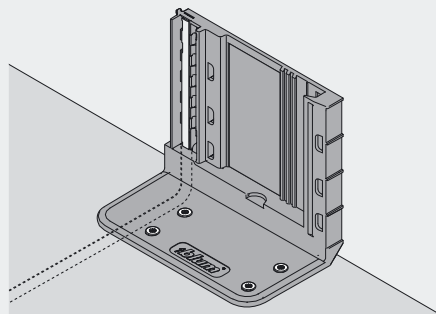
- ▶ SERVO-DRIVE pentru TANDEM
- ▶▶ Corp cu adâncimi de sertar diferite



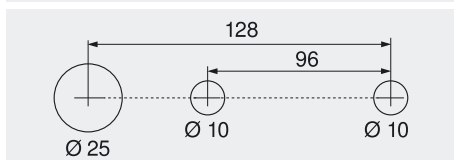
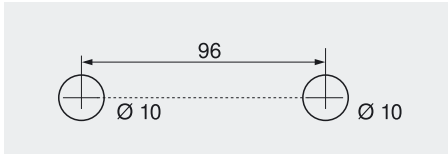
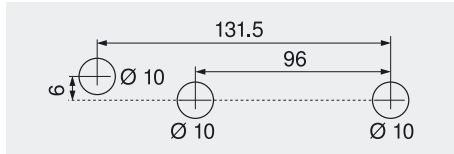
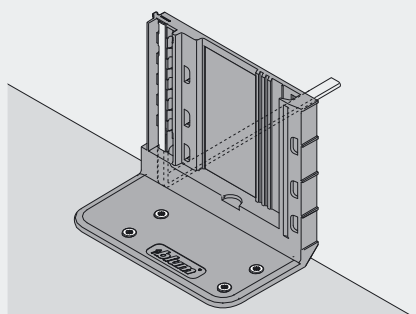
Proiectare – reazem în vinclu simplu respectiv dublu

Schemă de găurire fund corp

Cablare pe jos

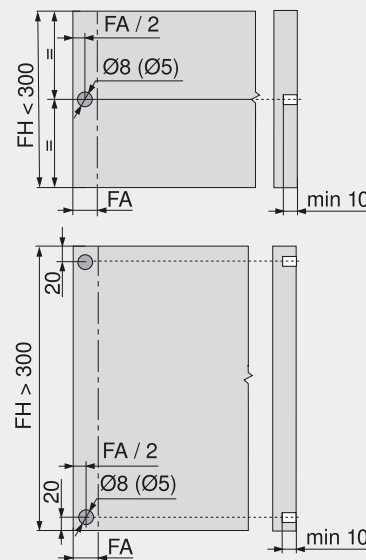


Cablare prin spate



Schemă de găurit alternativă pentru PRO-CENTER și MINIPRESS

Prelucrare front – poziție distanțier cu arc Blum



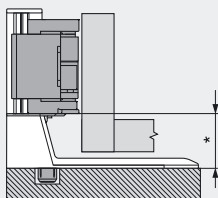
Distanțierul cu arc Blum asigură cursa de declanșare necesară de 2 mm

FA Acoperire front
FH Înălțime front

Indicații pagină

Montare	486	Cablare	501
Montare – transformator Blum de 100 W	500	Montare – distanțier cu arc Blum	505

Poziția unității de antrenare



Lățime interioară corp LW	Reazem în vinclu	* (mm)
< 420 mm	Dublu	50
> 420 mm	Simplu	35

TANDEM – sistem de glisiere

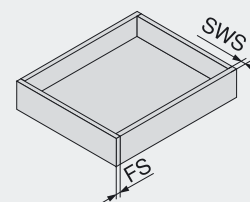
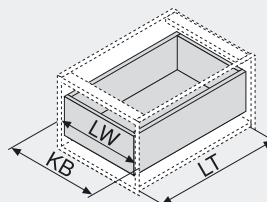
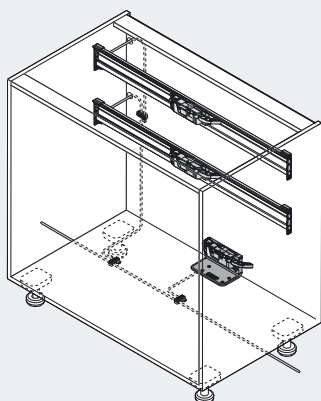
► SERVO-DRIVE pentru TANDEM

►► Corp cu adâncimi de sertar diferite



Proiectare – profil portant orizontal

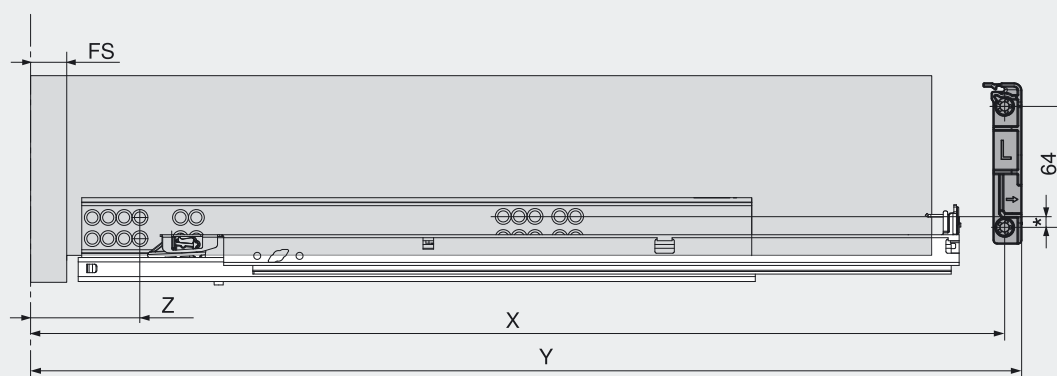
Dimensiuni corp



KB Lățime corp
 LW Lățime interioară corp
 LT Adâncime interioară corp
 NL Lungime nominală

SWS Grosime perete lateral
 FS Grosime front

Sertar interior



X Poziție de găurire $X = NL + Z - 13 \text{ mm}$
 Y Necesar de spațiu minim $Y \text{ min. } LT = FS + NL + 36 \text{ mm}$
 Z Distanță muchie din față corp până la gaură $Z = FS + 39.5 \text{ mm}$

Lățime interioară corp LW	* (mm)
< 420 mm	4
> 420 mm	19

TANDEM

TANDEM – sistem de glisieră

► SERVO-DRIVE pentru TANDEM

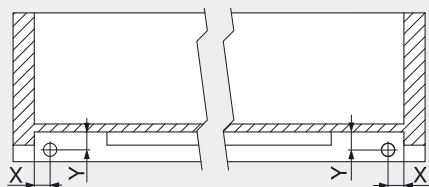
►► Corp cu adâncimi de sertar diferite



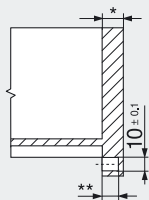
Proiectare – profil portant orizontal

Prelucrare front – poziție distanțier cu arc
Blum

Sertar interior



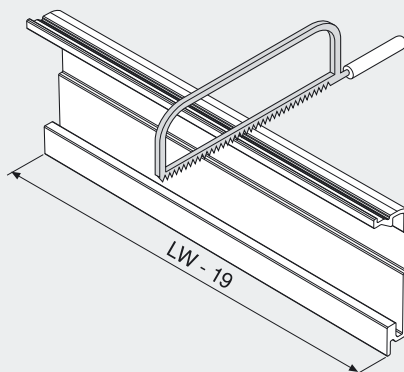
Tip glisieră	X (mm)	Y (mm)
56XH	16.5 ± 1	18.5 ± 0.5
55XH	12.0 ± 1	13.5 ± 0.5



Grosime front FS *	Adâncime de găurire**	Cursă de reglare
13.0 mm	10.0 mm	+1.75/-0.25
de la 14.5 mm	11.5 mm	±1.75

Găurirea frontului trebuie efectuată înainte de asamblarea sertarului

Debitare profil portant

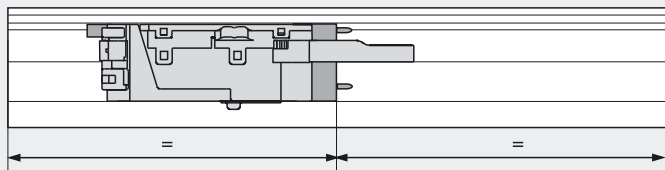


LW Lățime interioară corp

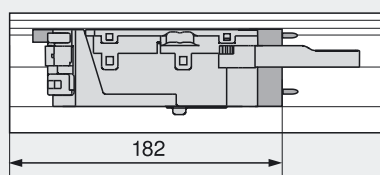
Indicații pagină

Montare	486	Cablare	501
Montare – transformator Blum de 100 W	500	Montare – distanțier cu arc Blum	505

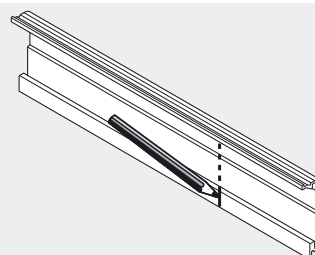
Poziția unității de antrenare



Lățime interioară corp LW > 390 mm



Lățime interioară corp LW < 390 mm



TANDEM

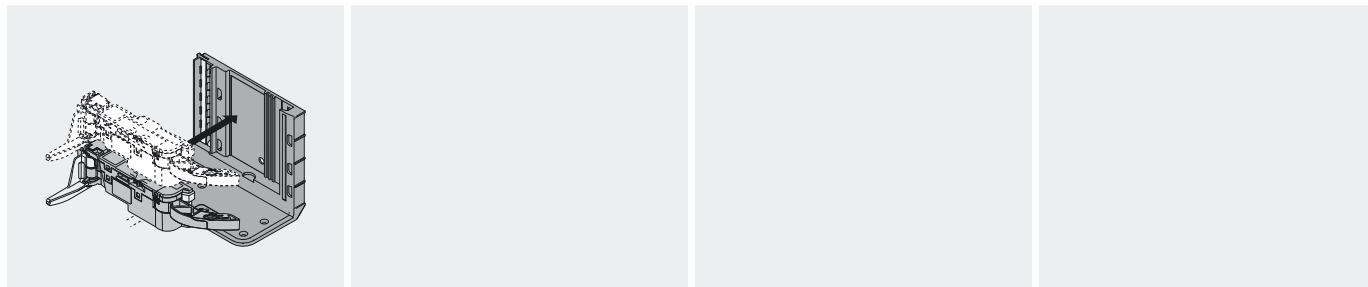
TANDEM – sistem de glisiere

▶ **SERVO-DRIVE** pentru TANDEM

▶▶ **Corp cu adâncimi de sertar diferite**

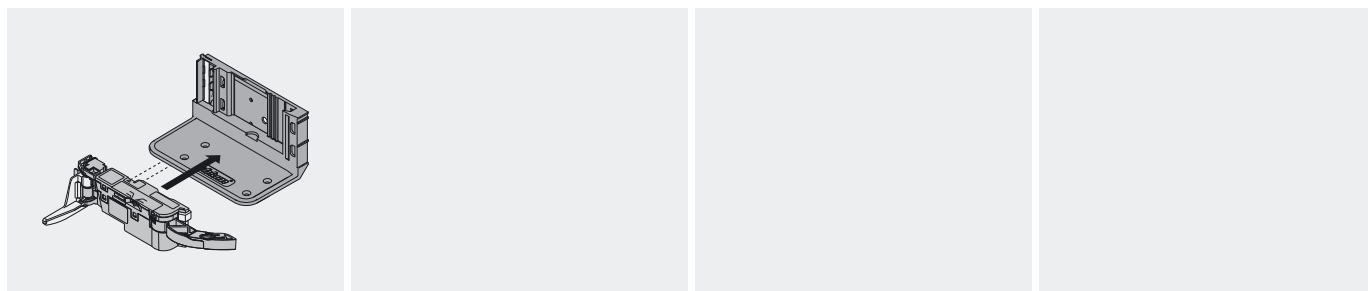


Reazem în vinclu dublu

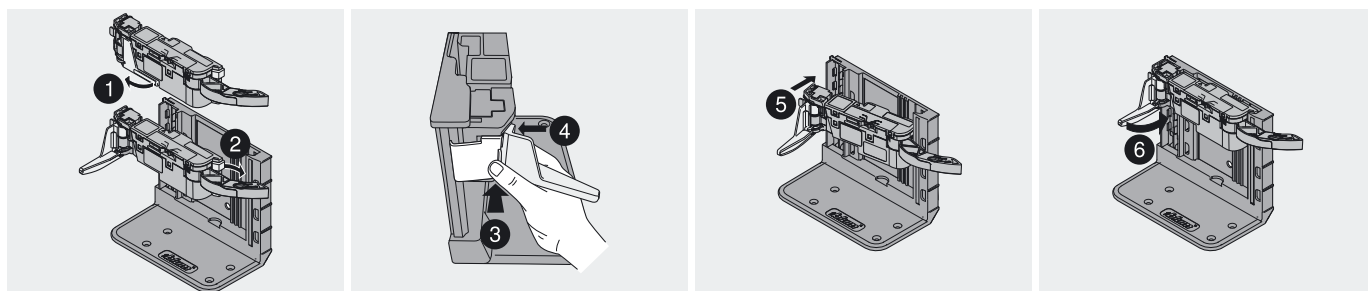


Opțional, poate fi montată o a doua unitate de antrenare

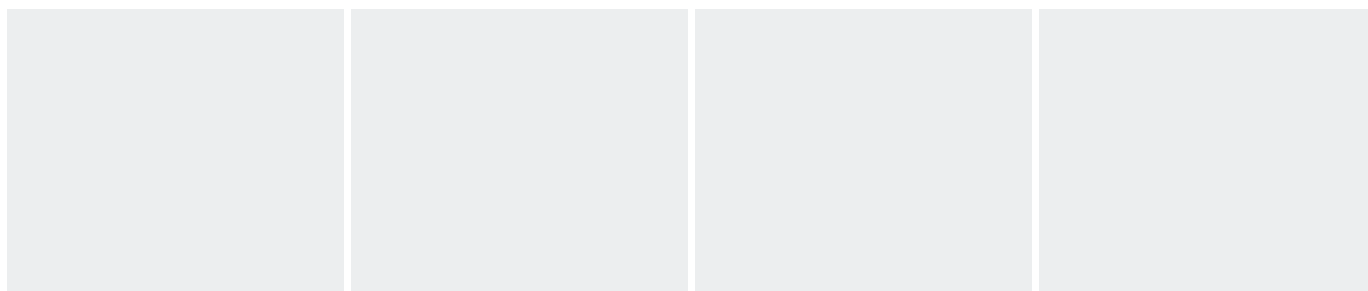
Reazem în vinclu simplu



Unitate de antrenare



Montare



TANDEM

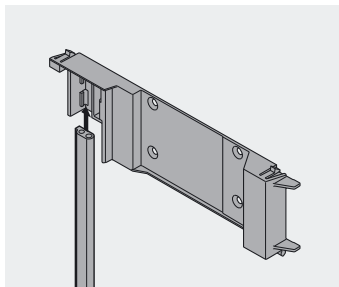
TANDEM – sistem de glisiere

▶ **SERVO-DRIVE** pentru TANDEM

▶▶ **Corp cu adâncimi de sertar diferite**

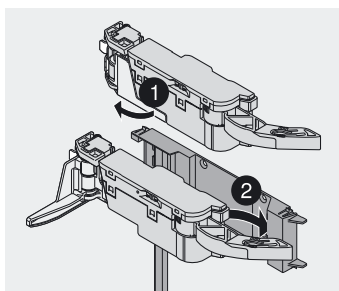


Cablu de profil portant

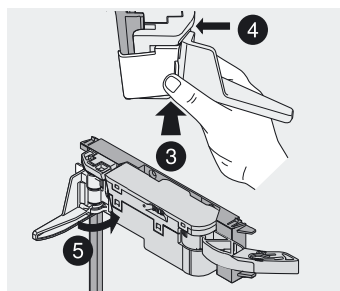


Echipare adaptor de profil portant

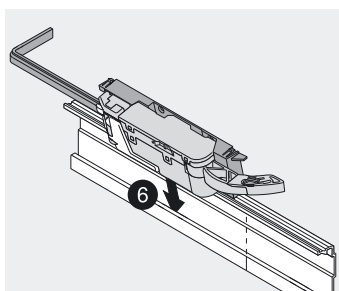
Unitate de antrenare



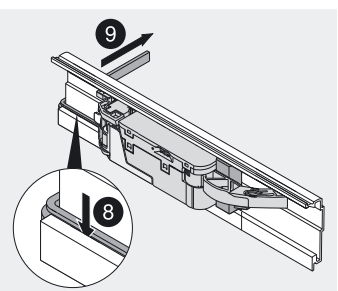
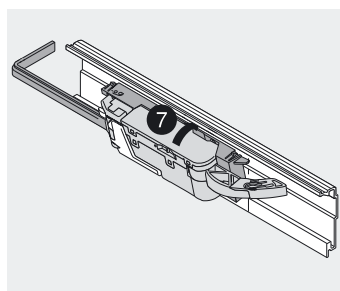
Montare



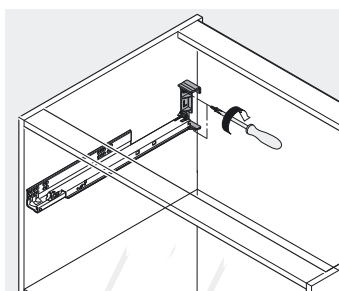
Adaptor de profil portant



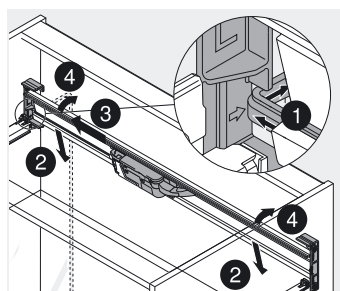
Montare



Profil portant



Se pot utiliza șuruburi pentru lemn și euroșuruburi



TANDEM

TANDEM – sistem de glisiere

▶ **SERVO-DRIVE** pentru TANDEM

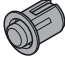
▶▶ **Corp cu un singur sertar**

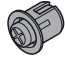


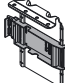
Produs

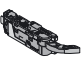


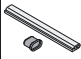
Informații pentru comandă

1a 	Distanțier cu arc Blum	
	Ø 8 mm	993.0830.01
	Ø 5 mm	993.0530
	Utilizați 2 bucăți la înălțime front până la 300 mm Utilizați 4 bucăți la înălțime front pornind de la 300 mm	

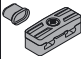
1b 	Distanțier cu arc Blum – sertare interioare	
	Ø 10 mm	993.2000
Distanțier cu arc Blum reglabil pentru sertare interioare		

8 	Reazem în vinclu de sus	
	RAL 7037 gri închis/zincat	Z10D6252
	Cu adaptor pentru unitate de antrenare premontat	

9 	Unitate de antrenare	
	RAL 7037 gri închis	Z10A3000.01

11 	Cablu de repartizare și protecție pentru capătul de cablu	
	De scurtat, 8 m	Z10K800AE
	Utilizabil drept cablu de repartizare, cablu de legătură pe profilul portant, cablu de comunicație	

Compus din:		
11a	Cablu de repartizare	1 x
11b	Protecție pentru capăt de cablu	5 x

12 	Nod de legătură și protecție pentru capătul de cablu	
	negru	Z10V100E

Compus din:		
12a	Nod de legătură	1 x
11b	Protecție pentru capăt de cablu	2 x

TANDEM – sistem de glisiere

► SERVO-DRIVE pentru TANDEM

►► Corp cu un singur sertar



13a	Transformator Blum	
	100 W	Z10NE050.01



Montare pe perete – alternativă la 15a		
15b	Support transformator	
	RAL 7037 gri închis	Z10NG100
Pentru transformator Blum de 100 W		



14	Cablu de rețea	
	Europa	Z10M200E
	CH	Z10M200C
	US, CA	Z10M200U
	JP	Z10M200J
	BR	Z10M200S
	BR	Z10M200S.01
	UK	Z10M200B
	DK	Z10M200D
	IL	Z10M200I
	AU	Z10M200K
	CN	Z10M200N
	AR	Z10M200A
	IN	Z10M200H
	CL	Z10M200L
	TW	Z10M200T
	ZA	Z10M200Z
Europa, fără ștecher		Z10M200E.OS
US, CA, fără ștecher		Z10M200U.OS



Alternativă la 13a		
13b	Transformator Blum	
	70 W	Z10NE010.01
Pentru maxim 10 unități de antrenare singulare sau 2 sincronizate (încărcare de câte 50 kg)		



Montare pe perete		
15c	Support transformator	
	negru	Z10NG110
Pentru transformator Blum de 70 W		



Montare pe fund corp		
15a	Support transformator	
	RAL 7037 gri închis	Z10NG000
	Cu capac	
Pentru transformator Blum de 100 W		



Accesorii

18	Support de cablu	
	alb	Z10K0009
De exemplu, pentru fixarea cablului de repartizare		



Indicații pagină

Vedere de ansamblu – SERVO-DRIVE pentru TANDEM	Montare – transformator Blum de 100 W	500
	Montare – transformator Blum de 70 W	503
Vedere de ansamblu – TANDEM plus BLUMOTION – elemente de bază	Cablare	501
	Reglare	505
Vedere de ansamblu – TIP-ON pentru TANDEM	Montare – distanțier cu arc Blum	505
	Demontare	506
Vedere de ansamblu – ORGA-LINE pentru TANDEM	Ajutoare pentru prelucrare	556
	Informații tehnice suplimentare	658
Proiectare		490
Montare		492

TANDEM – sistem de glisiere

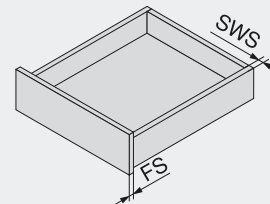
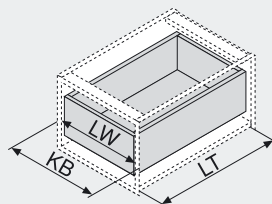
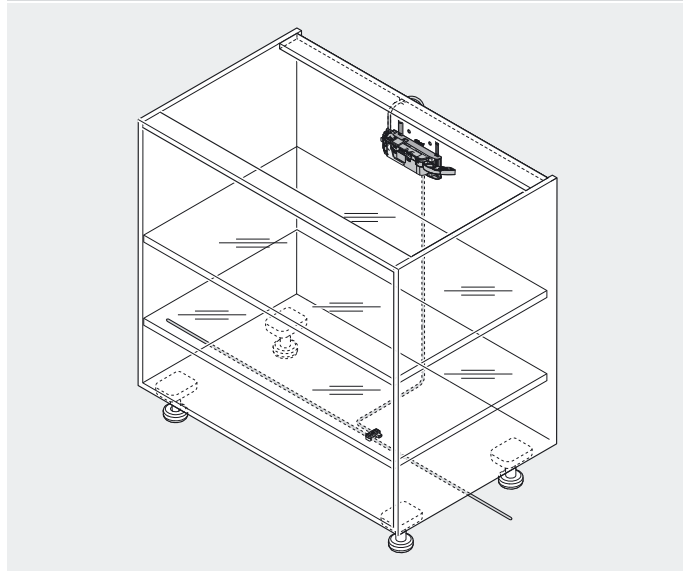
► SERVO-DRIVE pentru TANDEM

►► Corp cu un singur sertar



Proiectare

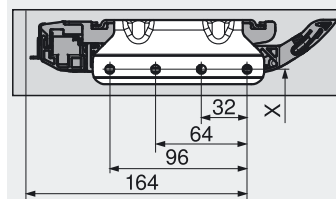
Dimensiuni corp



KB Lățime corp
LW Lățime interioară corp
LT Adâncime interioară corp
NL Lungime nominală

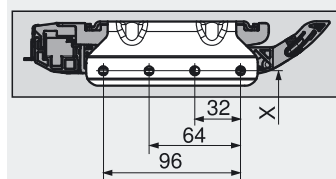
SWS Grosime perete lateral
FS Grosime front

Cote de găurire fund corp/traversă



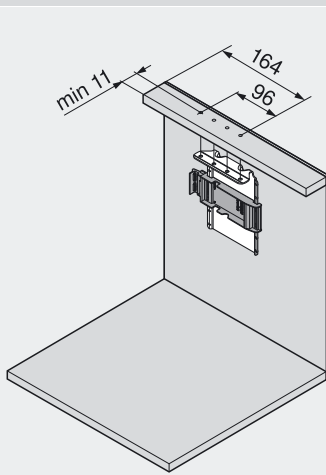
Lățime interioară corp LW 245 - 340 mm

Din motive de rezistență a prinderii, traversa trebuie legată cu blatul de lucru, respectiv cu piesa de acoperire

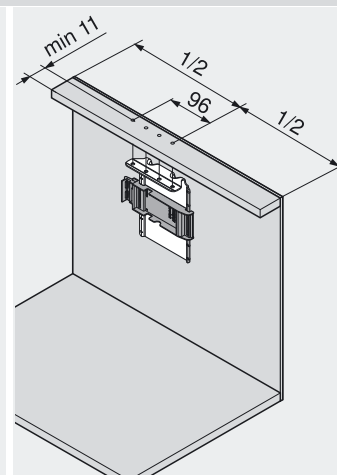


Lățime interioară corp LW > 340 mm

Din motive de rezistență a prinderii, traversa trebuie legată cu blatul de lucru, respectiv cu piesa de acoperire

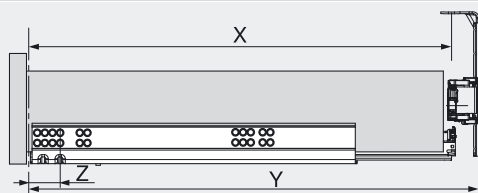


Lățime interioară corp LW 245 - 340 mm



Lățime interioară corp LW > 340 mm

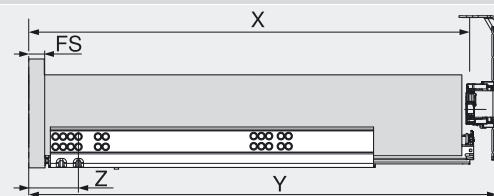
Sertar cu front aplicat



X Poziție de găurire
Y Necesari de spațiu minim
Z Distanță muchie din față corp până la gaură

X NL - 5 mm
Y min. LT = NL + 30 mm
Z 37 mm

Sertar interior



X NL + Z - 42 mm
Y min. LT = FS + NL + 31 mm
Z FS + 39.5 mm

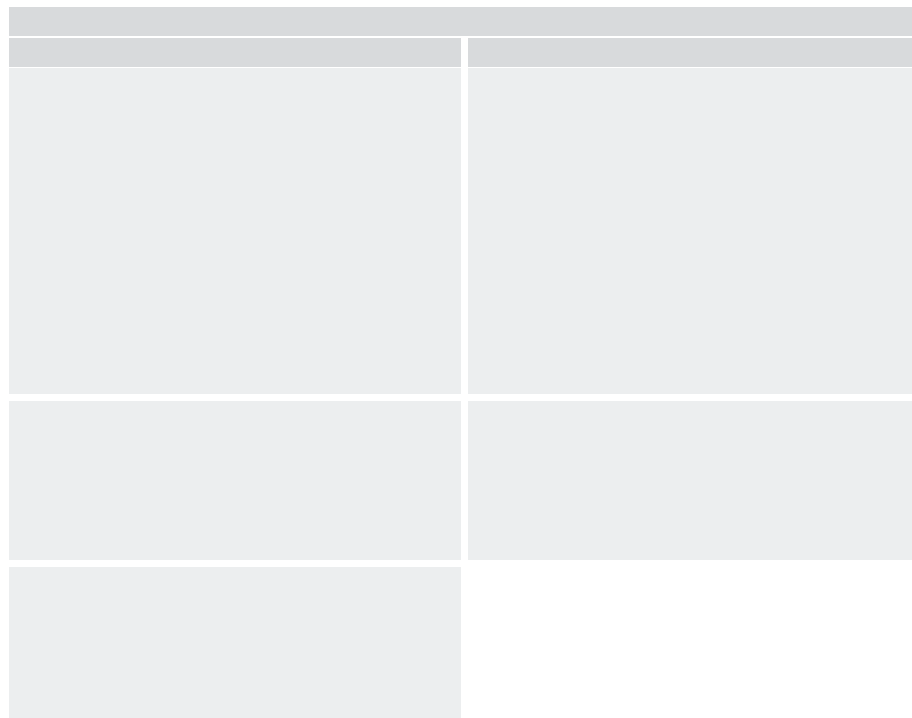
TANDEM – sistem de glisiere

► SERVO-DRIVE pentru TANDEM

►► Corp cu un singur sertar

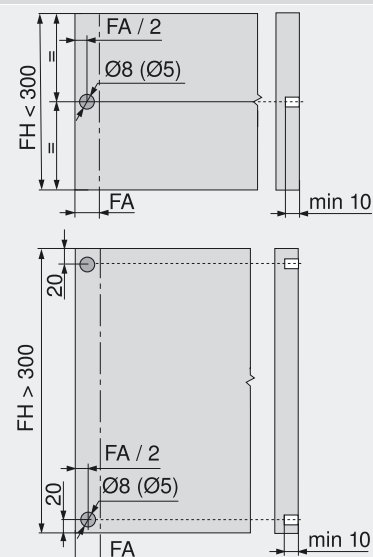


Proiectare



Prelucrare front – poziție distanțier cu arc Blum

Sertar cu front aplicat



Distanțierul cu arc Blum asigură cursa de declanșare necesară de 2 mm

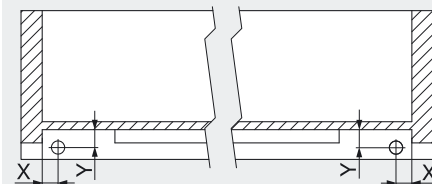
FA Acoperire front

FH Înălțime front

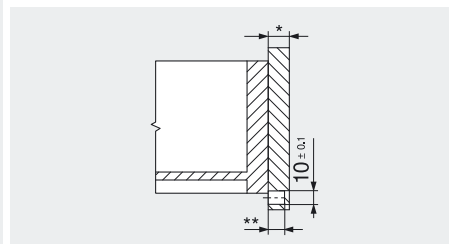
Indicații pagină

Montare	492	Cablare	501
Montare – transformator Blum de 100 W	500	Montare – distanțier cu arc Blum	505

Sertar interior

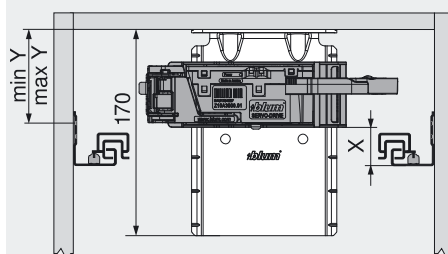


Tip glisieră	X (mm)	Y (mm)
56XH	16.5 ± 1	18.5 ± 0.5
55XH	12.0 ± 1	13.5 ± 0.5



Grosime front FS*	Adâncime de găurire**	Cursă de reglare
13.0 mm	10.0 mm	+1.75/-0.25
de la 14.5 mm	11.5 mm	±1.75

Poziția unității de antrenare



* Distanță sertar până la capacul de sus

Lățime interioară corp LW	X (mm)	min. Y (mm)	max. Y (mm)
< 420 mm	50	91	181
> 420 mm	35	76	166

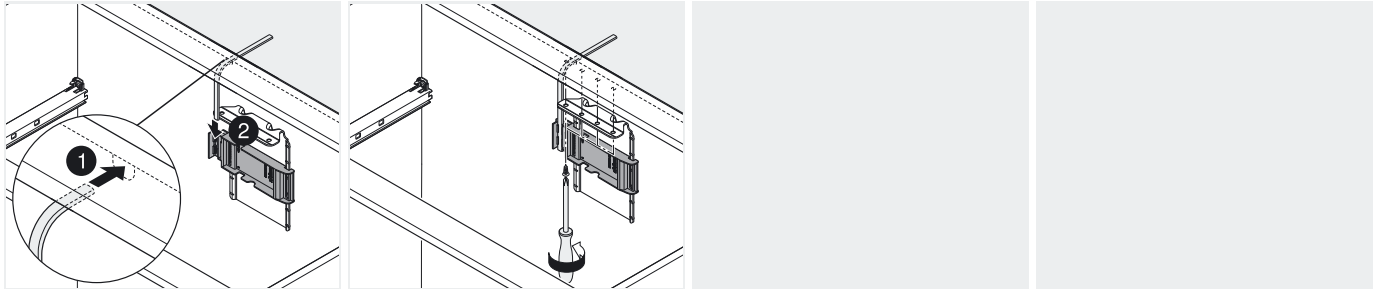
TANDEM – sistem de glisiere

▶ SERVO-DRIVE pentru TANDEM

▶▶ Corp cu un singur sertar

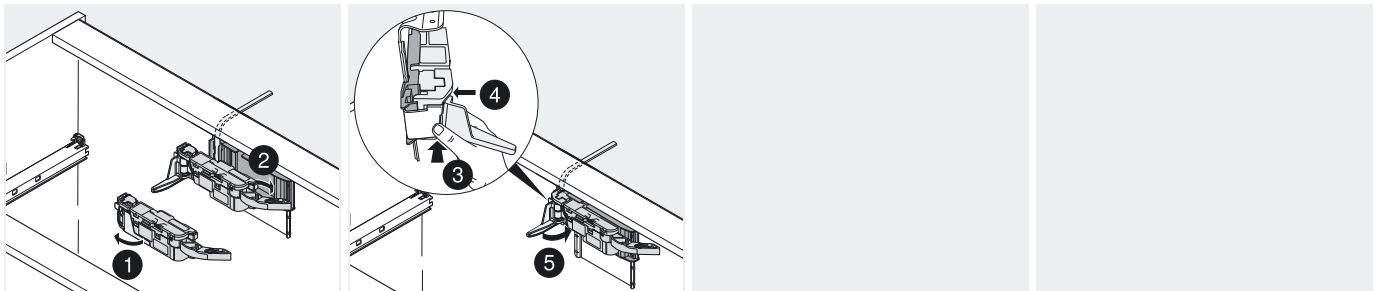


Reazem în vinclu de sus



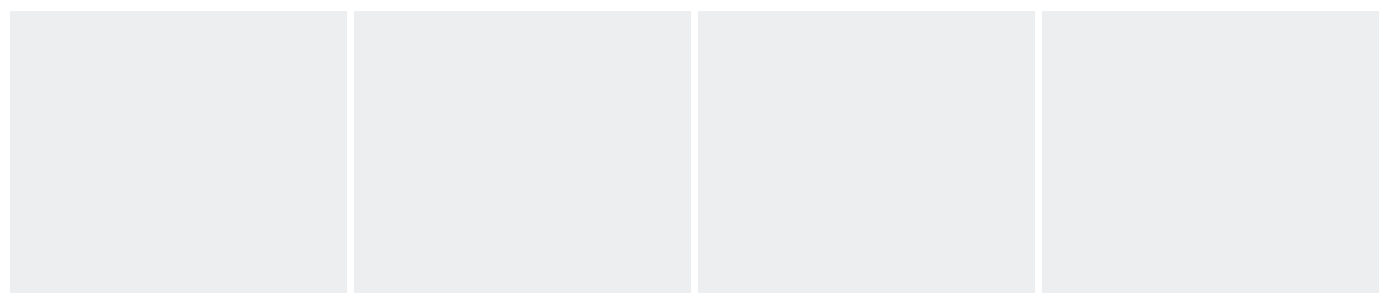
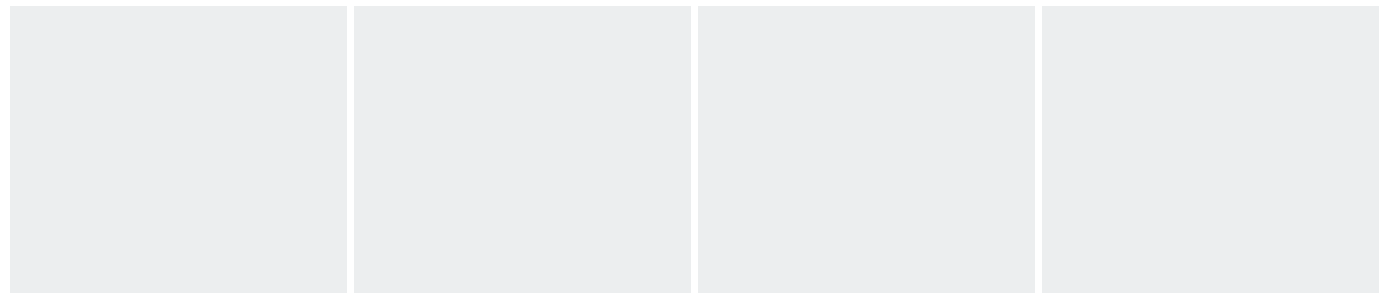
Montare

Unitate de antrenare



Montare

TANDEM



TANDEM – sistem de glisiere

▶ SERVO-DRIVE pentru TANDEM



TANDEM

TANDEM – sistem de glisiere

▶ SERVO-DRIVE pentru TANDEM

▶▶ Corp cu fronturi încadrate

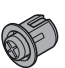



Produs




TANDEM

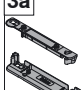
Informații pentru comandă

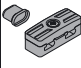
1b	Distanțier cu arc Blum – sertare interioare	
	Ø 10 mm	993.2000
	Distanțier cu arc Blum reglabil pentru sertare interioare	

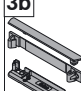
9	Unitate de antrenare	
	RAL 7037 gri închis	Z10A3000.01
		

2	Profil portant	
	Aluminiu, lungime de 650 mm, cu cablu	Z10T650AA
	Aluminiu, lungime de 700 mm, cu cablu	Z10T700AA
	Aluminiu, lungime de 710 mm, cu cablu	Z10T710AA
	Aluminiu, lungime de 750 mm, cu cablu	Z10T750AA
	Aluminiu, lungime de 800 mm, cu cablu	Z10T800AA
	Aluminiu, pentru scurtat, 1170 mm, fără cablu	Z10T1170A

11	Cablu de repartizare și protecție pentru capătul de cablu	
	De scurtat, 8 m	Z10K800AE
	Utilizabil drept cablu de repartizare, cablu de legătură pe profilul portant, cablu de comunicație	
Compus din:		
11a	Cablu de repartizare	1 x
11b	Protecție pentru capăt de cablu	5 x

Traversă orizontală		
3a	Suport de profil portant sus/jos	
	RAL 7037 gri închis	Z10D01E0
	Plastic	

12	Nod de legătură și protecție pentru capătul de cablu	
	negru	Z10V100E
		
Compus din:		
12a	Nod de legătură	1 x
11b	Protecție pentru capăt de cablu	2 x

Traversă verticală – alternativă la 3a		
3b	Suport de profil portant jos/spate	
	RAL 7037 gri închis	Z10D01EA
	Plastic	
	Inclusiv capac de acoperire a profilului portant	

TANDEM – sistem de glisiere

► SERVO-DRIVE pentru TANDEM

►► Corp cu fronturi încadrate



13a	Transformator Blum	
	100 W	Z10NE050.01



Montare pe perete – alternativă la 15a		
15b	Support transformator	
	RAL 7037 gri închis	Z10NG100
Pentru transformator Blum de 100 W		



14	Cablu de rețea	
	Europa	Z10M200E
	CH	Z10M200C
	US, CA	Z10M200U
	JP	Z10M200J
	BR	Z10M200S
	BR	Z10M200S.01
	UK	Z10M200B
	DK	Z10M200D
	IL	Z10M200I
	AU	Z10M200K
	CN	Z10M200N
	AR	Z10M200A
	IN	Z10M200H
	CL	Z10M200L
	TW	Z10M200T
	ZA	Z10M200Z
	Europa, fără ștecher	Z10M200E.OS
US, CA, fără ștecher	Z10M200U.OS	



Alternativă la 13a		
13b	Transformator Blum	
	70 W	Z10NE010.01
Pentru maxim 10 unități de antrenare singulare sau 2 sincronizate (încărcare de câte 50 kg)		



Montare pe perete		
15c	Support transformator	
	negru	Z10NG110
Pentru transformator Blum de 70 W		



Montare pe fund corp		
15a	Support transformator	
	RAL 7037 gri închis	Z10NG000
	Cu capac	
Pentru transformator Blum de 100 W		



Accesorii

18	Support de cablu	
	alb	Z10K0009
De exemplu, pentru fixarea cablului de repartizare		



Indicații pagină

Vedere de ansamblu – SERVO-DRIVE pentru TANDEM	Montare – transformator Blum de 100 W	500
	Montare – transformator Blum de 70 W	503
Vedere de ansamblu – TANDEM plus BLUMOTION – elemente de bază	Cablare	501
	Reglare	505
Vedere de ansamblu – TIP-ON pentru TANDEM	Montare – distanțier cu arc Blum	505
	Demontare	506
Vedere de ansamblu – ORGA-LINE pentru TANDEM	Ajutoare pentru prelucrare	556
	Informații tehnice suplimentare	658
Proiectare		496
Montare		498

TANDEM – sistem de glisieră

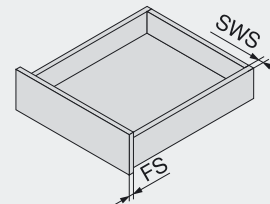
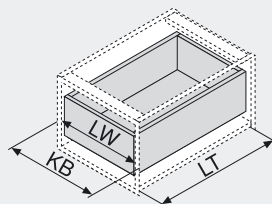
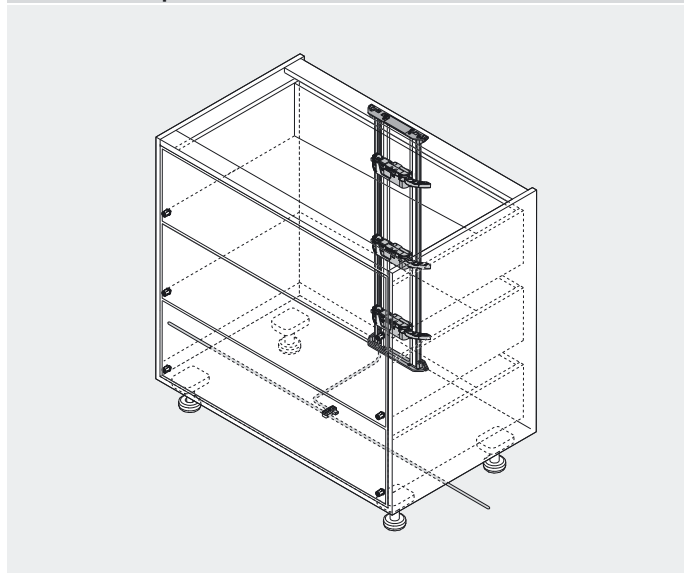
► SERVO-DRIVE pentru TANDEM

►► Corp cu fronturi încadrate



Proiectare

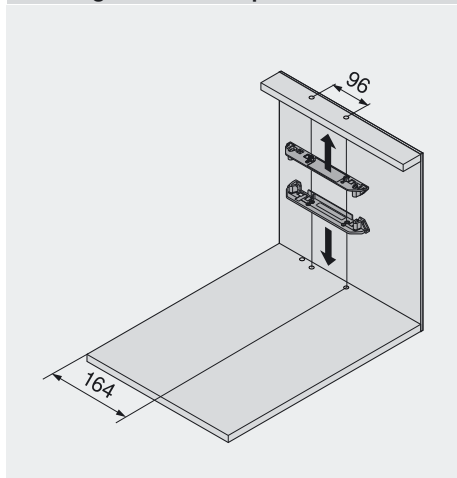
Dimensiuni corp



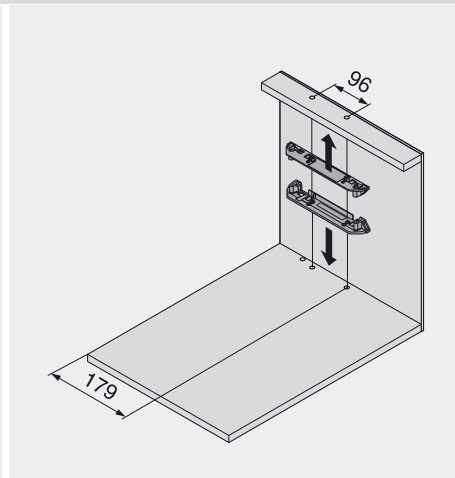
KB Lățime corp
LW Lățime interioară corp
LT Adâncime interioară corp
NL Lungime nominală

SWS Grosime perete lateral
FS Grosime front

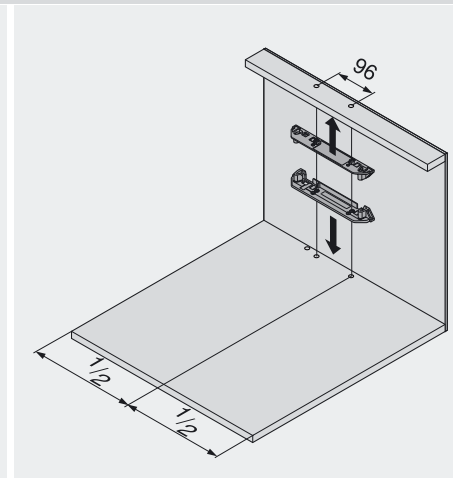
Cote de găurire fund corp/traversă



Lățime interioară corp LW 225 - 245 mm

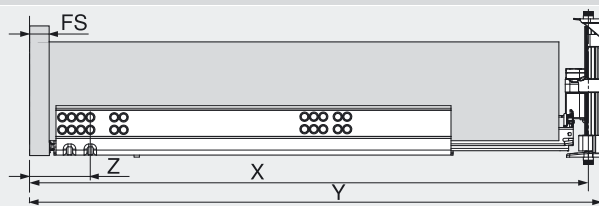


Lățime interioară corp LW 246 - 340 mm



Lățime interioară corp LW > 340 mm

Sertar interior



X Poziție de găurire
Y Necesari de spațiu minim
Z Distanță muchie din față corp până la gaură

X $NL + Z - 21$ mm
Y min. $LT = FS + NL + 33$ mm
Z $FS + 39.5$ mm

TANDEM

TANDEM – sistem de glisieră

► SERVO-DRIVE pentru TANDEM

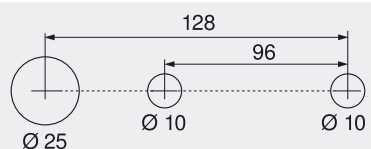
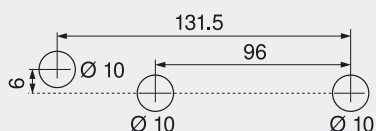
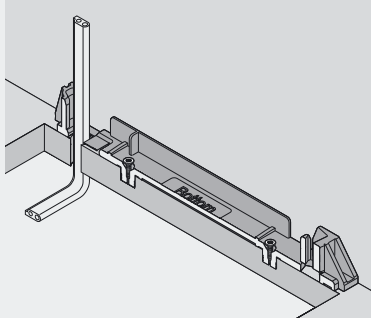
►► Corp cu fronturi încadrate



Proiectare

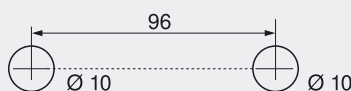
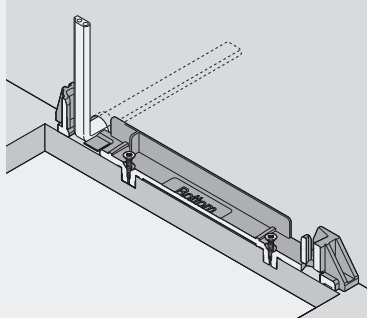
Schemă de găurire fund corp

Cablare pe jos



Schemă de găurit alternativă pentru PRO-CENTER și MINIPRESS

Cablare prin spate



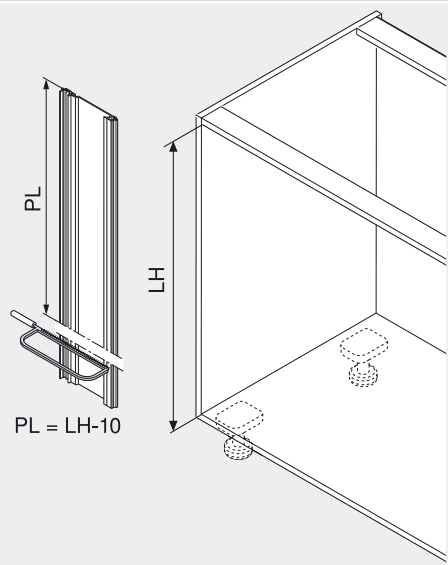
Prelucrare front – poziție distanțier cu arc Blum

Distanțierul cu arc Blum asigură cursa de de-clanșare necesară de 2 mm

Indicații pagină

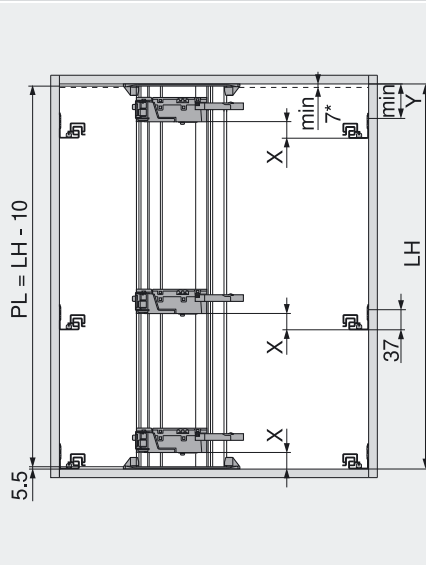
Montare	498	Cablare	501
Montare – transformator Blum de 100 W	500	Montare – distanțier cu arc Blum	505

Debitare profil portant



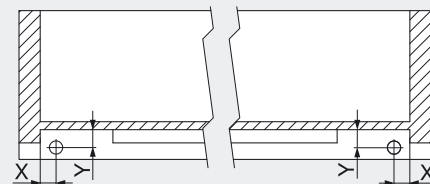
LH Înălțime interioară corp
PL Lungime profil portant

Poziția unității de antrenare

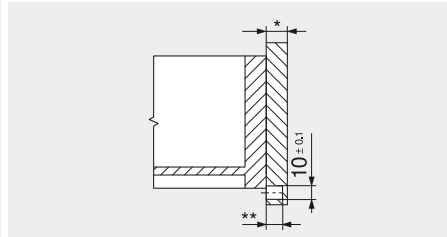


* Distanță sertar până la capacul de sus

Sertar interior



Tip glisieră	X (mm)	Y (mm)
56XH	16.5 ± 1	18.5 ± 0.5
55XH	12.0 ± 1	13.5 ± 0.5



Grosime front FS *	Adâncime de găurire**	Cursă de reglare
13.0 mm	10.0 mm	+1.75/-0.25
de la 14.5 mm	11.5 mm	±1.75

Lățime interioară corp LW	X (mm)	Y (mm)
< 420 mm	50	71
> 420 mm	35	68

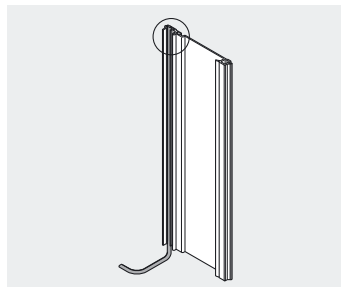
TANDEM – sistem de glisiere

▶ SERVO-DRIVE pentru TANDEM

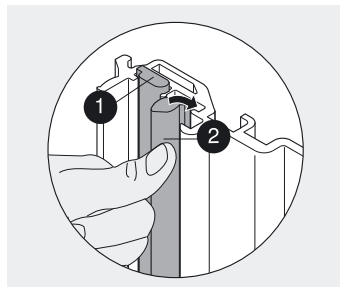
▶▶ Corp cu fronturi încadrate



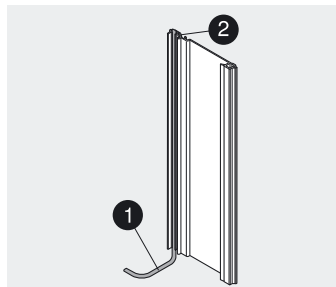
Cablu de profil portant



Echipare profil portant

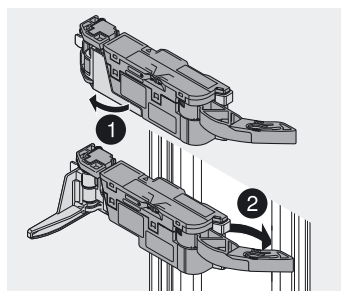


1 Cablu de profil portant
2 Cablu de comunicație

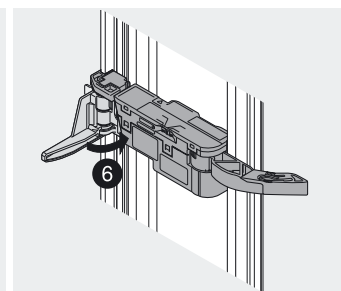
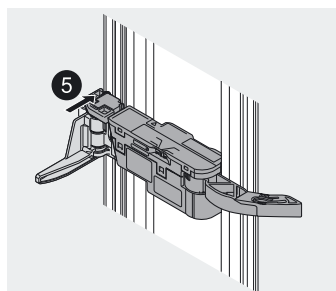
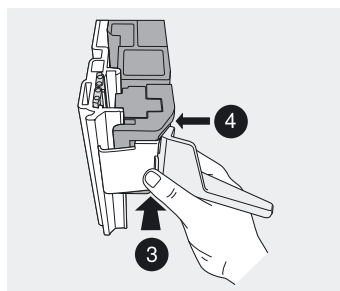


Profil portant cu ambele cabluri

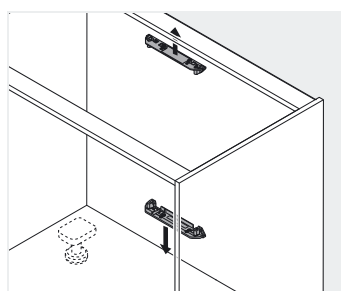
Unitate de antrenare



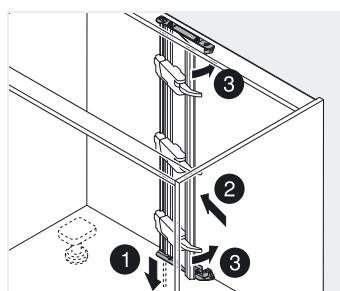
Montare



Profil portant



Montare



TANDEM

TANDEM – sistem de glisiere

▶ SERVO-DRIVE pentru TANDEM



TANDEM

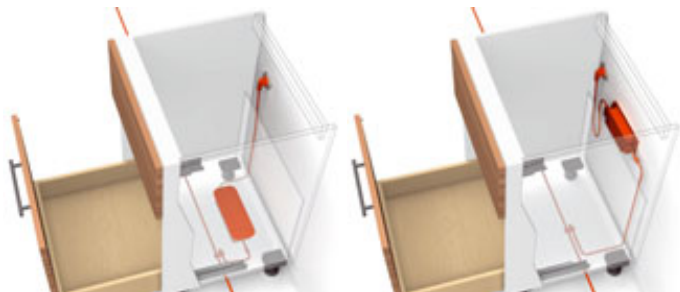
TANDEM – sistem de glisiere

▶ SERVO-DRIVE pentru TANDEM

▶▶ Montare – transformator Blum de 100 W



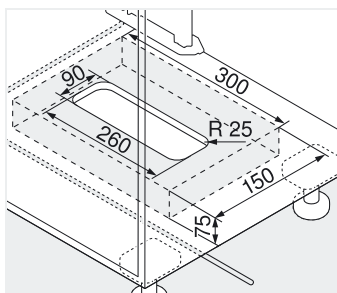
Transformator Blum de 100 W



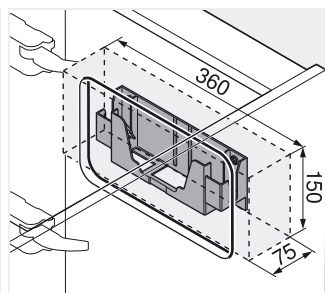
Montare fund corp

Montare pe perete

Spațiul necesar și distanța de siguranță



Montare fund corp

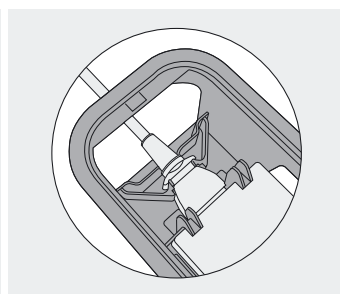
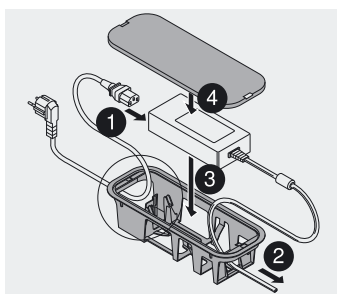


Montare pe perete

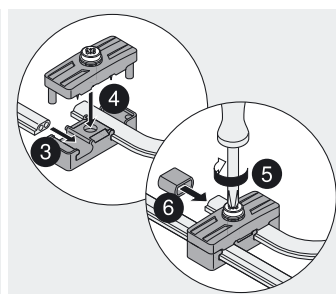
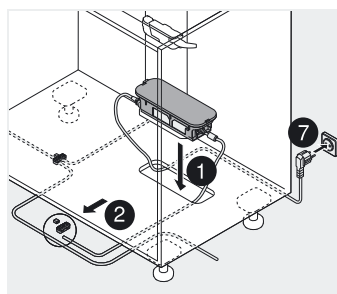
Respectați o distanță de siguranță de 30 mm de la muchia de jos (montare fund corp), respectiv muchia din față (montare perete) și de la marginile laterale ale suportului de transformator, față de elementele învecinate și permiteți circulația aerului

În caz contrar, este posibil ca transformatorul să se supraîncălzească

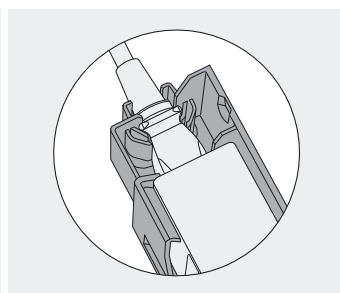
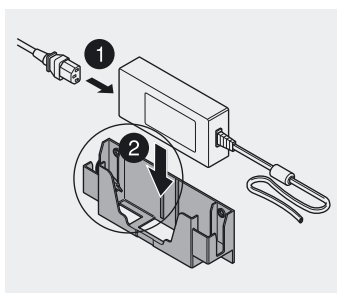
Montare fund corp



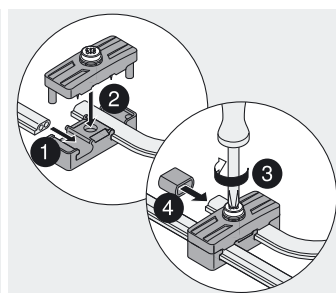
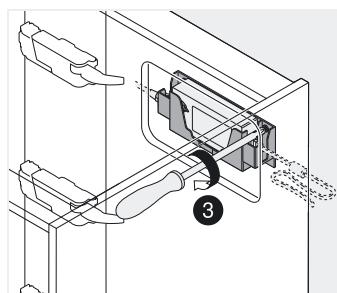
Piedică scoatere sertar



Montare pe perete



Piedică scoatere sertar



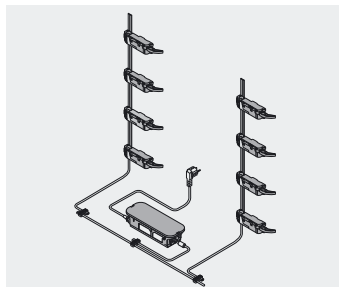
TANDEM – sistem de glisiere

▶ SERVO-DRIVE pentru TANDEM

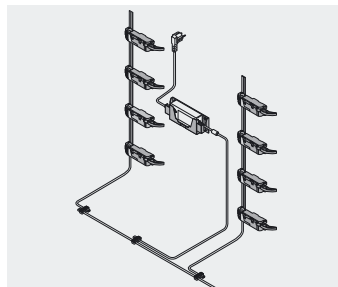
▶▶ Montare – cablare transformator Blum de 100 W



Corp standard – cablare pe jos



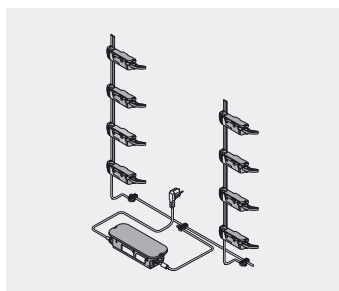
Montare fund corp



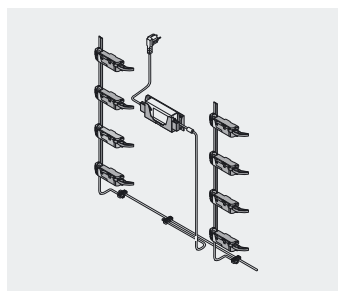
Montare pe perete

Pe un cablu de repartizare se poate conecta doar un singur transformator Blum!

Corp standard – cablare prin spate

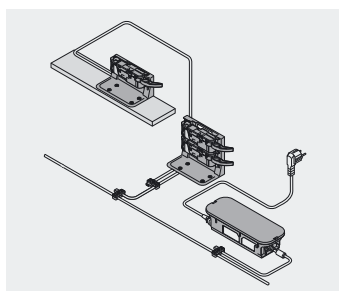


Montare fund corp

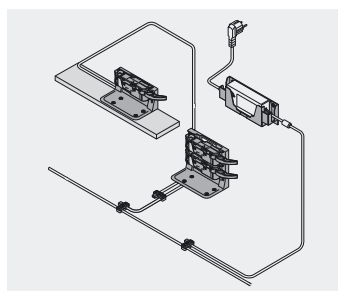


Montare pe perete

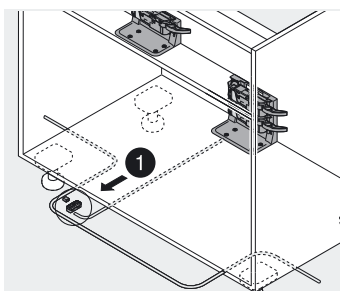
Corp sub chiuvetă



Montare fund corp

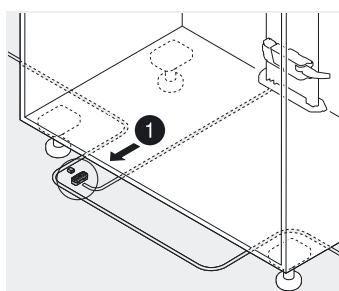


Montare pe perete

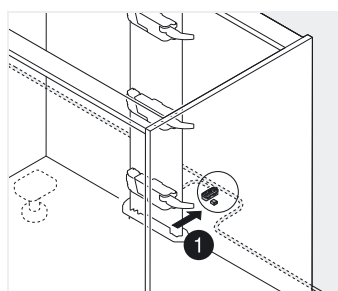


Cablare pe jos

Cablare

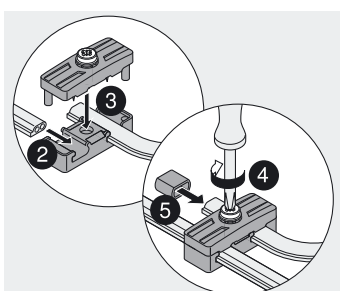


Cablare pe jos

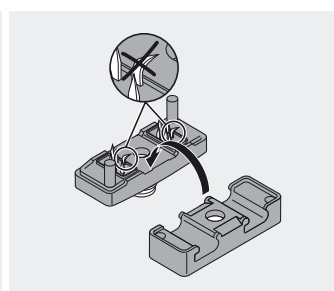


Cablare prin spate

Nod de legătură



Montare



Nu deteriorați vârfurile de piercing

TANDEM

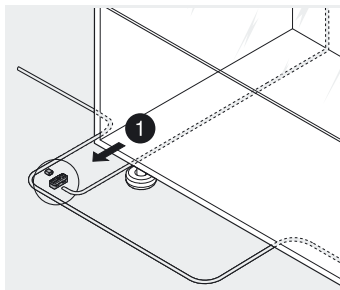
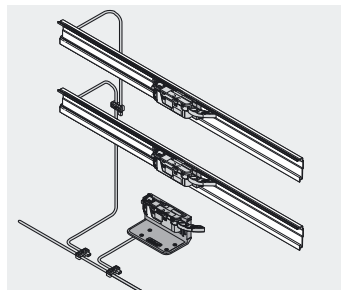
TANDEM – sistem de glisieră

▶ **SERVO-DRIVE** pentru TANDEM

▶▶ **Montare – cablare transformator Blum de 100 W**



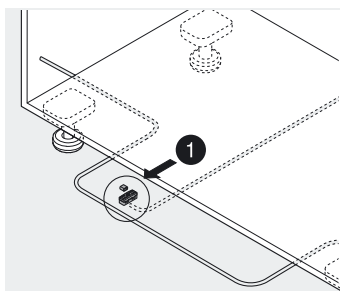
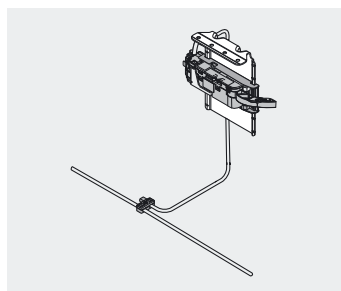
Corp cu adâncimi de sertar diferite – profil portant horizontal



Pe un cablu de repartizare se poate conecta doar un singur transformator Blum!

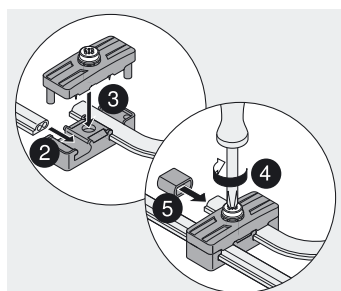
Cablare pe jos

Corp cu un singur sertar – reazem în vinclu de sus

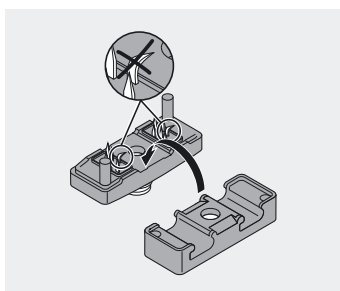


Cablare pe jos

Nod de legătură



Montare



Nu deteriorați vârfurile de piercing

TANDEM – sistem de glisiere

► SERVO-DRIVE pentru TANDEM

►► Montare – transformator Blum de 70 W



Transformator Blum de 70 W

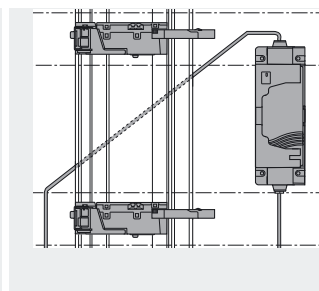
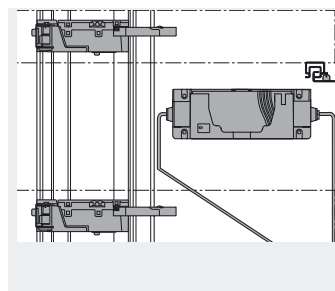


Transformatorul de 70 W a fost conceput special pentru utilizarea la corpuri de mobilă izolate

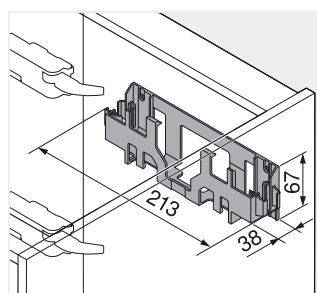
Acesta este potrivit pentru alimentarea a cel mult 10 unități de antrenare, precum și a cel mult 2 unități de antrenare sincronizate cu capacitate de încărcare maximă de câte 50 kg

Montare pe perete

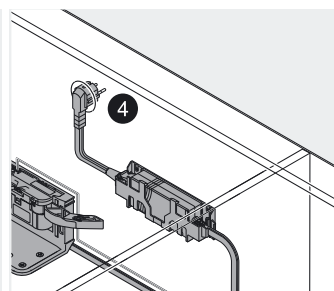
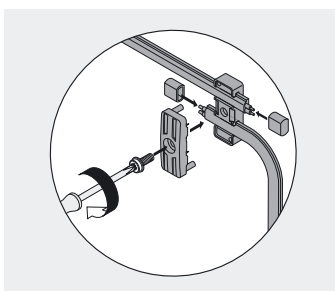
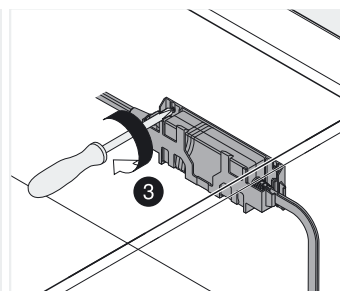
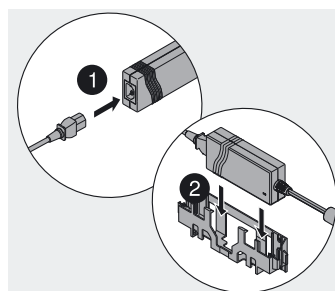
Posibilități de plasare



În cazul în care cablul de profil portant este trecut în corp prin spatele profilului portant, atunci trebuie ținut cont că este nevoie de un spațiu suplimentar de minim 4 mm



Montare pe perete



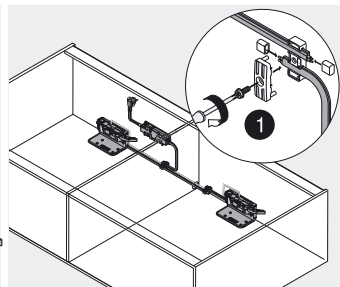
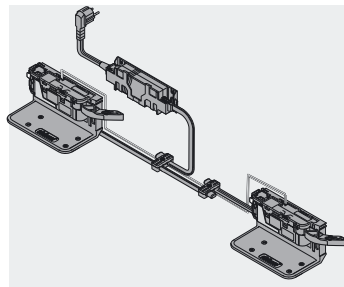
TANDEM – sistem de glisiere

▶ **SERVO-DRIVE** pentru TANDEM

▶▶ **Montare – cablare transformator Blum de 70 W**



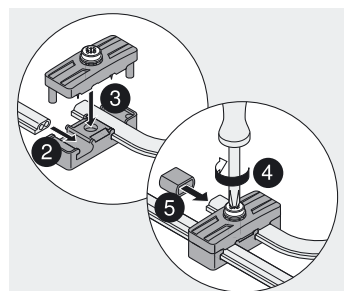
Două sertare cu front comun



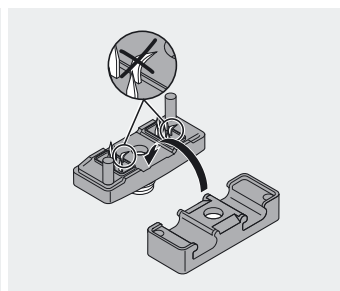
Pe un cablu de repartizare se poate conecta doar un singur transformator Blum!

Cablare interioară

Nod de legătură



Montare



Nu deteriorați vârfurile de piercing

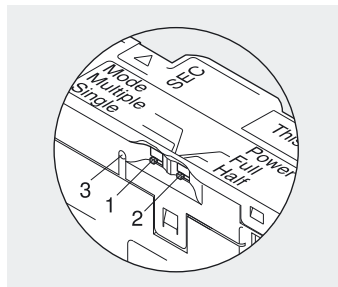
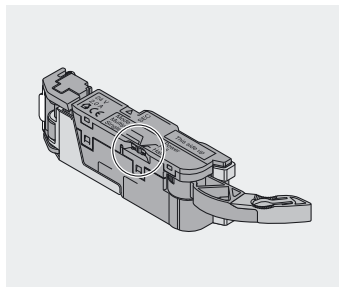
TANDEM – sistem de glisiere

▶ SERVO-DRIVE pentru TANDEM

▶▶ Montare și reglare



Unitate de antrenare

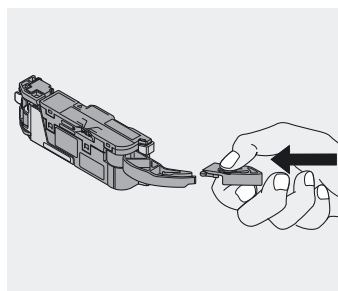
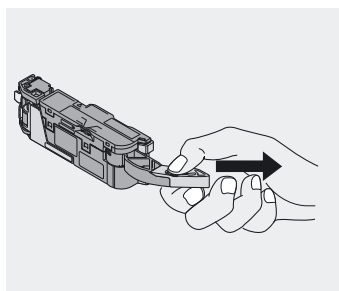


Comutator Mode (1)
Single: se declanșează numai o unitate de antrenare (setare standard)
Multiple: se declanșează unitățile de antrenare setate pe „Multiple“

Power comutator de selecție (2)
Full: Setare standard
Half: Pentru lungimi nominale scurte și extensii parțiale – sertarul rulează doar pe o distanță scurtă
Indicator funcționare (LED) (3)

Comutatoare de selecție

Prelungitor pârghie

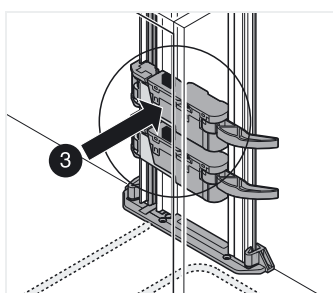
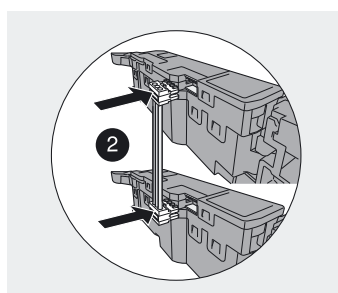
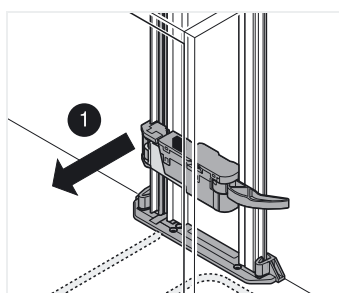


Unitatea de antrenare este livrată cu prelungitorul de pârghie montat. La lățimi interioare de corp de până la 234 mm, prelungitorul pârghiei trebuie demontat

Demontare

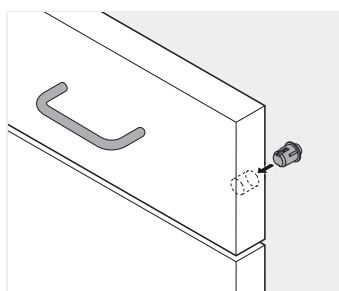
Montare

Cablu de sincronizare



Două unități de antrenare care trebuie să declanșeze simultan trebuie conectate printr-un cablu de sincronizare

Distanțier cu arc Blum



Montați distanțierul cu arc Blum (nu-l încliați)

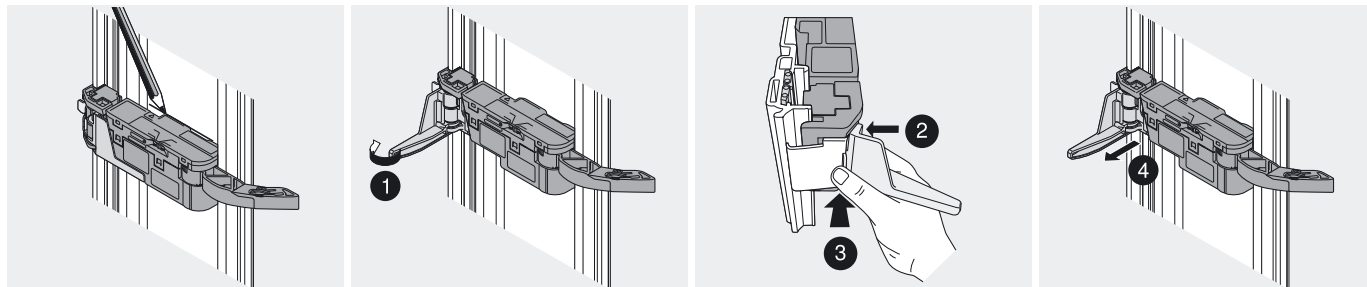
TANDEM – sistem de glisiere

▶ SERVO-DRIVE pentru TANDEM

▶▶ Demontare

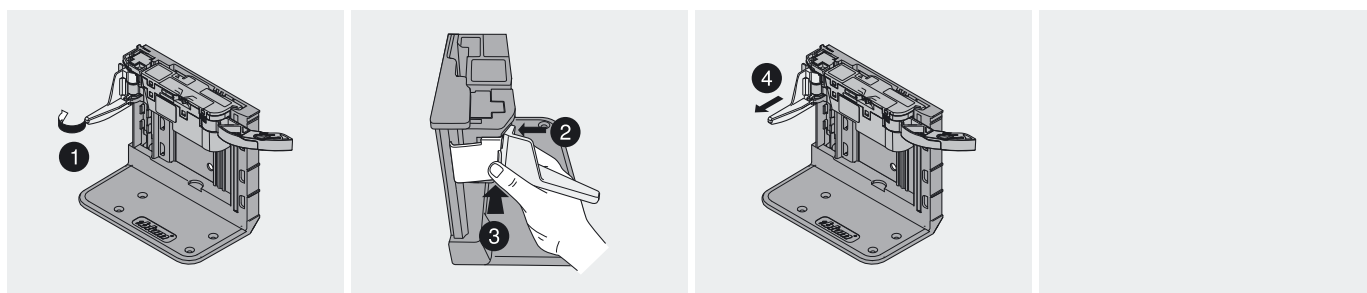


Profil portant



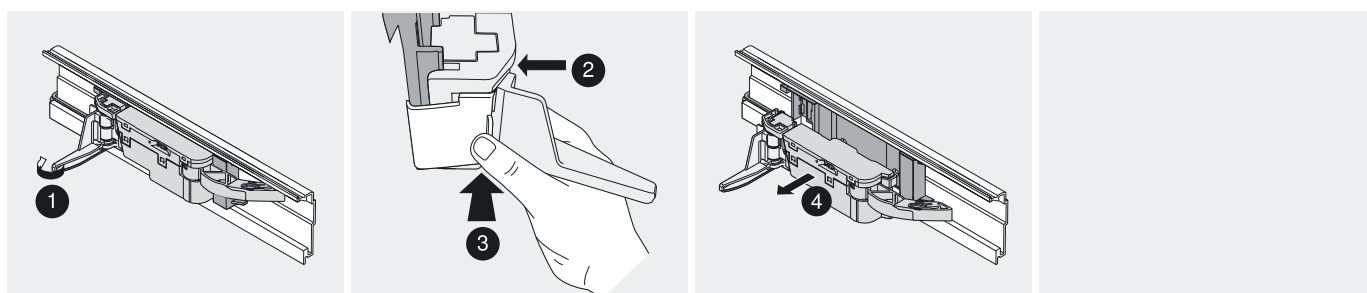
Demontare

Reazem în vinclu dublu



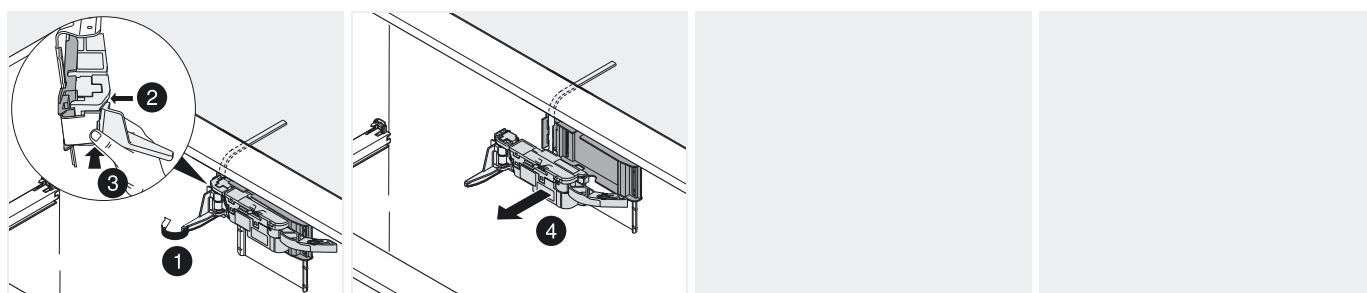
Demontare

Profil portant orizontal



Demontare

Reazem în vinclu de sus



Demontare

TANDEM

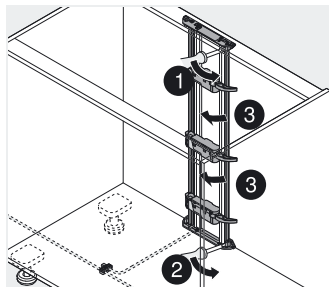
TANDEM – sistem de glisiere

▶ SERVO-DRIVE pentru TANDEM

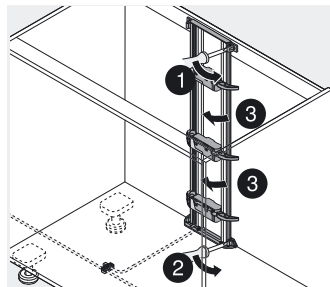
▶▶ Demontare



Profil portant

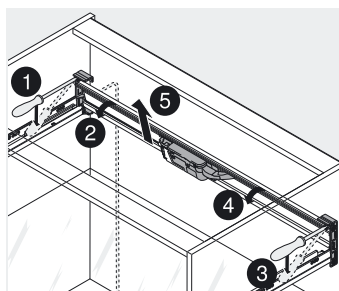


Traversă orizontală



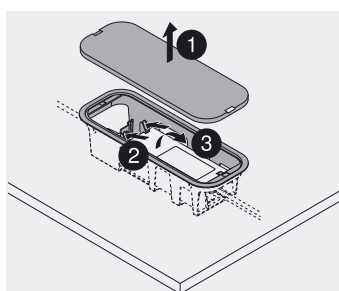
Traversă verticală

Profil portant orizontal

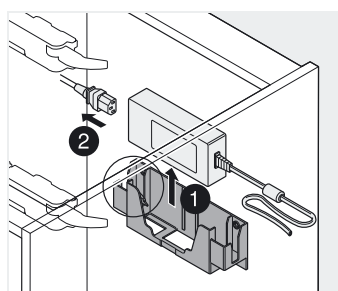
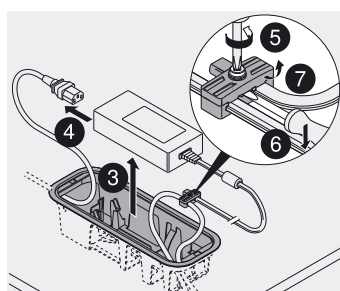


Demontare

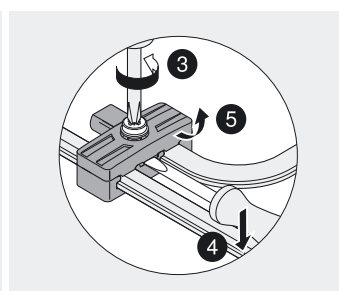
Transformator Blum



Montare fund corp



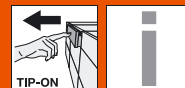
Montare pe perete



TANDEM

TANDEM – sistem de glisiere

► TIP-ON pentru TANDEM



Confort la deschidere pentru fronturi fără mâner



Mobila fără mânere este preferată din ce în ce mai mult în toate încăperile. Prin TIP-ON, vă oferim o susținere mecanică la deschidere pentru fronturi fără mâner. Astfel, clienții dvs. pot deschide fără efort extragerile fără mâner. TIP-ON poate fi utilizat pentru mobila de bucătărie, precum și la mobila din toate celelalte spații ale locuinței.

TANDEM



O scurtă apăsare este suficientă pentru ca sertarul să se deschidă fără efort

Sertarul se deschide până la o poziție convenabilă pentru utilizator

Pentru a închide sertarul, acesta poate fi condus și apăsat ușor sau i se imprimă o mișcare de închidere moderată



TIP-ON poate fi combinat cu glisiere TANDEM cu extensie totală și parțială, fără BLUMOTION și poate fi montat fără scule

TANDEM – sistem de glisiere

- ▶ TIP-ON pentru TANDEM
- ▶▶ TIP-ON T55



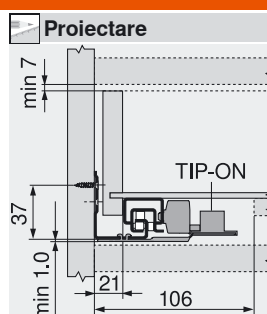
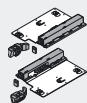
Produs



Descriere

- TIP-ON pentru fronturi fără mâner
- susținere mecanică la deschidere
- potrivit pentru încărcare 30 kg
- se poate folosi cu glisierile cu extensie totală și parțială, dar fără BLUMOTION
- funcția integrată de reglare pe adâncime pentru front
- TANDEM inside – pentru rulare foarte ușoară, pe toată durata de viață a mobilei

Extensie totală



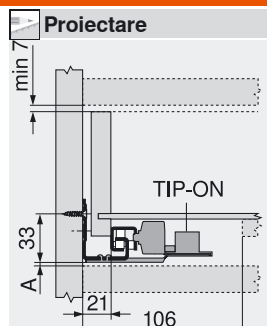
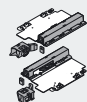
Indicații pagină

Sertar 560H	404
Sertar 561H	410
Extragere cu front înalt 560H	414
Montare și reglare	510

TIP-ON stânga/dreapta

	Nr. art.
Cuplaj, știft de fixare	T55.7150

Extensie parțială



Indicații pagină

Sertar 550H	408
Sertar 551H	412
Extragere cu front înalt 550H	418
Montare și reglare	510

A 4 mm distanță pentru interschimbabilitate cu extensie totală

TIP-ON stânga/dreapta

	Nr. art.
Cuplaj TANDEM	T55.1150
Știft de fixare	T55.3150

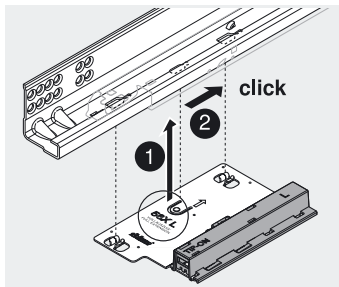
TANDEM – sistem de glisiere

▶ TIP-ON pentru TANDEM

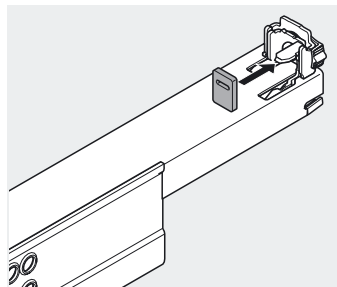
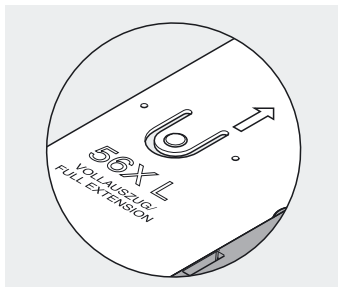
▶▶ Montare, demontare și reglare



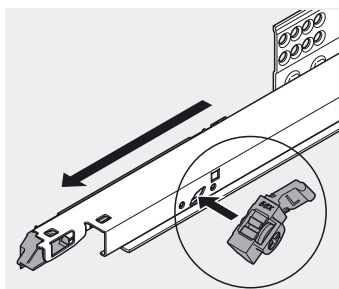
TIP-ON – 56x



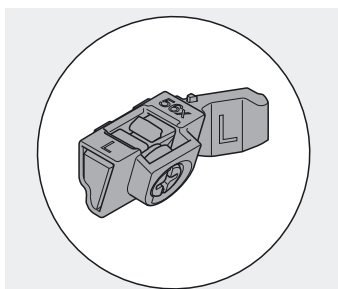
Montare



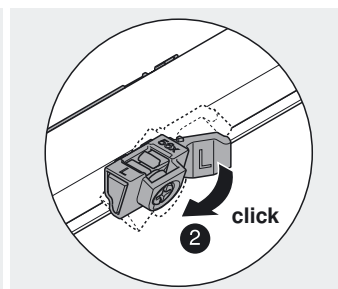
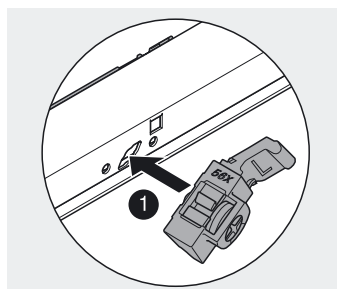
Numai pentru 560H



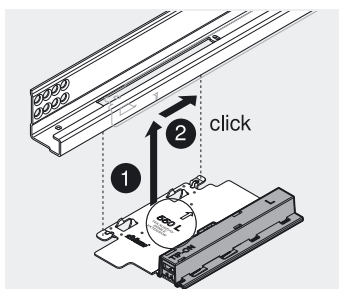
Montare



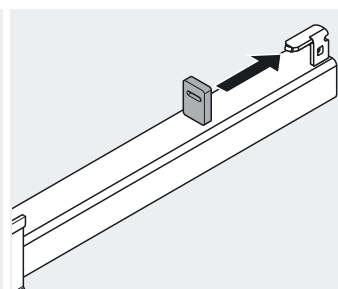
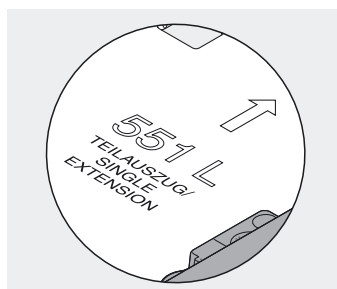
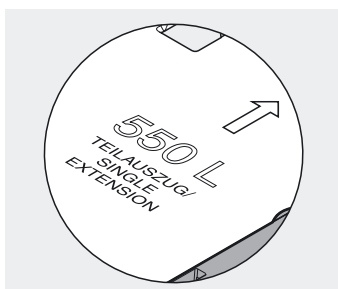
Declanșator



TIP-ON – 550/551

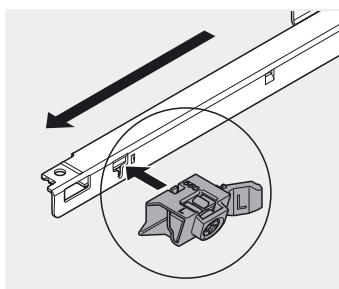


Montare

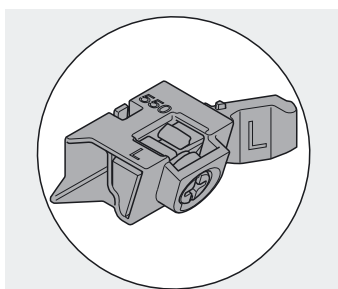


Numai pentru 550H

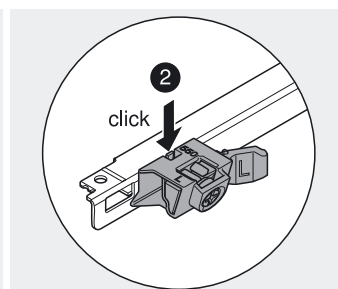
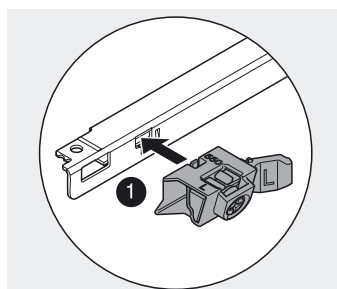
TIP-ON – 550



Montare



Declanșator



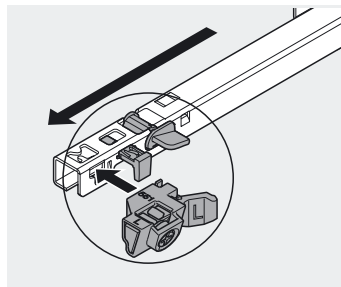
TANDEM – sistem de glisieră

► TIP-ON pentru TANDEM

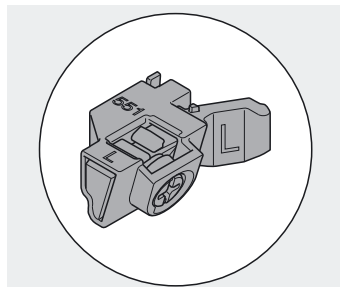
►► Montare, demontare și reglare



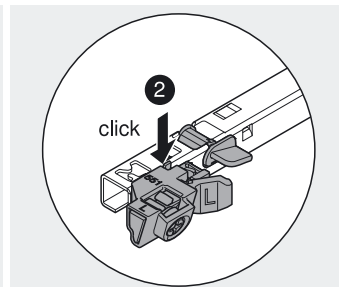
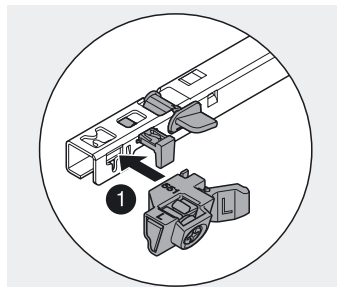
TIP-ON – 551



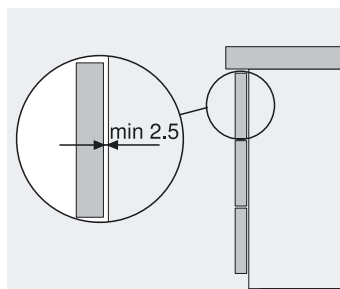
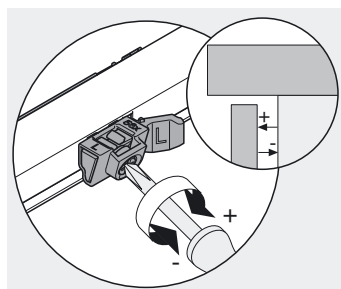
Montare



Declanșator



Reglare



Reglare pe adâncime – TIP-ON
56X/550/551

TANDEM

TANDEM – sistem de glisiere

► ORGA-LINE pentru TANDEM



Cuprindeți dintr-o privire tot ce vă trebuie



Sistemele de compartimentare interioară ORGA-LINE pentru TANDEM sunt flexibile și se adaptează la dimensiunile sertarelor și extragerilor. Acestea utilizează în mod optim spațiul de depozitare din sertare și sunt dimensionate exact în funcție de diferitele bunuri depozitate. Pentru bunuri înalte depozitate în extragerea cu front înalt, sunt folosite separatoare longitudinale și transversale, iar pentru bunurile scunde sunt folosite casete și compartimente.

TANDEM



Fiecare obiect își găsește locul în robustele casete din oțel inoxidabil



Cu ORGA-LINE, găsiți foarte repede ceea ce căutați. Separatoarele transversale, longitudinale și piesele laterale asigură ordinea



În suportul pentru mirodenii ORGA-LINE, se pot depozita toate recipientele cu mirodenii



Sticle de orice dimensiune se pot păstra foarte bine în extrageri cu front înalt



Suport de farfurii

- soluție ergonomică pentru depozitarea farfuriilor
- confort optim la manevrare



Suport pentru mirodenii

- soluție inovatoare pentru depozitarea mirodeniilor



Rame flexibile

- compensarea diferențelor de lungime de până la 24 mm



Curățare

- casetele din oțel inoxidabil de calitate pot fi scoase individual

TANDEM – sistem de glisiere



▶ ORGA-LINE pentru TANDEM

▶▶ Vedere de ansamblu

▶ ORGA-LINE pentru TANDEM

514



Foto simbol

- provizii
- tacâmuri
- mărunțișuri
- farfurii
- recipiente de plastic
- ustensile de lucru/cuțite/aparate electrice mici
- provizii începute
- mirodenii
- sticle
- ustensile de gătit
- cratițe/capace/tigăi/ustensile de gătit
- ingrediente pentru copt

a ▶▶ Accesorii



Foto simbol

Separator transversal de scurtat	524
Conector pentru separator transversal	524
Bară transversă, de scurtat	524
Suport transversă	524
Separator longitudinal	524

+ ▶▶ Montare, demontare și reglare



Foto simbol

Tacâmuri	525
Ustensile de lucru/cuțite/aparate electrice mici	525
Extragere adâncă	525

TANDEM

i Pictograme

	Articol disponibil numai la cerere		Extragere adâncă
	Accesorii		DYNAMIC SPACE-zona de provizii
	Informații generale		DYNAMIC SPACE-zona de păstrare
	Dulap pentru provizii cu ușă		DYNAMIC SPACE-zona de curățenie
	Sertar		DYNAMIC SPACE-zona de preparare
	Sertar interior		DYNAMIC SPACE-zona de gătit
	Extragere cu front înalt		Debitare
	Extragere interioară		Montare, demontare și reglare
	Lonjeron		Lavabil până la 65°C în mașina de spălat vase
	Lonjeron dublu		
	BOXSIDE de sticlă		

TANDEM – sistem de glisiere

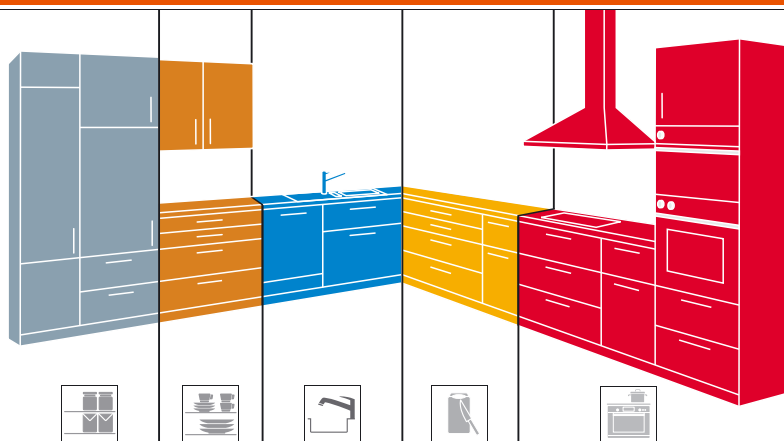


► ORGA-LINE pentru TANDEM

►► Vedere de ansamblu – aplicații

DYNAMIC SPACE-vedere de ansamblu zone

În fiecare zonă, organizarea optimă pentru bunurile de depozitat.



DYNAMIC SPACE
by Blum

www.dynamicspace.com



Zona de provizii

Provizii

520



Zona de păstrare

Tacâmuri

516



Farfurii

520



Mărunțișuri

516



Recipiente de plastic

520



Zona de curățenie

Ustensile de spălat



TANDEM

TANDEM – sistem de glisiere



► ORGA-LINE pentru TANDEM

►► Vedere de ansamblu – aplicații



Zona de preparare

Ustensile de lucru/cuțite/aparate
electrice mici

516



Mirodenii

521



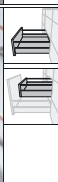
Provizii începute

521



Sticle

521



Zona de gătit

Ustensile de gătit

517



Ingrediente pentru copt

522



Cratițe/capace/tigăi/ustensile
de gătit

522

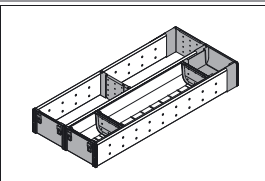


a

Accesorii

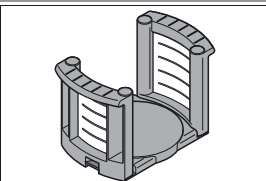
Seturi

518



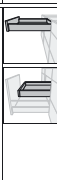
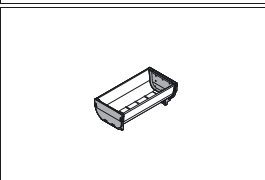
Suport de farfurii

523



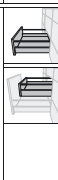
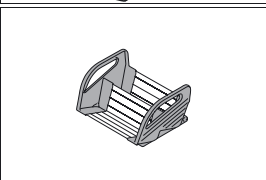
Casete

519



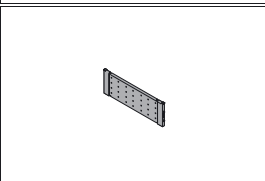
Suport pentru mirodenii

523



Separatoare transversale
flexibile

519



TANDEM

TANDEM – sistem de glisiere

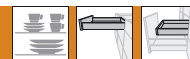


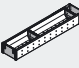
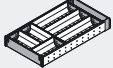
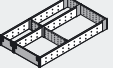
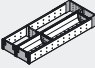
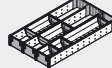
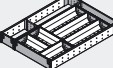

► ORGA-LINE pentru TANDEM

►► Seturi pentru lățimi de corp speciale

Recomandare pentru comandă

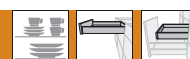
Tacâmuri

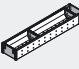

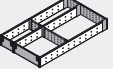
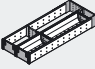
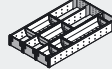


Lățime corp KB (mm)	Seturi						
							
275 - 299	1 x						
300 - 399	2 x						
400 - 549		1 x					
550 - 699						1 x	
600							1 x
700 - 899		1 x		1 x			
900 - 1199					1 x	1 x	
≥ 1200		2 x	1 x				

La întocmirea de comenzi înlocuiți xxx cu lungimea nominală dorită NL - 63 mm (NL 450 - 63 = **387**; NL 500 - 63 = **437**; NL 550 - 63 = **487**)!

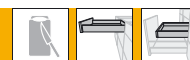
Mărunțișuri

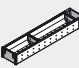
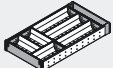
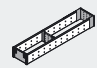
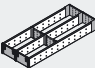
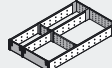
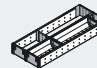
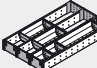


Lățime corp KB (mm)	Seturi				
					
275 - 349	1 x				
350 - 449				1 x	
450 - 699					1 x
700 - 899			1 x	1 x	
900 - 1199			1 x		1 x
≥ 1200		1 x	1 x		1 x

La întocmirea de comenzi înlocuiți xxx cu lungimea nominală dorită NL - 63 mm (NL 450 - 63 = **387**; NL 500 - 63 = **437**; NL 550 - 63 = **487**)!

Ustensile de lucru/cuțite/aparate electrice mici



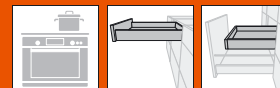
Lățime corp KB (mm)	Seturi						
							
275 - 349	1 x						
350 - 449			1 x				
450 - 599				1 x			
600 - 699					1 x		
700 - 899					1 x	1 x	
900 - 1199					1 x		1 x
≥ 1200		1 x	1 x		1 x		1 x

La întocmirea de comenzi înlocuiți xxx cu lungimea nominală dorită NL - 63 mm (NL 450 - 63 = **387**; NL 500 - 63 = **437**; NL 550 - 63 = **487**)!

TANDEM – sistem de glisiere

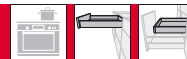
► ORGA-LINE pentru TANDEM

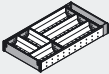
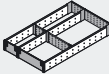
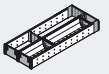
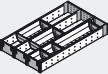
►► Seturi pentru lățimi de corp speciale



Recomandare pentru comandă

Ustensile de gătit



Lățime corp KB (mm)	Seturi							
	 ZHI.xxxBI3	 ZHI.xxxFI3	 ZHI.xxxKI2	 ZHI.xxxMI3				
600 - 699		1 x						
700 - 899		1 x	1 x					
900 - 1199		1 x		1 x				
≥ 1200	1 x	1 x		1 x				

La întocmirea de comenzi înlocuiți xxx cu lungimea nominală dorită NL - 63 mm (NL 450 - 63 = **387**; NL 500 - 63 = **437**; NL 550 - 63 = **487**)!

Indicații pagină

Vedere de ansamblu – ORGA-LINE pentru TANDEM	512
Seturi ORGA-LINE/accesorii	518
Cote de proiectare	519
Montare și reglare	525
Informații tehnice suplimentare	658

TANDEM – sistem de glisiere

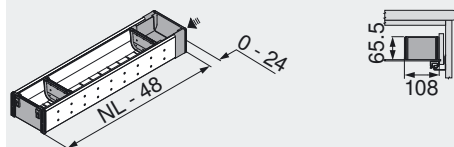
► ORGA-LINE pentru TANDEM

►► Seturi pentru lățimi de corp speciale și accesorii

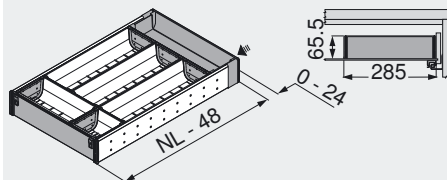


a

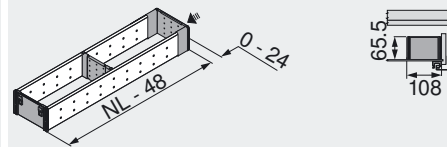
Organizator tacâmuri



Organizator tacâmuri



Organizator ustensile

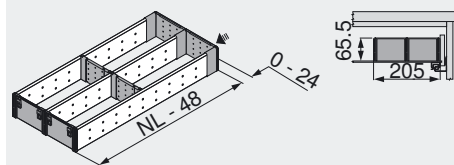


Lungime nominală NL	Nr. art.
450 mm	ZHI.387BI1
500 mm	ZHI.437BI1
550 mm	ZHI.487BI1

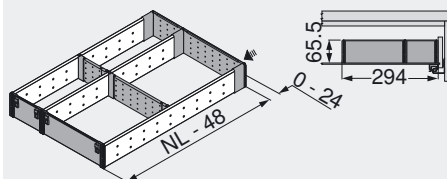
Lungime nominală NL	Nr. art.
450 mm	ZHI.387BI3
500 mm	ZHI.437BI3
550 mm	ZHI.487BI3

Lungime nominală NL	Nr. art.
450 mm	ZHI.387FI1
500 mm	ZHI.437FI1
550 mm	ZHI.487FI1

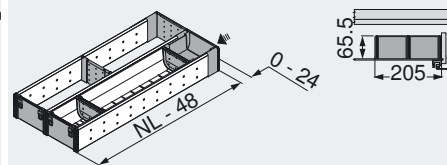
Organizator ustensile



Organizator ustensile



Organizator tacâmuri și ustensile

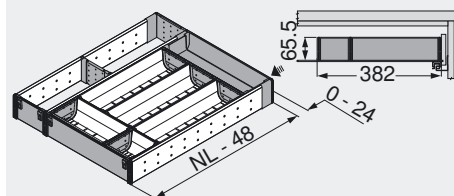


Lungime nominală NL	Nr. art.
450 mm	ZHI.387FI2
500 mm	ZHI.437FI2
550 mm	ZHI.487FI2

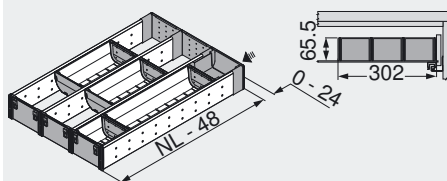
Lungime nominală NL	Nr. art.
450 mm	ZHI.387FI3
500 mm	ZHI.437FI3
550 mm	ZHI.487FI3

Lungime nominală NL	Nr. art.
450 mm	ZHI.387KI2
500 mm	ZHI.437KI2
550 mm	ZHI.487KI2

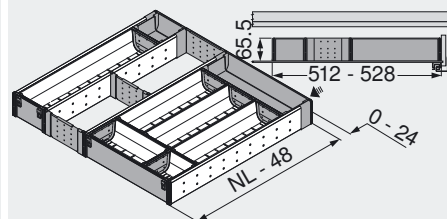
Organizator tacâmuri și ustensile



Organizator tacâmuri și ustensile



Organizator tacâmuri și ustensile



Lungime nominală NL	Nr. art.
450 mm	ZHI.387KI4
500 mm	ZHI.437KI4
550 mm	ZHI.487KI4

Lungime nominală NL	Nr. art.
450 mm	ZHI.387MI3
500 mm	ZHI.437MI3
550 mm	ZHI.487MI3

Lungime nominală NL	Nr. art.
450 mm	ZHI.387TI5
500 mm	ZHI.437TI5
550 mm	ZHI.487TI5

TANDEM

TANDEM – sistem de glisiere



► ORGA-LINE pentru TANDEM

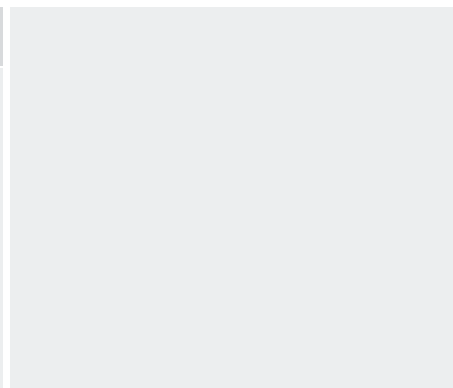
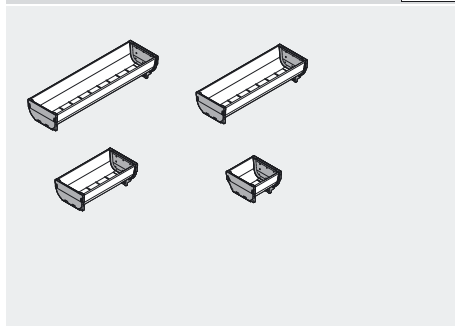
►► Seturi pentru lățimi de corp speciale și accesorii

a

Casete

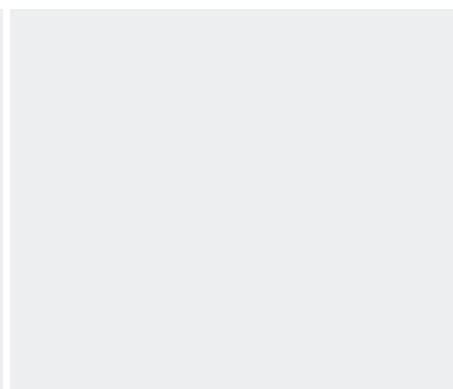
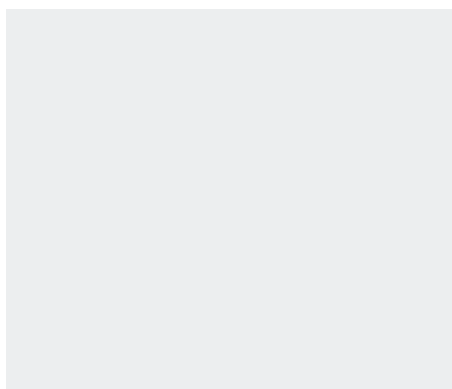
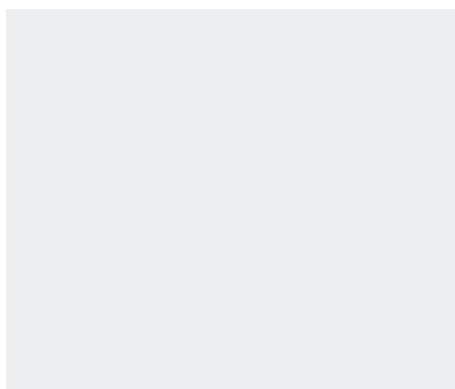


Separatoare transversale flexibile



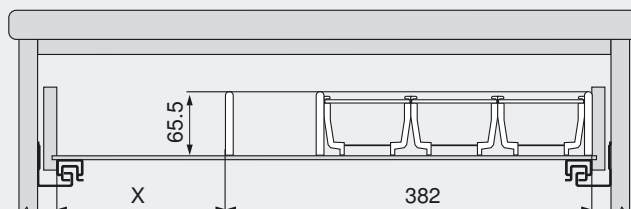
	Nr. art.
88 x 88 mm	ZSI.010SI
88 x 176 mm	ZSI.020SI
88 x 264 mm	ZSI.030SI
88 x 352 mm	ZSI.040SI

	Nr. art.
88 mm	ZSI.010Q
176 mm	ZSI.020Q



TANDEM

Proiectare



Pentru aplicații suplimentare:
de ex. bloc de cuțite din lemn

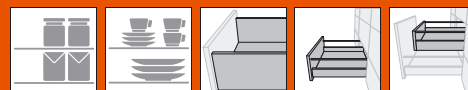
Exemplu:
Lățime corp 600 mm
Organizator tacâmuri și ustensile ZHI.500K14

X = lățime interioară corp LW - 382 mm - 42 mm

Indicații pagină

Vedere de ansamblu – ORGA-LINE pentru TANDEM	512
Recomandare seturi pentru lățimi de corp speciale	523
Montare și reglare	525
Informații tehnice suplimentare	658

TANDEM – sistem de glisiere



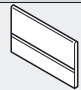

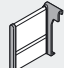
► ORGA-LINE pentru TANDEM

►► Aplicație – extragere cu front înalt/extragere interioară

Recomandare pentru comandă

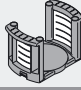
Provizii



Lungime nominală NL (mm)	Lățime corp KB (mm)	Componente necesare						
								
		Z40H1077A	Z40H000A	Z43H100X				
450	300 - 449	1 x	2 x					
450	450 - 799	1 x	2 x	2 x				
450	800 - 1200	1 x	2 x	3 x				
500, 550	300 - 449	2 x	4 x					
500, 550	450 - 799	2 x	4 x	3 x				
500, 550	800 - 1200	2 x	4 x	6 x				

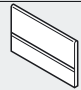

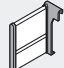
Farfurii



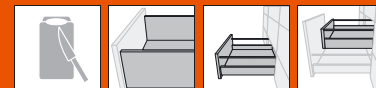
Lungime nominală NL (mm)	Lățime corp KB (mm)	Componente necesare					
							
		ZTH.0350					
450, 500, 550	de la 400	2 x					
450, 500, 550	de la 800	4 x					
450, 500, 550	de la 1000	6 x					

Recipiente de plastic



Lungime nominală NL (mm)	Lățime corp KB (mm)	Componente necesare						
								
		Z40H1077A	Z40H000A	Z43H100X				
450, 500, 550	300 - 449	1 x	2 x					
450, 500, 550	450 - 799	1 x	2 x	2 x				
450, 500, 550	800 - 1200	1 x	2 x	3 x				

TANDEM – sistem de glisiere



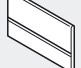


► ORGA-LINE pentru TANDEM

►► Aplicație – extragere cu front înalt/extragere interioară

Recomandare pentru comandă





Provizii începute



Lungime nominală NL (mm)	Lățime corp KB (mm)	Componente necesare					
							
		Z40H1077A	Z40H000A	Z43H100X			
450	300 - 449	1 x	2 x				
450	450 - 799	1 x	2 x	2 x			
450	800 - 1200	1 x	2 x	3 x			
500, 550	300 - 449	2 x	4 x				
500, 550	450 - 799	2 x	4 x	3 x			
500, 550	800 - 1200	2 x	4 x	6 x			

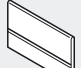

Mirodenii



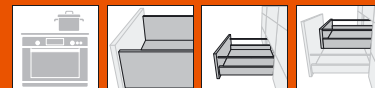
Lungime nominală NL (mm)	Lățime corp KB (mm)	Componente necesare						
								
		ZFZ.XXG0I	Z40H1077A	Z40H000A	Z43H100X			
450, 500, 550	300	2 x	1 x	2 x				
450, 500, 550	400	2 x	1 x	2 x				
450, 500, 550	450	2 x	1 x	2 x	2 x			

Sticle



Lungime nominală NL (mm)	Lățime corp KB (mm)	Componente necesare					
							
		Z40H1077A	Z40H000A				
450	275 - 300	3 x	6 x				
500, 550	275 - 300	4 x	8 x				

TANDEM – sistem de glisiere



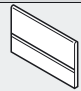

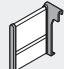
► ORGA-LINE pentru TANDEM

►► Aplicație – extragere cu front înalt/extragere interioară

Recomandare pentru comandă

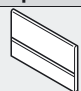


Cratițe/capace/tigăi/ustensile de gătit



Lungime nominală NL (mm)	Lățime corp KB (mm)	Componente necesare						
		 Z40H1077A	 Z40H000A	 Z43H100X				
450	600 - 799	1 x	2 x	2 x				
450	800 - 1200	1 x	2 x	3 x				
500, 550	600 - 799	2 x	4 x	3 x				
500, 550	800 - 1200	2 x	4 x	6 x				

Ingrediente pentru copt



Lungime nominală NL (mm)	Lățime corp KB (mm)	Componente necesare						
		 Z40H1077A	 Z40H000A	 Z43H100X				
450	300 - 449	1 x	2 x					
450	450 - 799	1 x	2 x	2 x				
450	800 - 1200	1 x	2 x	3 x				
500, 550	300 - 449	2 x	4 x					
500, 550	450 - 799	2 x	4 x	3 x				
500, 550	800 - 1200	2 x	4 x	6 x				

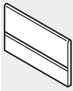

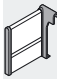
TANDEM – sistem de glisiere

► ORGA-LINE pentru TANDEM

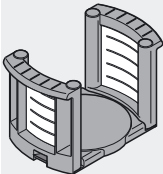
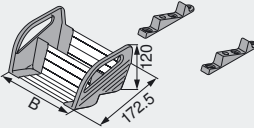

►► Componente separate și accesorii



a

Separator transversal de scurtat	Conector pentru separator transversal	Separator longitudinal		
 <table border="1"> <tr> <td>Debitare</td> </tr> <tr> <td>Lățime interioară corp LW - 91 mm</td> </tr> </table>	Debitare	Lățime interioară corp LW - 91 mm		
Debitare				
Lățime interioară corp LW - 91 mm				

De scurtat, 1077 mm	Nr. art.	Plastic	Nr. art.	Lungime	alb, gri	Oțel inoxidabil
Aluminiu	Z40H1077A	RAL 7037 gri închis	Z40H000A	100 mm	Oțel	(inox)
alb, gri, nichelat		De comandat 2 x pt fiecare separator transversal			Z43H100S.01	Z43H100I.01

Suport de farfurii	Suport pentru mirodenii	
		

	Nr. art.	Lățime corp KB	Lățime	Nr. art.
RAL 7037 gri închis	ZTH.0350	300 mm	212 mm	ZFZ.30G01
Diametru farfurie	180 - 320 mm	400 mm	312 mm	ZFZ.40G01
Înălțime de depozitare a farfuriilor	144 mm	450 mm	362 mm	ZFZ.45G01
Înălțime totală	171 mm	Oțel inoxidabil (inox)		

Indicații pagină	
Vedere de ansamblu – ORGA-LINE pentru TANDEM	512
Informații tehnice suplimentare	658

TANDEM

TANDEM – sistem de glisiere

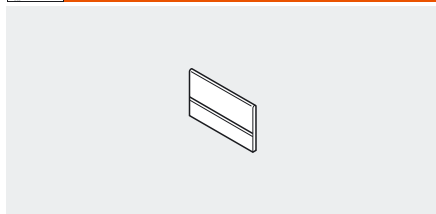
a

▶ ORGA-LINE pentru TANDEM

▶▶ Accesorii



Separator transversal de scurtat



- separator transversal de scurtat
- material: aluminiu

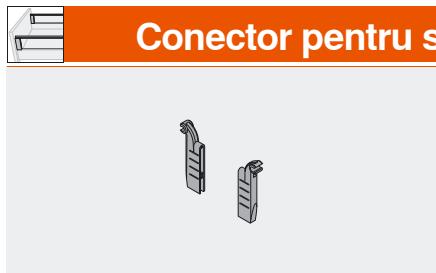
De scurtat, 1077 mm	Nr. art.
alb, gri, aluminiu, nichelat	Z40H1077A

Debitare

Lățime interioară corp LW - 85 mm

Potrivit pentru lățime corp KB 1200 mm

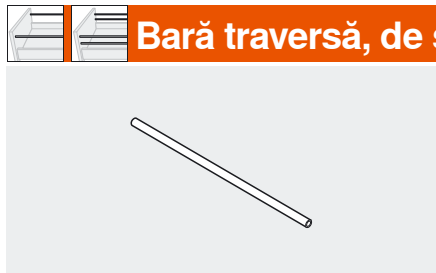
Conector pentru separator transversal



- conector separator transversal pentru fixare pe lonjeron
- material: plastic
- îmbinare separator transversal cu conector, prin împingere
- fixare cu șurub după așezare pe lonjeroane

RAL 7037 gri închis	Nr. art.
Plastic	Z40H0002.R

Bară transversă, de scurtat



- bară transversă nereglabilă, de scurtat
- material: aluminiu

De scurtat, 1094 mm	Nr. art.
alb, gri, alu, cromat	ZRG.1094U

Debitare

Lățime interioară corp LW - 68 mm

Potrivit pentru lățime corp KB 1200 mm

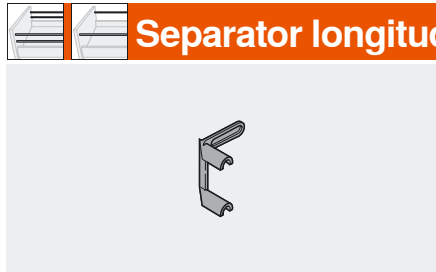
Suport traversă



- suport traversă pentru două traverse tip bară
- material: plastic
- îmbinare prin introducerea și împingerea traversei în suport
- fixare cu șurub după așezare pe lonjeroane

RAL 7037 gri închis	Nr. art.
Plastic	ZRU.0020

Separator longitudinal



- element de compartimentare
- material: plastic
- fixare prin introducere pe traverse

RAL 7037 gri închis	Nr. art.
Plastic	ZRU.00F0

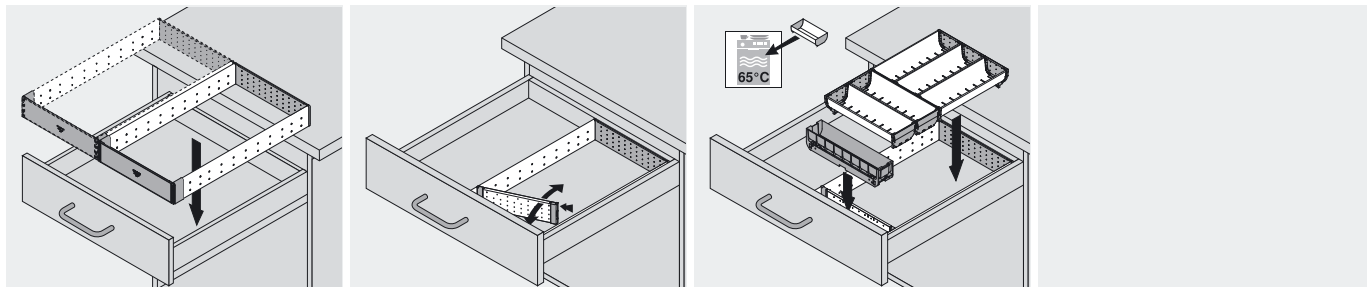
TANDEM – sistem de glisiere



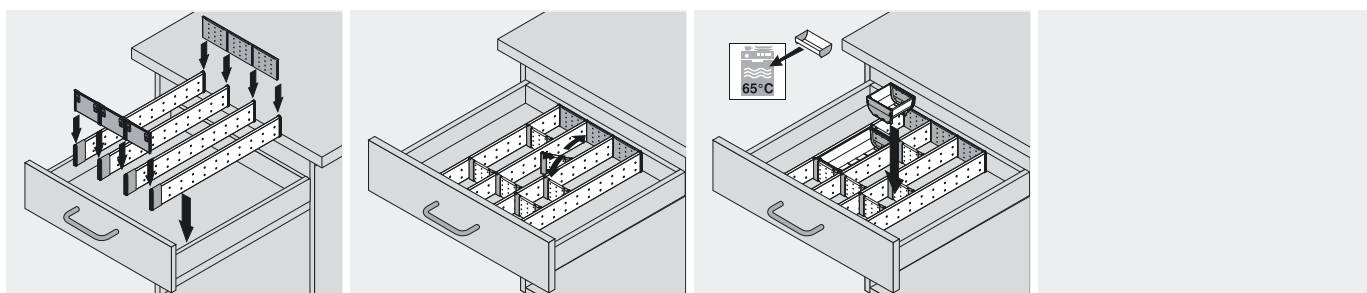
► ORGA-LINE pentru TANDEM

►► Montare, demontare și reglare

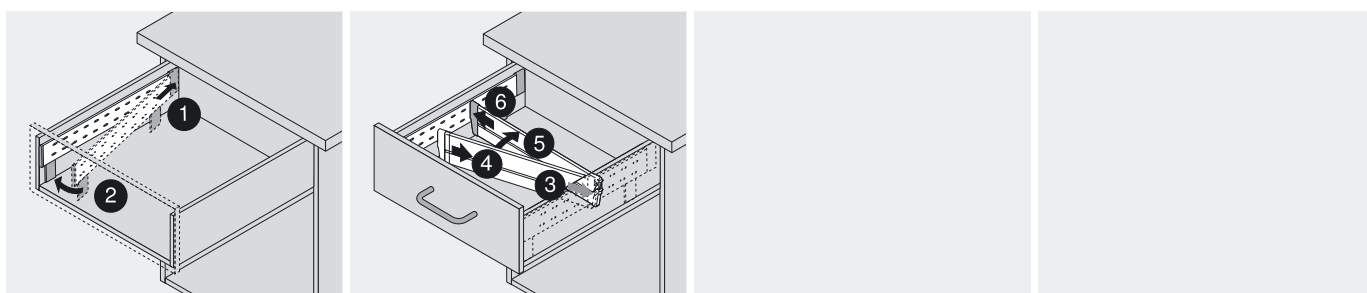
ORGA-LINE – tacâmuri



ORGA-LINE – ustensile de lucru/mărunțișuri



ORGA-LINE – extragere adâncă



TANDEM