



Prin METABOX, Blum vă oferă un sistem variat de sertare și extrageri din oțel, cu foarte multe posibilități de utilizare. Versiunea cu montare rapidă (C15) economisește timp și costuri la asamblarea sertarului.

- sistem de laterale metalice cu perete simplu, pentru soluții economice
- echipat cu BLUMATIC-funcție de autoînchidere
- calități de rulare excelente, stabilitate laterală ridicată, cote de coborâre reduse

- posibilitate de organizare simplă printr-un sistem flexibil de lonjeroane și traverse
- reglare tridimensională a frontului
- montare fără scule a fronturilor



Înălțime laterală N = 54 mm



Înălțime laterală M = 86 mm



Înălțime laterală K = 118 mm



Înălțime laterală H = 150 mm



Versiune șuruburi



Versiune cu gheare C15

## ► Elemente de bază

### ►► Vedere de ansamblu

## ► Elemente de bază

356

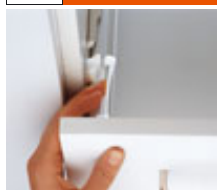


- sertar
- sertar interior
- extragere cu front înalt

Foto simbol

**a**

## ►► Accesorii



Stabilizare laterală	386	POSISTOP	389
Siguranță pentru copii	386	ORGA-LINE	390
Piesă de blocare	387	Șuruburi	391
Distanțiere	387	Burghiu de centrare	391
METAFİLE – dosare suspendate	388	Pastile amortizare	391
Profil de fund	389	Șurubelnițe	392
Piedică scoatere sertar	389		

Foto simbol

**+**

## ►► Montare, demontare și reglare



Fixarea șinelor de corp	393
Sertar/sertar interior	394
Extragere cu front înalt	394
Reglare	396

Foto simbol

## **i** Pictograme

Articol disponibil numai la cerere	Înălțime de montare resp. necesar minim de spațiu în corp
Informații generale	Înălțime laterală
Accesorii	Încărcare dinamică în kg
Sertar	Proiectare
Sertar interior	Debitare
Extragere cu front înalt	Prelucrare
Extensie totală	Montare, demontare și reglare
Extensie parțială	
Lonjeron	
Lonjeron dublu	
BOXSIDE simplu	

# METABOX – sistem de extrageri



► Elemente de bază

►► Vedere de ansamblu – elemente de bază

## Corp standard

Element de bază		Sertar	Sertar interior
		 320N 330N 358 366	 320N 330N 358 366
		 320M 330M 360 368	 320M 330M 360 368
		 320K 330K 362 370	 320K 330K 362 370
		 320H 330H 364 372	 320H 330H 364 372
Element de bază		Extragere cu front înalt	
		 320M 330M 374 380	
		 320M 330M 376 382	
		 320M 330M 378 384	

320X – 25 kg – extensie parțială  
330X – 30 kg – extensie totală

# METABOX – sistem de extrageri

▶ Elemente de bază



# METABOX – sistem de extrageri

## ► Elemente de bază

## ►► Extensie parțială – sertar/sertar interior – N



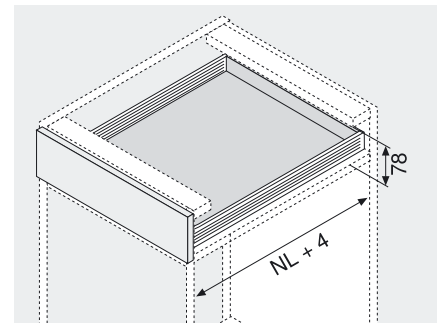
### Produs



### Descriere

- extensie parțială cu înălțime laterală 54 mm
- sistem de laterale din oțel, acoperire epoxidică
- laterale albcrem (RAL 9001) și la cerere gri (RAL 9006) și albe
- glisieră cu role din material plastic rezistent la uzură
- încărcare dinamică 25 kg
- BLUMATIC-funcție de autoînchidere
- reglare bidimensională a frontului

### Spațiu necesar



NL Lungime nominală

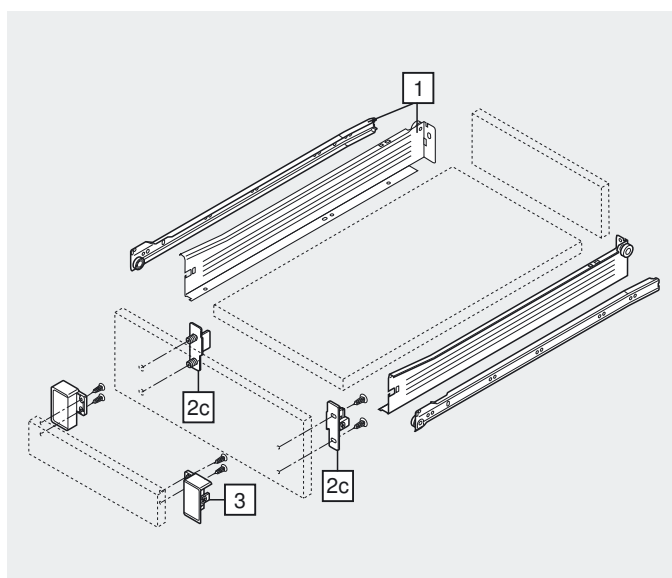
### Informații pentru comandă

1	Șină de corp și laterală stânga/dreapta, RAL 9001 albcrem	
Lungime nominală NL	Versiune șuruburi	Versiune cu gheare
270 mm	320N2700C	320N2700C15
350 mm	320N3500C	320N3500C15
400 mm	320N4000C	320N4000C15
450 mm	320N4500C	320N4500C15
500 mm	320N5000C	320N5000C15
550 mm	320N5500C	320N5500C15

Alte culori la cerere (alb sau gri)

2c	Cuplaj de front standard	
	Versiune șuruburi	ZSF.1510
	Versiune presare	ZSF.1610
	De comandat stânga și dreapta	

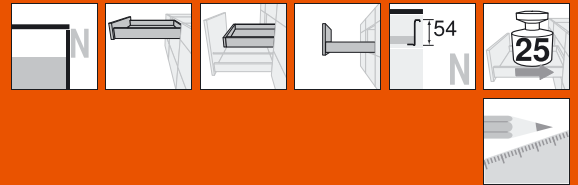
3	Suport de front pentru sertar interior	
	RAL 9001 albcrem	ZIF.3010
	Plastic	
	De comandat stânga și dreapta	



# METABOX – sistem de extrageri

► Elemente de bază

►► Extensie parțială – sertar/sertar interior – N

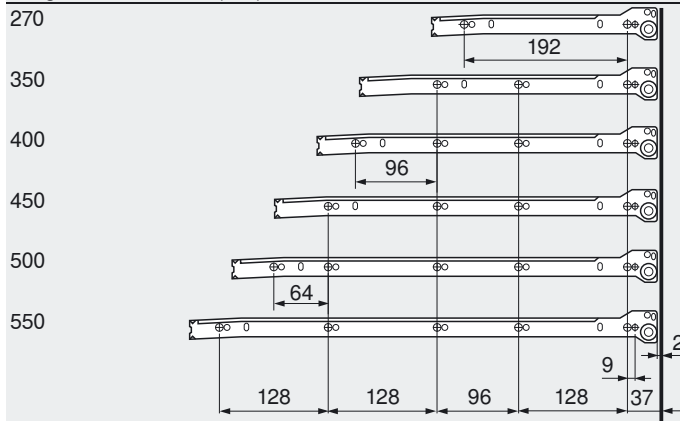


## Proiectare

Spațiu necesar în corp	Cote de asamblare front pentru montare cu șuruburi	Cote de găurire front pt montare prin presare sau EXPANDO	Cote de asamblare spate sertar
* + 3 mm pentru sertar interior	FA Acoperire front Sertar Sertar interior	Sertar	

### Poziție de montare a șinelor de corp

Lungime nominală NL (mm)

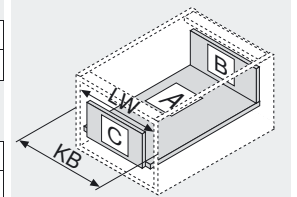


Adâncime interioară corp minimă = lungime nominală NL + 4 mm  
Fixarea șinelor de corp

393

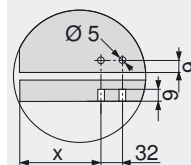
### Cote de tăiere pentru PAL de 16 mm

<b>B</b>	<b>Spate sertar</b> 39 mm
LW - 31 mm	
<b>A</b>	<b>Fund</b> Sertar NL - 2 mm Sertar interior NL - 18 mm
LW - 31 mm	
<b>C</b>	<b>Front</b> Sertar interior 61 mm
LW - 64 mm	



KB Lățime corp  
LW Lățime interioară corp  
NL Lungime nominală

### Prelucrare fund la versiunea cu gheare



	X (mm)
Sertar	69
Sertar interior	53

### Indicații pagină

Vedere de ansamblu – METABOX	356
Accesorii	386
Montare și reglare	394
Ajutoare pentru prelucrare	556
Informații tehnice suplimentare	658

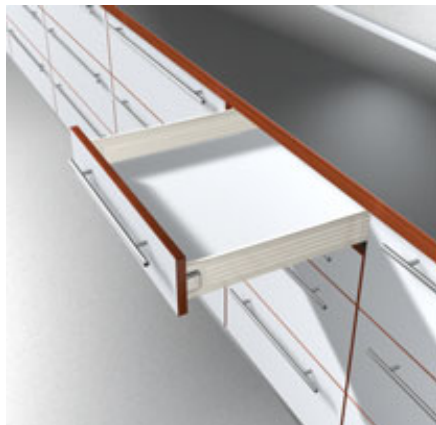
# METABOX – sistem de extrageri

## ► Elemente de bază

## ►► Extensie parțială – sertar/sertar interior – M



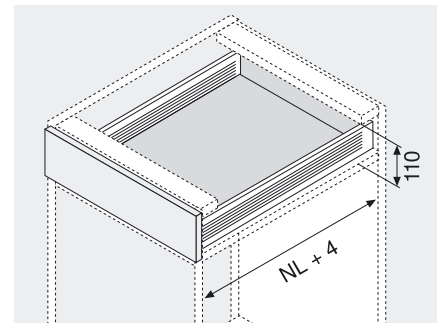
### Produs



### Descriere

- extensie parțială cu înălțime laterală 86 mm
- sistem de laterale din oțel, acoperire epoxidică
- laterale albcrem (RAL 9001) și la cerere gri (RAL 9006) și albe
- glisieră cu role din material plastic rezistent la uzură
- încărcare dinamică 25 kg
- BLUMATIC-funcție de autoînchidere
- reglare bidimensională a frontului

### Spațiu necesar



NL Lungime nominală

### Informații pentru comandă

1	Șină de corp și laterală stânga/dreapta, RAL 9001 albcrem	
Lungime nominală NL	Versiune șuruburi	Versiune cu gheare
270 mm	320M2700C	320M2700C15
350 mm	320M3500C	320M3500C15
400 mm	320M4000C	320M4000C15
450 mm	320M4500C	320M4500C15
500 mm	320M5000C	320M5000C15
550 mm	320M5500C	320M5500C15

Alte culori la cerere (alb sau gri)

2a	Cuplaj de front CLIP	
Versiune șuruburi		ZSF.1200
Versiune presare		ZSF.1300
Versiune EXPANDO		ZSF.130E
De comandat stânga și dreapta		

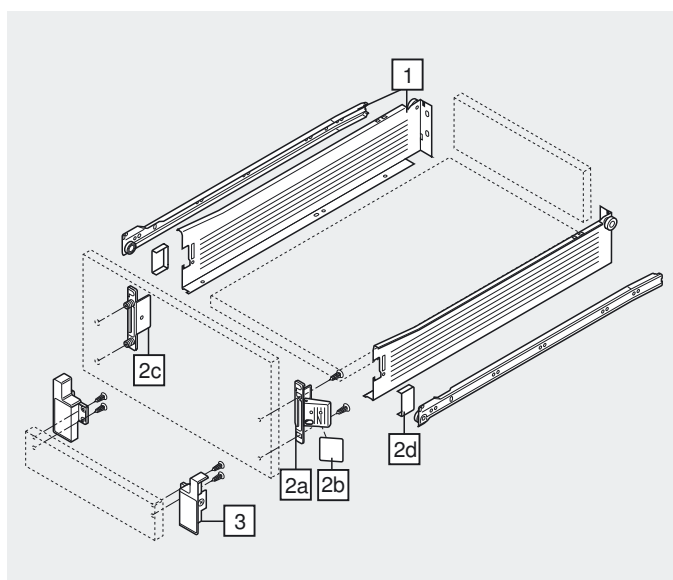
2b	Capace de acoperire pt 2a	
RAL 9001 albcrem		ZAA.3700
Plastic		
De comandat stânga și dreapta		

Alternativ la 2a

2c	Cuplaj de front standard	
Versiune șuruburi		ZSF.1700
Versiune presare		ZSF.1800
De comandat stânga și dreapta		

2d	Capace de acoperire pt 2c	
RAL 9001 albcrem	2 x	ZAA.3500
Plastic		

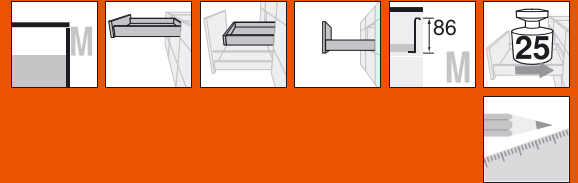
3	Suport de front pentru sertar interior	
RAL 9001 albcrem		ZIF.3000
Plastic		
De comandat stânga și dreapta		



# METABOX – sistem de extrageri

► Elemente de bază

►► Extensie parțială – sertar/sertar interior – M

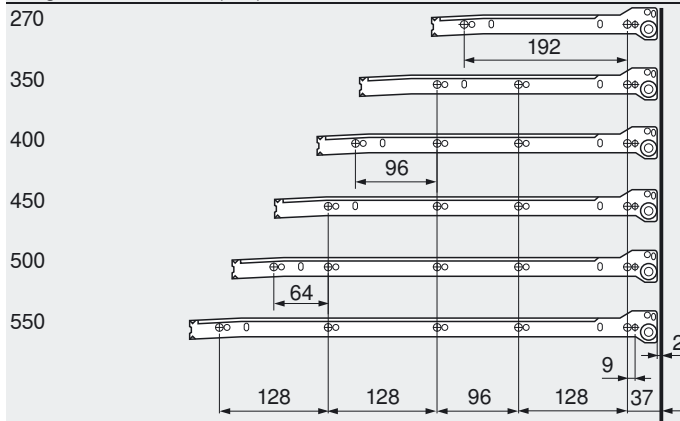


## Proiectare

Spațiu necesar în corp	Cote de asamblare front pentru montare cu șuruburi	Cote de găurire front pt montare prin presare sau EXPANDO	Cote de asamblare spate sertar
* + 3 mm pentru sertar interior	FA Acoperire front Sertar Sertar interior	Sertar	

### Poziție de montare a șinelor de corp

Lungime nominală NL (mm)

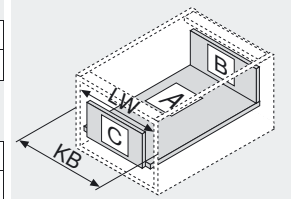


Adâncime interioară corp minimă = lungime nominală NL + 4 mm  
Fixarea șinelor de corp

393

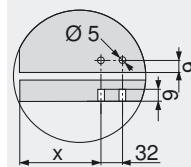
### Cote de tăiere pentru PAL de 16 mm

	<b>Spate sertar</b> 71 mm
	<b>Fund</b> Sertar NL - 2 mm Sertar interior NL - 18 mm
	<b>Front</b> Sertar interior 61 mm



KB Lățime corp  
LW Lățime interioară corp  
NL Lungime nominală

### Prelucrare fund la versiunea cu gheare



	X (mm)
Sertar	69
Sertar interior	53

### Indicații pagină

Vedere de ansamblu – METABOX	356
Accesorii	386
Montare și reglare	394
Ajutoare pentru prelucrare	556
Informații tehnice suplimentare	658



# METABOX – sistem de extrageri

## ► Elemente de bază

## ►► Extensie parțială – sertar/sertar interior – K



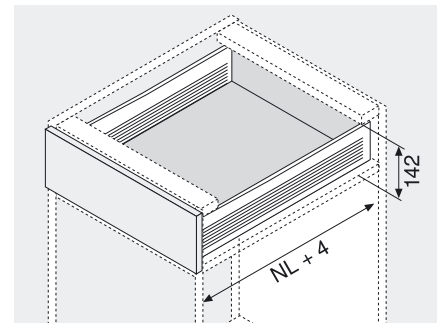
### Produs



### Descriere

- extensie parțială cu înălțime laterală 118 mm
- sistem de laterale din oțel, acoperire epoxidică
- laterale albcrem (RAL 9001) și la cerere gri (RAL 9006) și albe
- glisieră cu role din material plastic rezistent la uzură
- încărcare dinamică 25 kg
- BLUMATIC-funcție de autoînchidere
- reglare bidimensională a frontului

### Spațiu necesar



NL Lungime nominală

### Informații pentru comandă

1	Șină de corp și laterală stânga/dreapta, RAL 9001 albcrem	
Lungime nominală NL	Versiune șuruburi	Versiune cu gheare
350 mm	320K3500C	320K3500C15
400 mm	320K4000C	320K4000C15
450 mm	320K4500C	320K4500C15
500 mm	320K5000C	320K5000C15
550 mm	320K5500C	320K5500C15

Alte culori la cerere (alb sau gri)

2a	Cuplaj de front CLIP	
Versiune șuruburi		ZSF.1200
Versiune presare		ZSF.1300
Versiune EXPANDO		ZSF.130E
De comandat stânga și dreapta		

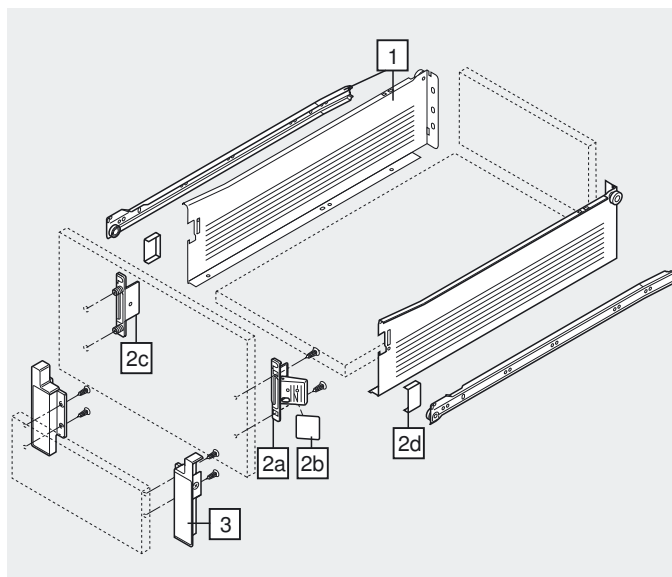
2b	Capace de acoperire pt 2a	
RAL 9001 albcrem		ZAA.3700
Plastic		
De comandat stânga și dreapta		

Alternativ la 2a

2c	Cuplaj de front standard	
Versiune șuruburi		ZSF.1700
Versiune presare		ZSF.1800
De comandat stânga și dreapta		

2d	Capace de acoperire pt 2c	
RAL 9001 albcrem	2 x	ZAA.3500
Plastic		

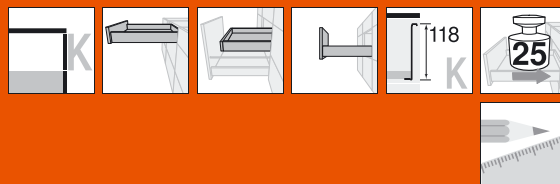
3	Suport de front pentru sertar interior	
RAL 9001 albcrem		ZIF.3030
Plastic		
De comandat stânga și dreapta		



# METABOX – sistem de extrageri

► Elemente de bază

►► Extensie parțială – sertar/sertar interior – K

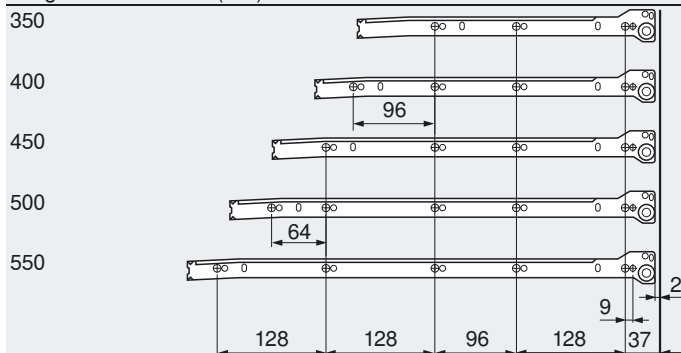


## Proiectare

Spațiu necesar în corp	Cote de asamblare front pentru montare cu șuruburi	Cote de găurire front pt montare prin presare sau EXPANDO	Cote de asamblare spate sertar
* + 3 mm pentru sertar interior	FA Acoperire front Sertar Sertar interior	Sertar	

### Poziție de montare a șinelor de corp

Lungime nominală NL (mm)

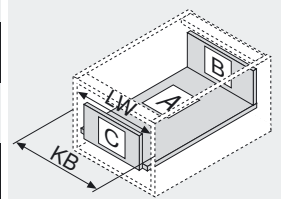


Adâncime interioară corp minimă = lungime nominală NL + 4 mm  
Fixarea șinelor de corp

393

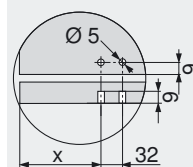
### Cote de tăiere pentru PAL de 16 mm

	<b>Spate sertar</b> 103 mm
	<b>Fund</b> Sertar NL - 2 mm Sertar interior NL - 18 mm
	<b>Front</b> Sertar interior 93 mm



KB Lățime corp  
LW Lățime interioară corp  
NL Lungime nominală

### Prelucrare fund la versiunea cu gheare



	X (mm)
Sertar	69
Sertar interior	53

### Indicații pagină

Vedere de ansamblu – METABOX	356
Accesorii	386
Montare și reglare	394
Ajutoare pentru prelucrare	556
Informații tehnice suplimentare	658

# METABOX – sistem de extrageri

## ► Elemente de bază

## ►► Extensie parțială – sertar/sertar interior – H



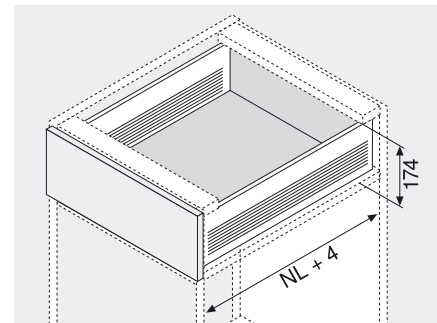
### Produs



### Descriere

- extensie parțială cu înălțime laterală 150 mm
- sistem de laterale din oțel, acoperire epoxidică
- laterale albcrem (RAL 9001) și la cerere gri (RAL 9006) și albe
- glisieră cu role din material plastic rezistent la uzură
- încărcare dinamică 25 kg
- BLUMATIC-funcție de autoînchidere
- reglare bidimensională a frontului

### Spațiu necesar



NL Lungime nominală

### Informații pentru comandă

1	Șină de corp și laterală stânga/dreapta, RAL 9001 albcrem	
Lungime nominală NL	Versiune șuruburi	Versiune cu gheare
350 mm	320H3500C	320H3500C15
400 mm	320H4000C	320H4000C15
450 mm	320H4500C	320H4500C15
500 mm	320H5000C	320H5000C15
550 mm	320H5500C	320H5500C15

Alte culori la cerere (alb sau gri)

2a	Cuplaj de front CLIP	
Versiune șuruburi		ZSF.1200
Versiune presare		ZSF.1300
Versiune EXPANDO		ZSF.130E
De comandat stânga și dreapta		

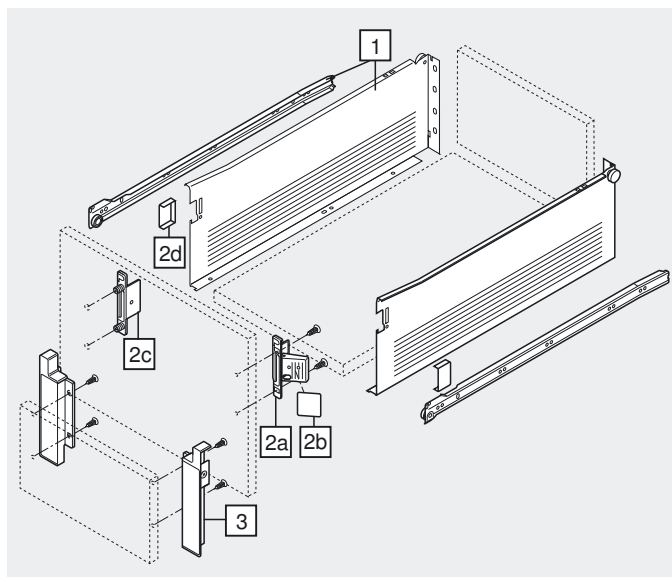
2b	Capace de acoperire pt 2a	
RAL 9001 albcrem		ZAA.3700
Plastic		
De comandat stânga și dreapta		

Alternativ la 2a

2c	Cuplaj de front standard	
Versiune șuruburi		ZSF.1700
Versiune presare		ZSF.1800
De comandat stânga și dreapta		

2d	Capace de acoperire pt 2c	
RAL 9001 albcrem	2 x	ZAA.3500
Plastic		

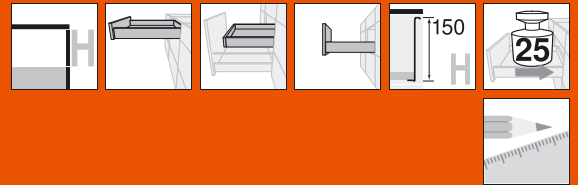
3	Suport de front pentru sertar interior	
RAL 9001 albcrem		ZIF.3050
Plastic		
De comandat stânga și dreapta		



# METABOX – sistem de extrageri

► Elemente de bază

►► Extensie parțială – sertar/sertar interior – H

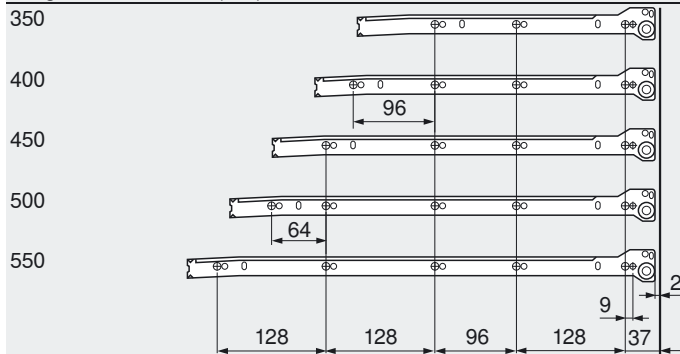


## Proiectare

Spațiu necesar în corp	Cote de asamblare front pentru montare cu șuruburi	Cote de găurire front pt montare prin presare sau EXPANDO	Cote de asamblare spate sertar
* + 3 mm pentru sertar interior	FA Acoperire front Sertar Sertar interior	Sertar	

### Poziție de montare a șinelor de corp

Lungime nominală NL (mm)

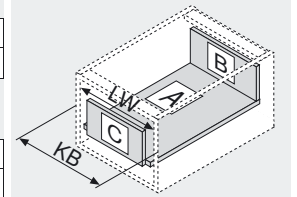


Adâncime interioară corp minimă = lungime nominală NL + 4 mm  
Fixarea șinelor de corp

393

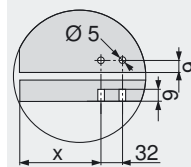
### Cote de tăiere pentru PAL de 16 mm

<b>B</b>	<b>Spate sertar</b> 135 mm
LW - 31 mm	
<b>A</b>	<b>Fund</b> Sertar NL - 2 mm Sertar interior NL - 18 mm
LW - 31 mm	
<b>C</b>	<b>Front</b> Sertar interior 125 mm
LW - 64 mm	



KB Lățime corp  
LW Lățime interioară corp  
NL Lungime nominală

### Prelucrare fund la versiunea cu gheare



	X (mm)
Sertar	69
Sertar interior	53

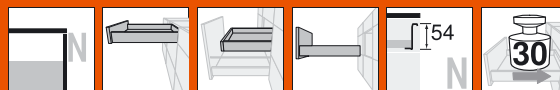
### Indicații pagină

Vedere de ansamblu – METABOX	356
Accesorii	386
Montare și reglare	394
Ajutoare pentru prelucrare	556
Informații tehnice suplimentare	658

# METABOX – sistem de extrageri

► Elemente de bază

►► Extensie totală – sertar/sertar interior – N



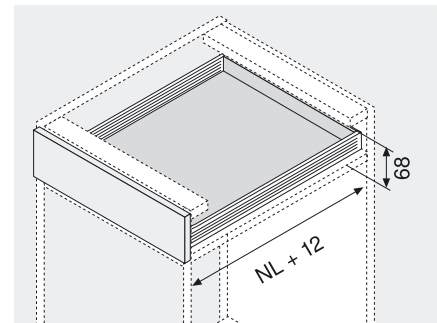
## Produs



## Descriere

- extensie totală cu înălțime laterală 54 mm
- sistem de laterale din oțel, acoperire epoxidică
- laterale albcrem (RAL 9001) și la cerere gri (RAL 9006) și albe
- glisieră cu role din material plastic rezistent la uzură
- încărcare dinamică 30 kg
- BLUMATIC-funcție de autoînchidere
- reglare bidimensională a frontului

## Spațiu necesar



NL Lungime nominală

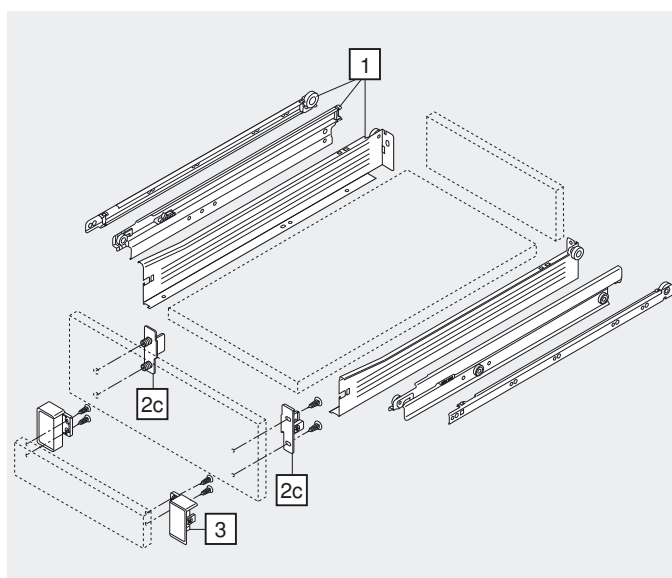
## Informații pentru comandă

1	Șină de corp, șină intermediară și laterală stânga/dreapta, RAL 9001 albcrem	
Lungime nominală NL	Versiune șuruburi	Versiune cu gheare
270 mm	330N270PC	330N270PC15
350 mm	330N350PC	330N350PC15
400 mm	330N400PC	330N400PC15
450 mm	330N450PC	330N450PC15
500 mm	330N500PC	330N500PC15
550 mm	330N550PC	330N550PC15

Alte culori la cerere (alb sau gri)

2c	Cuplaj de front standard	
	Versiune șuruburi	ZSF.1510
	Versiune presare	ZSF.1610
	De comandat stânga și dreapta	

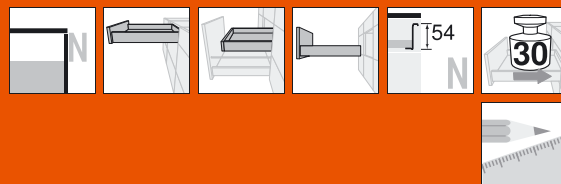
3	Suport de front pentru sertar interior	
	RAL 9001 albcrem	ZIF.3010
	Plastic	
	De comandat stânga și dreapta	



# METABOX – sistem de extrageri

► Elemente de bază

►► Extensie totală – sertar/sertar interior – N

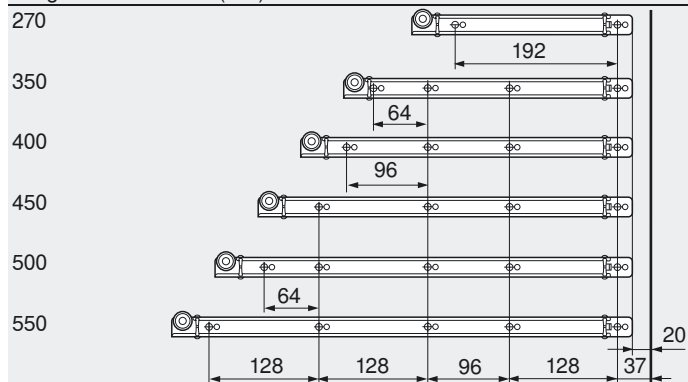


## Proiectare

Spațiu necesar în corp	Cote de asamblare front pentru montare cu șuruburi	Cote de găurire front pt montare prin presare sau EXPANDO	Cote de asamblare spate sertar
* + 3 mm pentru sertar interior	FA Acoperire front Sertar Sertar interior	Sertar	

### Poziție de montare a șinelor de corp

Lungime nominală NL (mm)

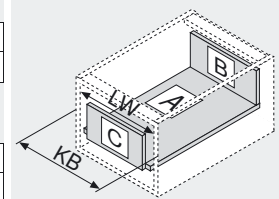


Adâncime interioară corp minimă = lungime nominală NL + 12 mm  
Supra-extensie = 8 mm  
Fixarea șinelor de corp

393

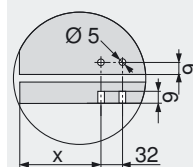
### Cote de tăiere pentru PAL de 16 mm

	<b>Spate sertar</b> 39 mm
	<b>Fund</b> Sertar NL - 2 mm Sertar interior NL - 18 mm
	<b>Front</b> Sertar interior 61 mm



KB Lățime corp  
LW Lățime interioară corp  
NL Lungime nominală

### Prelucrare fund la versiunea cu gheare



	X (mm)
Sertar	69
Sertar interior	53

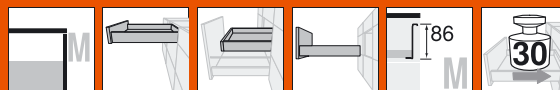
### Indicații pagină

Vedere de ansamblu – METABOX	356
Accesorii	386
Montare și reglare	394
Ajutoare pentru prelucrare	556
Informații tehnice suplimentare	658

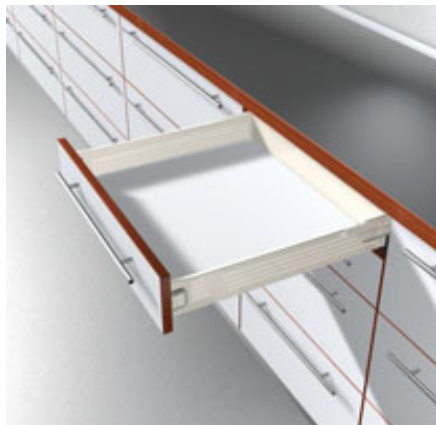
# METABOX – sistem de extrageri

## ► Elemente de bază

## ►► Extensie totală – sertar/sertar interior – M



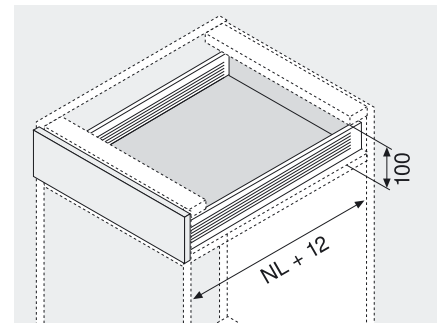
### Produs



### Descriere

- extensie totală cu înălțime laterală 86 mm
- sistem de laterale din oțel, acoperire epoxidică
- laterale albcrem (RAL 9001) și la cerere gri (RAL 9006) și albe
- glisieră cu role din material plastic rezistent la uzură
- încărcare dinamică 30 kg
- BLUMATIC-funcție de autoînchidere
- reglare bidimensională a frontului

### Spațiu necesar



NL Lungime nominală

### Informații pentru comandă

1	Șină de corp, șină intermediară și laterală stânga/dreapta, RAL 9001 albcrem	
Lungime nominală NL	Versiune șuruburi	Versiune cu gheare
270 mm	330M270PC	330M270PC15
350 mm	330M350PC	330M350PC15
400 mm	330M400PC	330M400PC15
450 mm	330M450PC	330M450PC15
500 mm	330M500PC	330M500PC15
550 mm	330M550PC	330M550PC15

Alte culori la cerere (alb sau gri)

2a	Cuplaj de front CLIP	
Versiune șuruburi		ZSF.1200
Versiune presare		ZSF.1300
Versiune EXPANDO		ZSF.130E
De comandat stânga și dreapta		

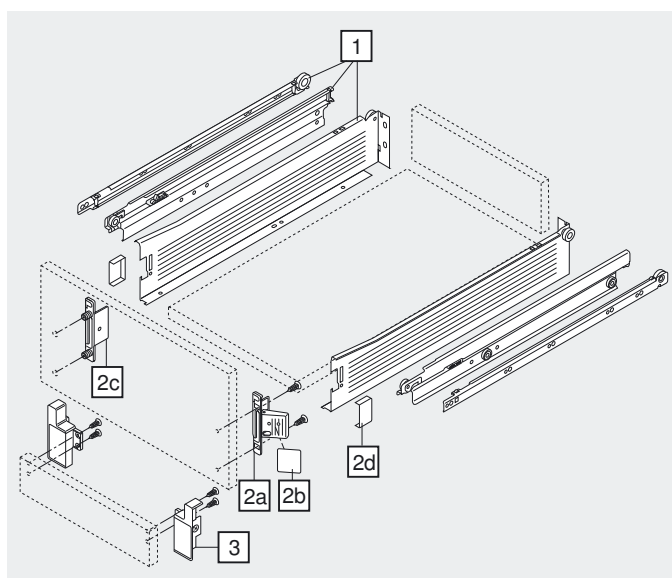
2b	Capace de acoperire pt 2a	
RAL 9001 albcrem		ZAA.3700
Plastic		
De comandat stânga și dreapta		

Alternativ la 2a

2c	Cuplaj de front standard	
Versiune șuruburi		ZSF.1700
Versiune presare		ZSF.1800
De comandat stânga și dreapta		

2d	Capace de acoperire pt 2c	
RAL 9001 albcrem	2 x	ZAA.3500
Plastic		

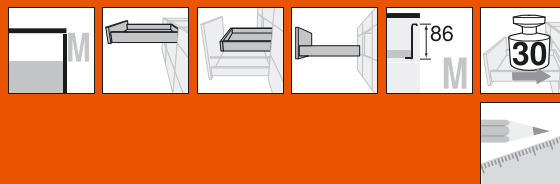
3	Suport de front pentru sertar interior	
RAL 9001 albcrem		ZIF.3000
Plastic		
De comandat stânga și dreapta		



# METABOX – sistem de extrageri

► Elemente de bază

►► Extensie totală – sertar/sertar interior – M

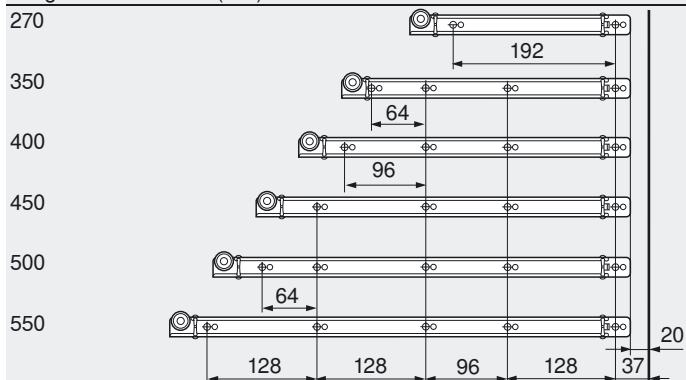


## Proiectare

Spațiu necesar în corp	Cote de asamblare front pentru montare cu șuruburi	Cote de găurire front pt montare prin presare sau EXPANDO	Cote de asamblare spate sertar
* + 3 mm pentru sertar interior	FA Acoperire front Sertar Sertar interior	Sertar	

### Poziție de montare a șinelor de corp

Lungime nominală NL (mm)

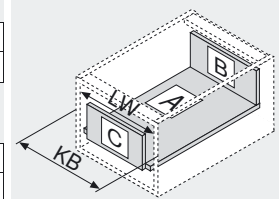


Adâncime interioară corp minimă = lungime nominală NL + 12 mm  
Supra-extensie = 8 mm  
Fixarea șinelor de corp

393

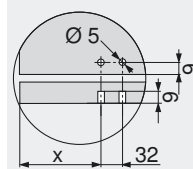
### Cote de tăiere pentru PAL de 16 mm

	<b>Spate sertar</b> 71 mm
	<b>Fund</b> Sertar NL - 2 mm Sertar interior NL - 18 mm
	<b>Front</b> Sertar interior 61 mm



KB Lățime corp  
LW Lățime interioară corp  
NL Lungime nominală

### Prelucrare fund la versiunea cu gheare



	X (mm)
Sertar	69
Sertar interior	53

### Indicații pagină

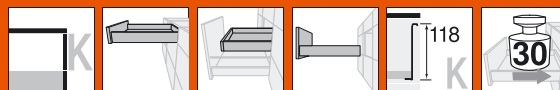
Vedere de ansamblu – METABOX	356
Accesorii	386
Montare și reglare	394
Ajutoare pentru prelucrare	556
Informații tehnice suplimentare	658



# METABOX – sistem de extrageri

## ► Elemente de bază

## ►► Extensie totală – sertar/sertar interior – K



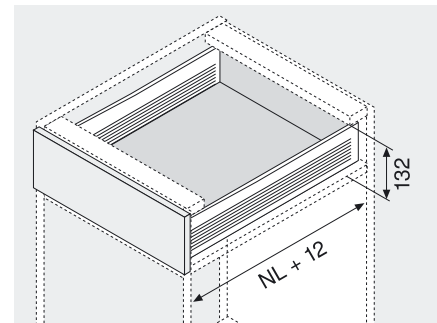
### Produs



### Descriere

- extensie totală cu înălțime laterală 118 mm
- sistem de laterale din oțel, acoperire epoxidică
- laterale albcrem (RAL 9001) și la cerere gri (RAL 9006) și albe
- glisieră cu role din material plastic rezistent la uzură
- încărcare dinamică 30 kg
- BLUMATIC-funcție de autoînchidere
- reglare bidimensională a frontului

### Spațiu necesar



NL Lungime nominală

### Informații pentru comandă

1	Șină de corp, șină intermediară și laterală stânga/dreapta, RAL 9001 albcrem	
Lungime nominală NL	Versiune șuruburi	Versiune cu gheare
350 mm	330K350PC	330K350PC15
400 mm	330K400PC	330K400PC15
450 mm	330K450PC	330K450PC15
500 mm	330K500PC	330K500PC15
550 mm	330K550PC	330K550PC15

Alte culori la cerere (alb sau gri)

2a	Cuplaj de front CLIP	
Versiune șuruburi		ZSF.1200
Versiune presare		ZSF.1300
Versiune EXPANDO		ZSF.130E
De comandat stânga și dreapta		

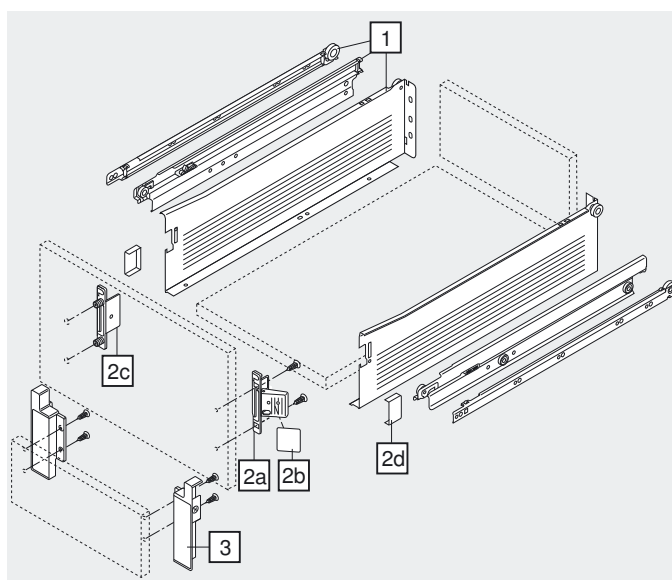
2b	Capace de acoperire pt 2a	
RAL 9001 albcrem		ZAA.3700
Plastic		
De comandat stânga și dreapta		

Alternativ la 2a

2c	Cuplaj de front standard	
Versiune șuruburi		ZSF.1700
Versiune presare		ZSF.1800
De comandat stânga și dreapta		

2d	Capace de acoperire pt 2c	
RAL 9001 albcrem	2 x	ZAA.3500
Plastic		

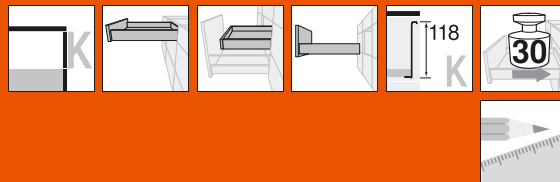
3	Suport de front pentru sertar interior	
RAL 9001 albcrem		ZIF.3030
Plastic		
De comandat stânga și dreapta		



# METABOX – sistem de extrageri

► Elemente de bază

►► Extensie totală – sertar/sertar interior – K

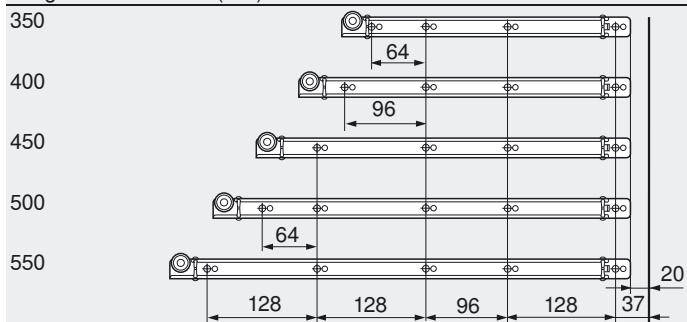


## Proiectare

Spațiu necesar în corp	Cote de asamblare front pentru montare cu șuruburi	Cote de găurire front pt montare prin presare sau EXPANDO	Cote de asamblare spate sertar
* + 3 mm pentru sertar interior	FA Acoperire front Sertar Sertar interior	Sertar	

### Poziție de montare a șinelor de corp

Lungime nominală NL (mm)

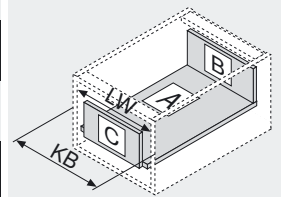


Adâncime interioară corp minimă = lungime nominală NL + 12 mm  
Supra-extensie = 8 mm  
Fixarea șinelor de corp

393

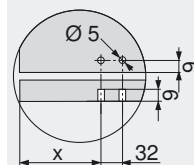
### Cote de tăiere pentru PAL de 16 mm

<b>B</b>	<b>Spate sertar</b> 103 mm
LW - 31 mm	
<b>A</b>	<b>Fund</b> Sertar NL - 2 mm Sertar interior NL - 18 mm
LW - 31 mm	
<b>C</b>	<b>Front</b> Sertar interior 93 mm
LW - 64 mm	



KB Lățime corp  
LW Lățime interioară corp  
NL Lungime nominală

### Prelucrare fund la versiunea cu gheare



	X (mm)
Sertar	69
Sertar interior	53

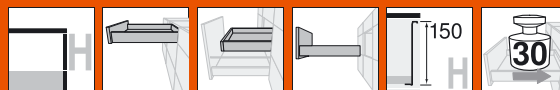
### Indicații pagină

Vedere de ansamblu – METABOX	356
Accesorii	386
Montare și reglare	394
Ajutoare pentru prelucrare	556
Informații tehnice suplimentare	658

# METABOX – sistem de extrageri

## ► Elemente de bază

## ►► Extensie totală – sertar/sertar interior – H



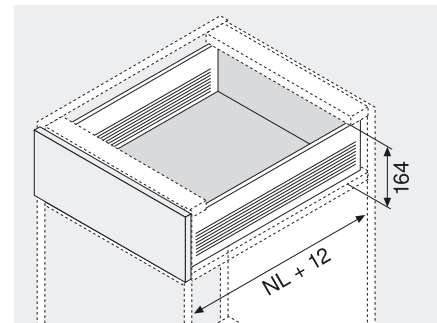
### Produs



### Descriere

- extensie totală cu înălțime laterală 150 mm
- sistem de laterale din oțel, acoperire epoxidică
- laterale albcrem (RAL 9001) și la cerere gri (RAL 9006) și albe
- glisieră cu role din material plastic rezistent la uzură
- încărcare dinamică 30 kg
- BLUMATIC-funcție de autoînchidere
- reglare bidimensională a frontului

### Spațiu necesar



NL Lungime nominală

### Informații pentru comandă

Lungime nominală NL	Șină de corp, șină intermediară și laterală stânga/dreapta, RAL 9001 albcrem	
	Versiune șuruburi	Versiune cu gheare
350 mm	330H350PC	330H350PC15
400 mm	330H400PC	330H400PC15
450 mm	330H450PC	330H450PC15
500 mm	330H500PC	330H500PC15
550 mm	330H550PC	330H550PC15

Alte culori la cerere (alb sau gri)

2a	Cuplaj de front CLIP	
Versiune șuruburi		ZSF.1200
Versiune presare		ZSF.1300
Versiune EXPANDO		ZSF.130E
De comandat stânga și dreapta		

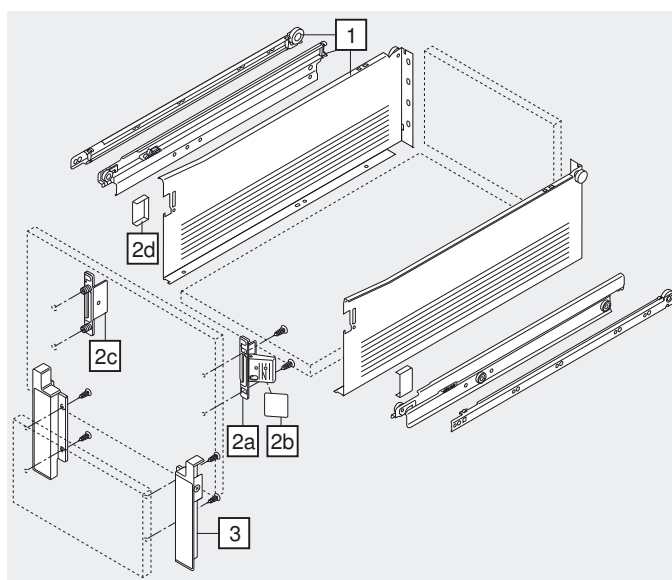
2b	Capace de acoperire pt 2a	
RAL 9001 albcrem		ZAA.3700
Plastic		
De comandat stânga și dreapta		

Alternativ la 2a

2c	Cuplaj de front standard	
Versiune șuruburi		ZSF.1700
Versiune presare		ZSF.1800
De comandat stânga și dreapta		

2d	Capace de acoperire pt 2c	
RAL 9001 albcrem	2 x	ZAA.3500
Plastic		

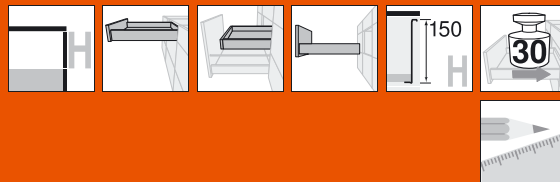
3	Suport de front pentru sertar interior	
RAL 9001 albcrem		ZIF.3050
Plastic		
De comandat stânga și dreapta		



# METABOX – sistem de extrageri

► Elemente de bază

►► Extensie totală – sertar/sertar interior – H

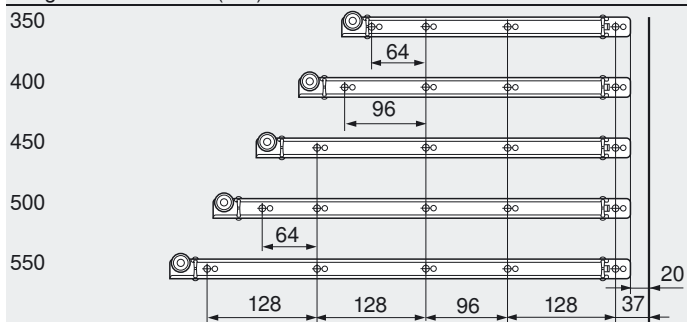


## Proiectare

Spațiu necesar în corp	Cote de asamblare front pentru montare cu șuruburi	Cote de găurire front pt montare prin presare sau EXPANDO	Cote de asamblare spate sertar
* + 3 mm pentru sertar interior	FA Acoperire front Sertar Sertar interior	Sertar	

### Poziție de montare a șinelor de corp

Lungime nominală NL (mm)

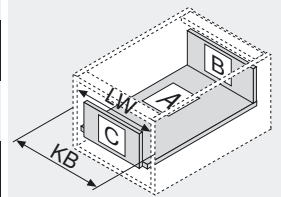


Adâncime interioară corp minimă = lungime nominală NL + 12 mm  
Supra-extensie = 8 mm  
Fixarea șinelor de corp

393

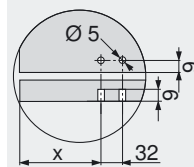
### Cote de tăiere pentru PAL de 16 mm

<b>B</b>	Spate sertar 135 mm
LW - 31 mm	
<b>A</b>	Fund Sertar NL - 2 mm Sertar interior NL - 18 mm
LW - 31 mm	
<b>C</b>	Front Sertar interior 125 mm
LW - 64 mm	



KB Lățime corp  
LW Lățime interioară corp  
NL Lungime nominală

### Prelucrare fund la versiunea cu gheare

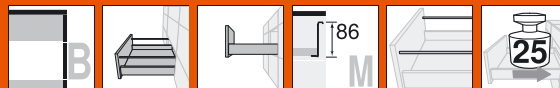


	X (mm)
Sertar	69
Sertar interior	53

### Indicații pagină

Vedere de ansamblu – METABOX	356
Accesorii	386
Montare și reglare	394
Ajutoare pentru prelucrare	556
Informații tehnice suplimentare	658

# METABOX – sistem de extrageri



## ► Elemente de bază

## ►► Extensie parțială – extragere cu front înalt – lonjeron – B

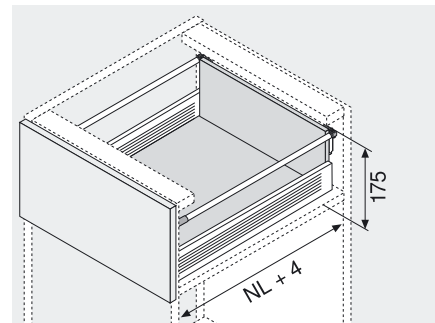
### Produs



### Descriere

- extensie parțială cu înălțime laterală 86 mm
- sistem de laterale din oțel, acoperire epoxidică
- laterale albcrem (RAL 9001) și la cerere gri (RAL 9006) și albe
- glisieră cu role din material plastic rezistent la uzură
- încărcare dinamică 25 kg
- BLUMATIC-funcție de autoînchidere
- reglare tridimensională a frontului
- montare fără scule a lonjeroanelor

### Spațiu necesar



NL Lungime nominală

### Informații pentru comandă

1	Șină de corp și laterală stânga/dreapta, RAL 9001 albcrem	
Lungime nominală NL	Versiune șuruburi	Versiune cu gheare
350 mm	320M3500C	320M3500C15
400 mm	320M4000C	320M4000C15
450 mm	320M4500C	320M4500C15
500 mm	320M5000C	320M5000C15
550 mm	320M5500C	320M5500C15

Alte culori la cerere (alb sau gri)

4	Lonjeron cu suport spate stânga/dreapta	
Lungime nominală NL	RAL 9001 albcrem	
350 mm	ZRE.321S.ID	
400 mm	ZRE.371S.ID	
450 mm	ZRE.421S.ID	
500 mm	ZRE.471S.ID	
550 mm	ZRE.521S.ID	

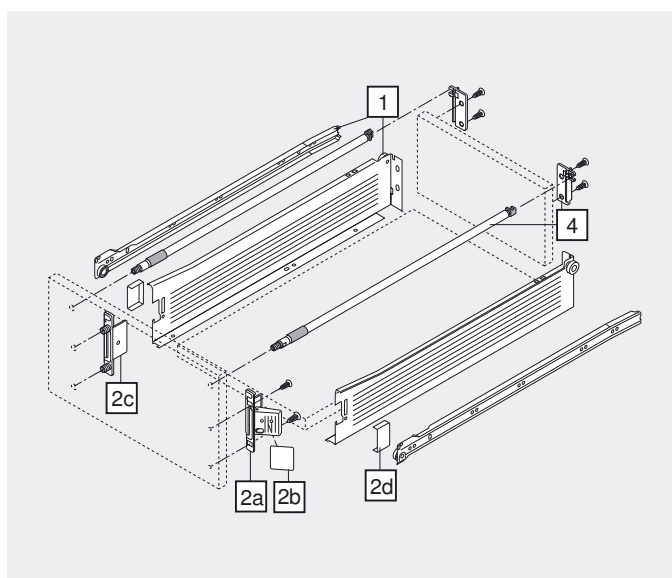
2a	Cuplaj de front CLIP	
	Versiune șuruburi	ZSF.1200
	Versiune presare	ZSF.1300
	Versiune EXPANDO	ZSF.130E
De comandat stânga și dreapta		

2b	Capace de acoperire pt 2a	
	RAL 9001 albcrem	ZAA.3700
	Plastic	
	De comandat stânga și dreapta	

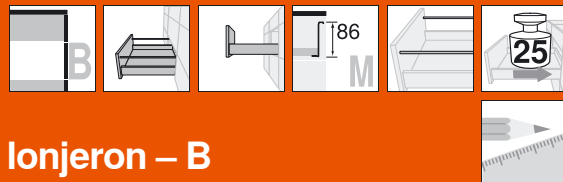
Alternativ la 2a

2c	Cuplaj de front standard	
	Versiune șuruburi	ZSF.1700
	Versiune presare	ZSF.1800
	De comandat stânga și dreapta	

2d	Capace de acoperire pt 2c		
	RAL 9001 albcrem	2 x	ZAA.3500
	Plastic		



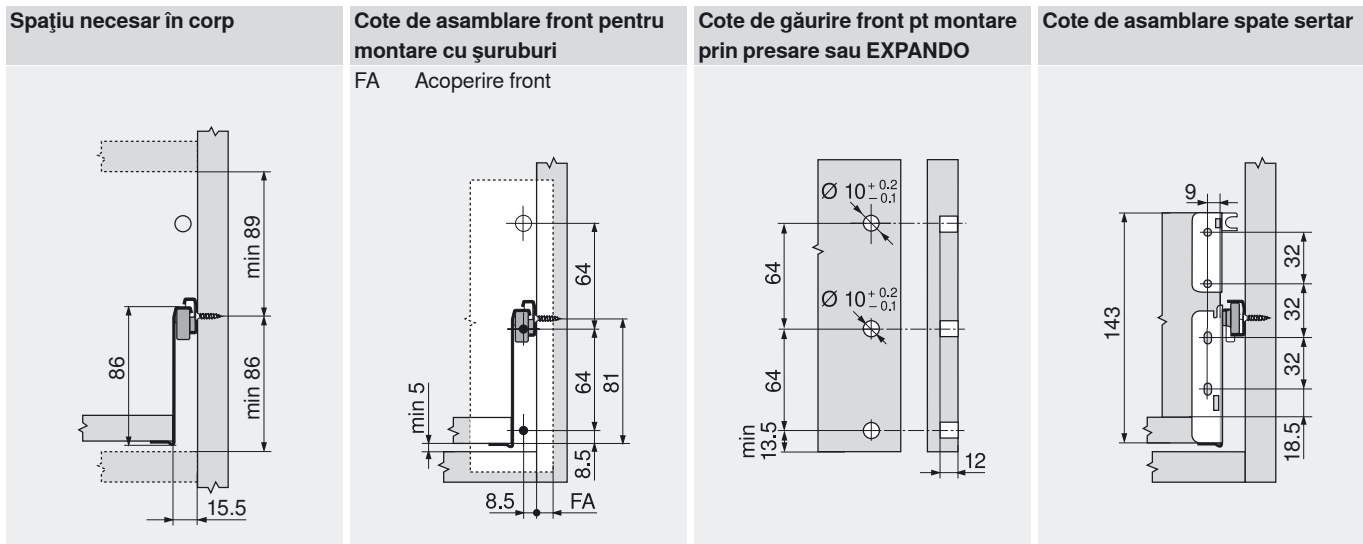
# METABOX – sistem de extrageri



► Elemente de bază

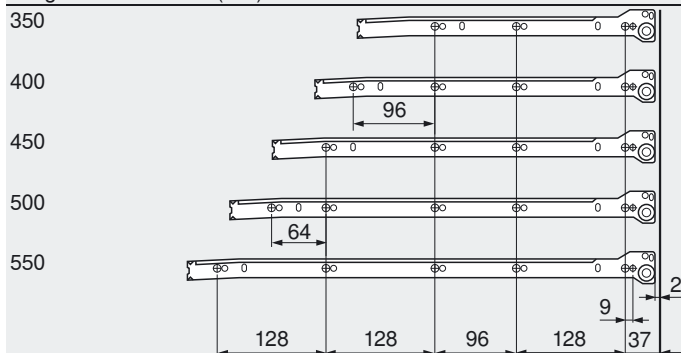
►► Extensie parțială – extragere cu front înalt – Ionjeron – B

## Proiectare



### Poziție de montare a șinelor de corp

Lungime nominală NL (mm)

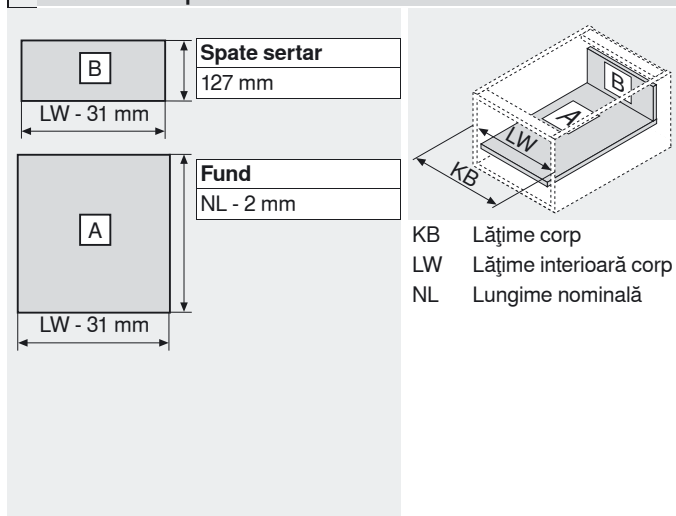


Adâncime interioară corp minimă = lungime nominală NL + 4 mm

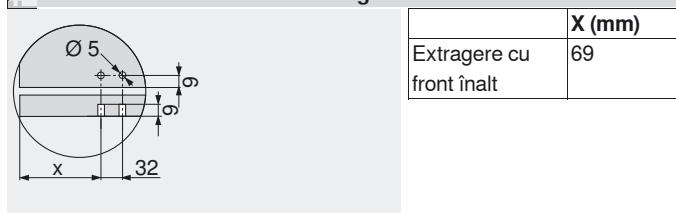
Fixarea șinelor de corp

393

### Cote de tăiere pentru PAL de 16 mm



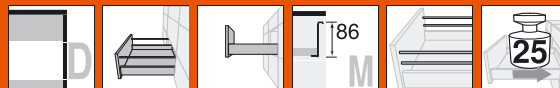
### Prelucrare fund la versiunea cu gheare



### Indicații pagină

Vedere de ansamblu – METABOX	356
Accesorii	386
Accesorii ORGA-LINE	390
Montare și reglare	394
Ajutoare pentru prelucrare	556
Informații tehnice suplimentare	658

# METABOX – sistem de extrageri



## ► Elemente de bază

## ►► Extensie parțială – extragere cu front înalt – lonjeron dublu – D

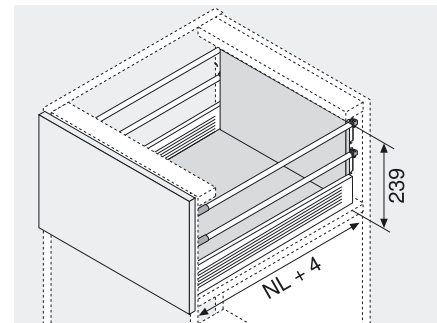
### Produs



### Descriere

- extensie parțială cu înălțime laterală 86 mm
- sistem de laterale din oțel, acoperire epoxidică
- laterale albcrem (RAL 9001) și la cerere gri (RAL 9006) și albe
- glisieră cu role din material plastic rezistent la uzură
- încărcare dinamică 25 kg
- BLUMATIC-funcție de autoînchidere
- reglare tridimensională a frontului
- montare fără scule a lonjeroanelor

### Spațiu necesar



NL Lungime nominală

### Informații pentru comandă

1	Șină de corp și laterală stânga/dreapta, RAL 9001 albcrem	
Lungime nominală NL	Versiune șuruburi	Versiune cu gheare
350 mm	320M3500C	320M3500C15
400 mm	320M4000C	320M4000C15
450 mm	320M4500C	320M4500C15
500 mm	320M5000C	320M5000C15
550 mm	320M5500C	320M5500C15

Alte culori la cerere (alb sau gri)

4	Lonjeron cu suport spate stânga/dreapta	
Lungime nominală NL	RAL 9001 albcrem	
350 mm 2 x	ZRE.321S.ID	
400 mm 2 x	ZRE.371S.ID	
450 mm 2 x	ZRE.421S.ID	
500 mm 2 x	ZRE.471S.ID	
550 mm 2 x	ZRE.521S.ID	

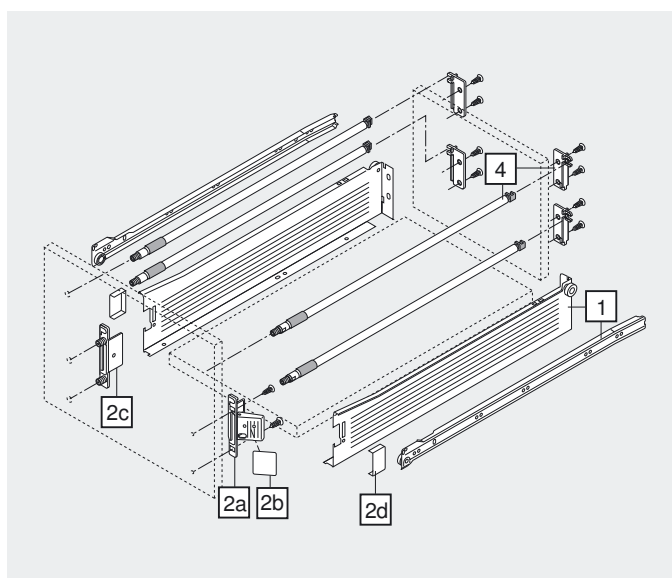
2a	Cuplaj de front CLIP	
	Versiune șuruburi	ZSF.1200
	Versiune presare	ZSF.1300
	Versiune EXPANDO	ZSF.130E
De comandat stânga și dreapta		

2b	Capace de acoperire pt 2a	
	RAL 9001 albcrem	ZAA.3700
	Plastic	
De comandat stânga și dreapta		

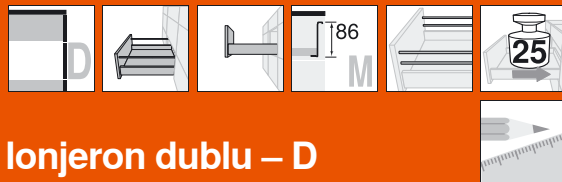
Alternativ la 2a

2c	Cuplaj de front standard	
	Versiune șuruburi	ZSF.1700
	Versiune presare	ZSF.1800
De comandat stânga și dreapta		

2d	Capace de acoperire pt 2c	
	RAL 9001 albcrem 2 x	ZAA.3500
	Plastic	



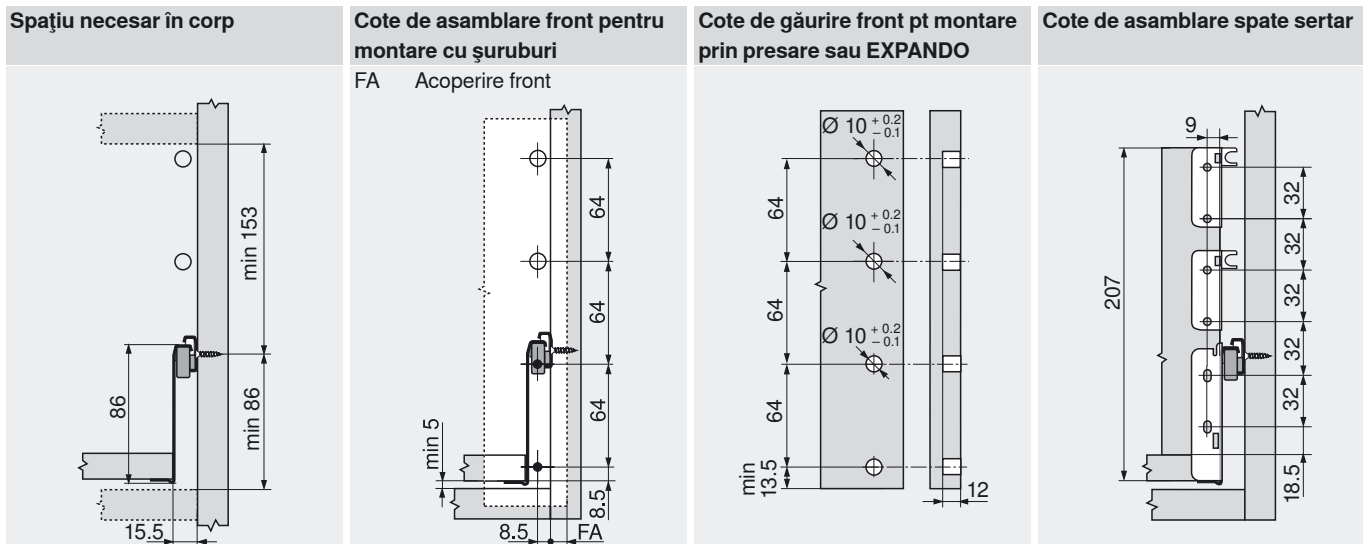
# METABOX – sistem de extrageri



► Elemente de bază

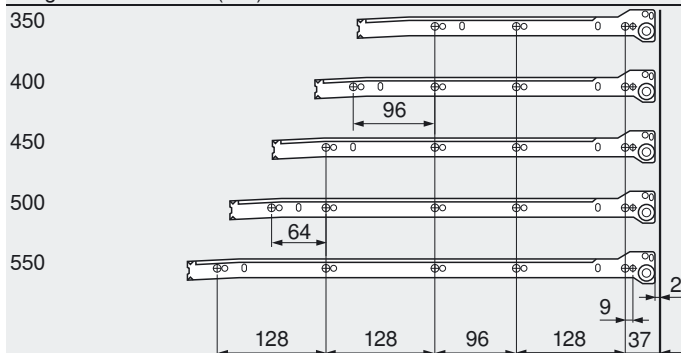
►► Extensie parțială – extragere cu front înalt – Ionjeron dublu – D

## Proiectare



### Poziție de montare a șinelor de corp

Lungime nominală NL (mm)

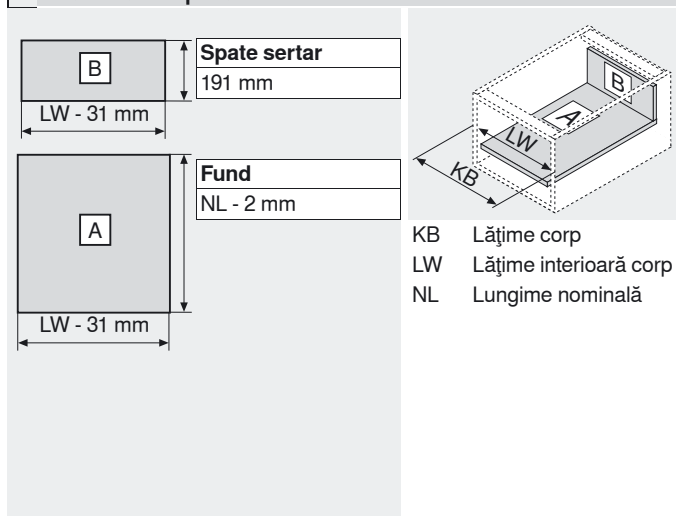


Adâncime interioară corp minimă = lungime nominală NL + 4 mm

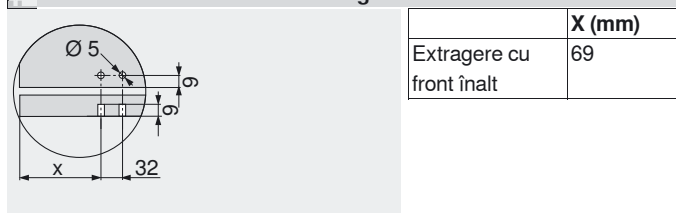
Fixarea șinelor de corp

393

### Cote de tăiere pentru PAL de 16 mm



### Prelucrare fund la versiunea cu gheare



### Indicații pagină

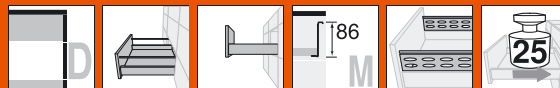
Vedere de ansamblu – METABOX	356
Accesorii	386
Accesorii ORGA-LINE	390
Montare și reglare	394
Ajutoare pentru prelucrare	556
Informații tehnice suplimentare	658



# METABOX – sistem de extrageri

## ► Elemente de bază

## ►► Extensie parțială – extragere cu front înalt – BOXSIDE – D



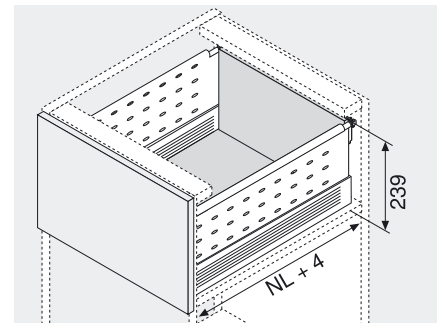
### Produs



### Descriere

- extensie parțială cu înălțime laterală 86 mm
- sistem de laterale din oțel, acoperire epoxidică
- laterale albcrem (RAL 9001) și la cerere gri (RAL 9006) și albe
- glisieră cu role din material plastic rezistent la uzură
- încărcare dinamică 25 kg
- BLUMATIC-funcție de autoînchidere
- reglare tridimensională a frontului
- montare fără scule a lonjeroanelor

### Spațiu necesar



NL Lungime nominală

### Informații pentru comandă

1	Șină de corp și laterală stânga/dreapta, RAL 9001 albcrem	
Lungime nominală NL	Versiune șuruburi	Versiune cu gheare
400 mm	320M4000C	320M4000C15
450 mm	320M4500C	320M4500C15
500 mm	320M5000C	320M5000C15
550 mm	320M5500C	320M5500C15

4	Lonjeron cu suport spate stânga/dreapta	
Lungime nominală NL	RAL 9001 albcrem	
400 mm	ZRE.371S.ID	
450 mm	ZRE.421S.ID	
500 mm	ZRE.471S.ID	
550 mm	ZRE.521S.ID	

5	BOXSIDE simplu	
Lungime nominală NL	RAL 9001 albcrem	
400 mm	2 x	Z36H367SE01
450 mm	2 x	Z36H417SE01
500 mm	2 x	Z36H467SE01
550 mm	2 x	Z36H517SE01

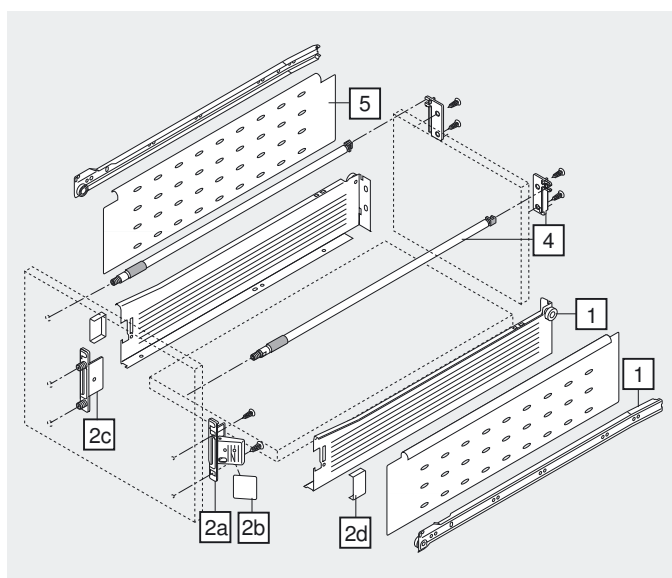
2a	Cuplaj de front CLIP	
	Versiune șuruburi	ZSF.1200
	Versiune presare	ZSF.1300
	Versiune EXPANDO	ZSF.130E
	De comandat stânga și dreapta	

2b	Capace de acoperire pt 2a	
	RAL 9001 albcrem	ZAA.3700
	Plastic	
	De comandat stânga și dreapta	

Alternativ la 2a

2c	Cuplaj de front standard	
	Versiune șuruburi	ZSF.1700
	Versiune presare	ZSF.1800
	De comandat stânga și dreapta	

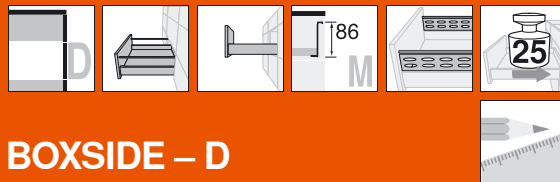
2d	Capace de acoperire pt 2c	
	RAL 9001 albcrem	2 x ZAA.3500
	Plastic	



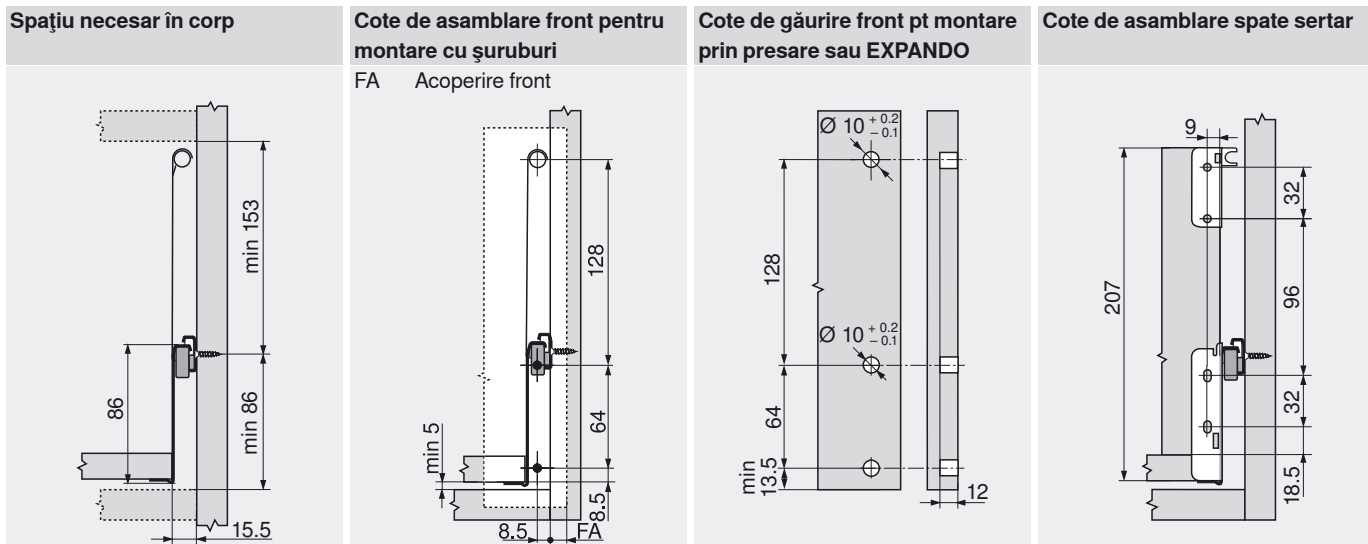
# METABOX – sistem de extrageri

► Elemente de bază

►► Extensie parțială – extragere cu front înalt – BOXSIDE – D

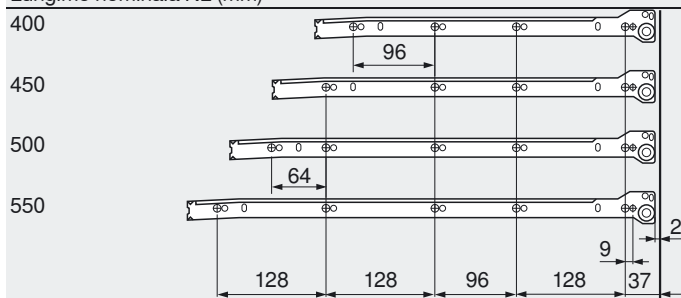


## Proiectare



### Poziție de montare a șinelor de corp

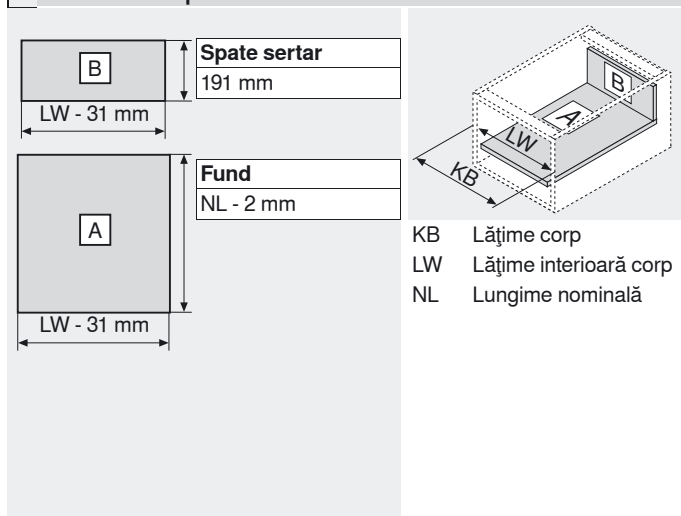
Lungime nominală NL (mm)



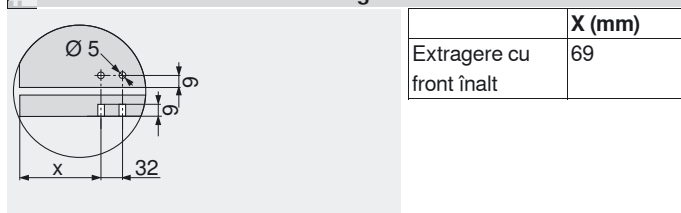
Adâncime interioară corp minimă = lungime nominală NL + 4 mm  
Fixarea șinelor de corp

393

### Cote de tăiere pentru PAL de 16 mm



### Prelucrare fund la versiunea cu gheare



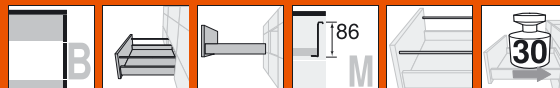
### Indicații pagină

Vedere de ansamblu – METABOX	356
Accesorii	386
Accesorii ORGA-LINE	390
Montare și reglare	394
Ajutoare pentru prelucrare	556
Informații tehnice suplimentare	658

# METABOX – sistem de extrageri

► Elemente de bază

►► Extensie totală – extragere cu front înalt – lonjeron – B



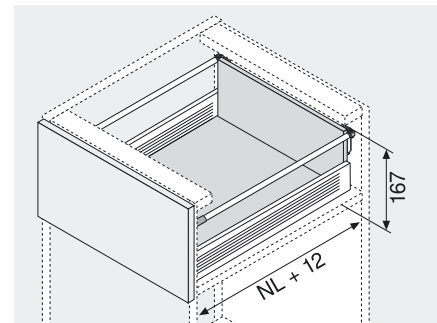
## Produs



## Descriere

- extensie totală cu înălțime laterală 86 mm
- sistem de laterale din oțel, acoperire epoxidică
- laterale albcrem (RAL 9001) și la cerere gri (RAL 9006) și albe
- glisieră cu role din material plastic rezistent la uzură
- încărcare dinamică 30 kg
- BLUMATIC-funcție de autoînchidere
- reglare tridimensională a frontului
- montare fără șuruburi a lonjeroanelor

## Spațiu necesar



NL Lungime nominală

## Informații pentru comandă

1	Șină de corp, șină intermediară și laterală stânga/dreapta, RAL 9001 albcrem	
Lungime nominală NL	Versiune șuruburi	Versiune cu gheare
350 mm	330M350PC	330M350PC15
400 mm	330M400PC	330M400PC15
450 mm	330M450PC	330M450PC15
500 mm	330M500PC	330M500PC15
550 mm	330M550PC	330M550PC15

Alte culori la cerere (alb sau gri)

4	Lonjeron cu suport spate stânga/dreapta	
Lungime nominală NL	RAL 9001 albcrem	
350 mm	ZRE.321S.ID	
400 mm	ZRE.371S.ID	
450 mm	ZRE.421S.ID	
500 mm	ZRE.471S.ID	
550 mm	ZRE.521S.ID	

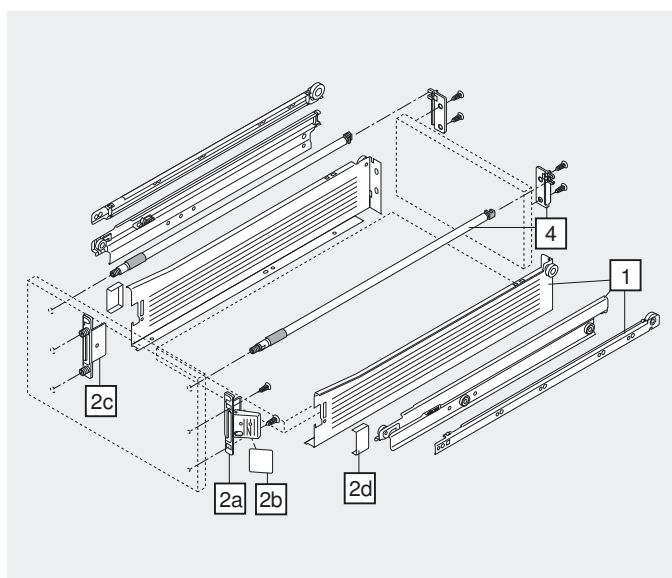
2a	Cuplaj de front CLIP	
	Versiune șuruburi	ZSF.1200
	Versiune presare	ZSF.1300
	Versiune EXPANDO	ZSF.130E
De comandat stânga și dreapta		

2b	Capace de acoperire pt 2a	
	RAL 9001 albcrem	ZAA.3700
	Plastic	
De comandat stânga și dreapta		

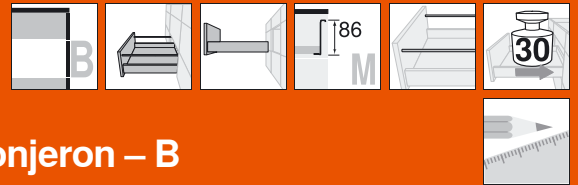
Alternativ la 2a

2c	Cuplaj de front standard	
	Versiune șuruburi	ZSF.1700
	Versiune presare	ZSF.1800
De comandat stânga și dreapta		

2d	Capace de acoperire pt 2c	
	RAL 9001 albcrem	2 x ZAA.3500
	Plastic	



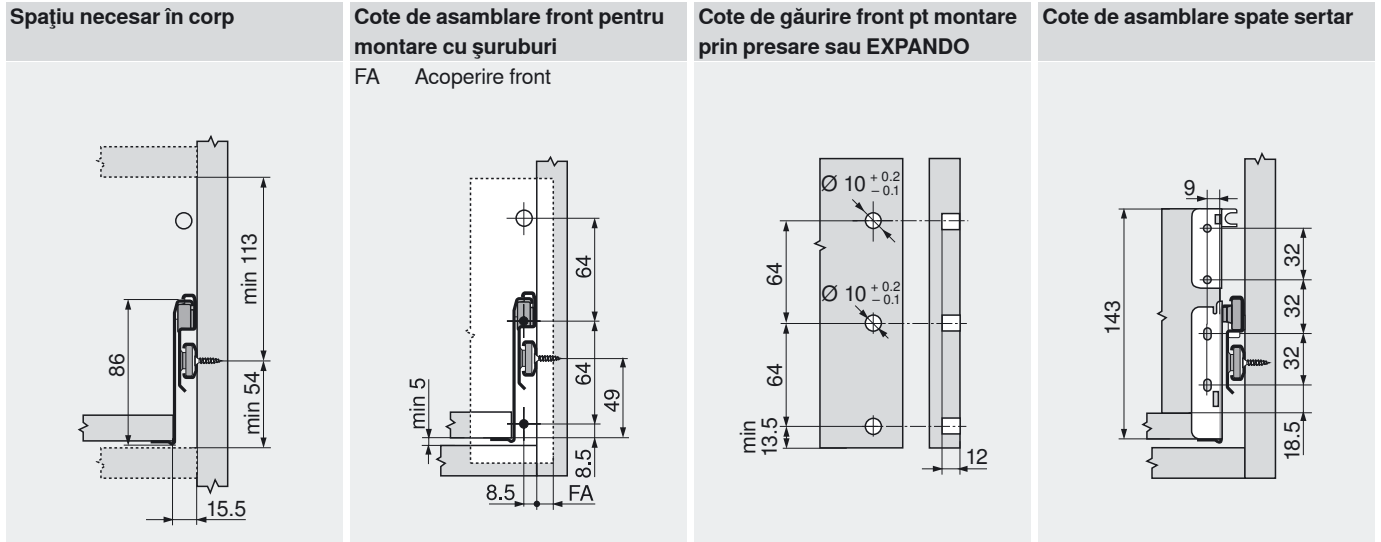
# METABOX – sistem de extrageri



► Elemente de bază

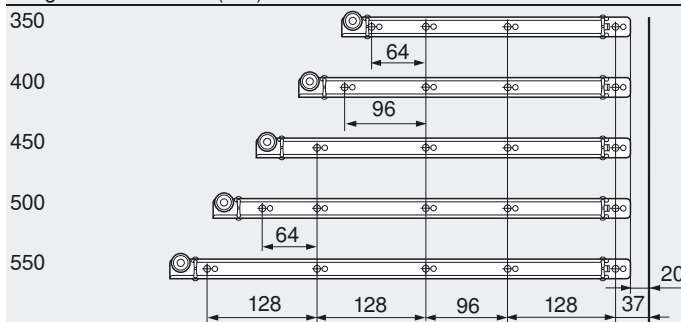
►► Extensie totală – extragere cu front înalt – Ionjeron – B

## Proiectare



### Poziție de montare a șinelor de corp

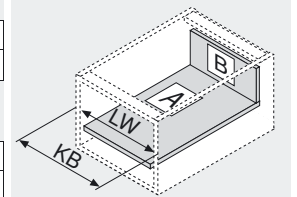
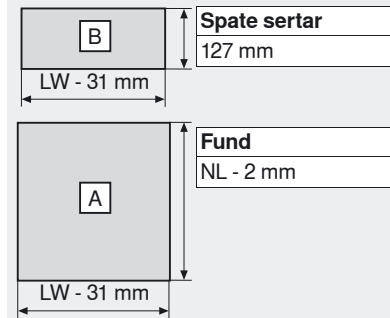
Lungime nominală NL (mm)



Adâncime interioară corp minimă = lungime nominală NL + 12 mm  
Supra-extensie = 8 mm  
Fixarea șinelor de corp

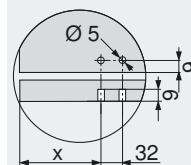
393

### Cote de tăiere pentru PAL de 16 mm



KB Lățime corp  
LW Lățime interioară corp  
NL Lungime nominală

### Prelucrare fund la versiunea cu gheare

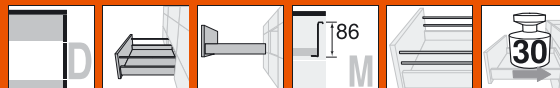


	X (mm)
Extragere cu front înalt	69

### Indicații pagină

Vedere de ansamblu – METABOX	356
Accesorii	386
Accesorii ORGA-LINE	390
Montare și reglare	394
Ajutoare pentru prelucrare	556
Informații tehnice suplimentare	658

# METABOX – sistem de extrageri



## ► Elemente de bază

## ►► Extensie totală – extragere cu front înalt – lonjeron dublu – D

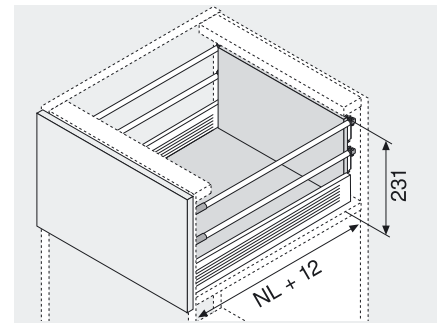
### Produs



### Descriere

- extensie totală cu înălțime laterală 86 mm
- sistem de laterale din oțel, acoperire epoxidică
- laterale albcrem (RAL 9001) și la cerere gri (RAL 9006) și albe
- glisieră cu role din material plastic rezistent la uzură
- încărcare dinamică 30 kg
- BLUMATIC-funcție de autoînchidere
- reglare tridimensională a frontului
- montare fără scule a lonjeroanelor

### Spațiu necesar



NL Lungime nominală

### Informații pentru comandă

1	Șină de corp, șină intermediară și laterală stânga/dreapta, RAL 9001 albcrem		4	Lonjeron cu suport spate stânga/dreapta	
	Lungime nominală NL	Versiune șuruburi		Versiune cu gheare	Lungime nominală NL
	350 mm	330M350PC	330M350PC15	350 mm	2 x ZRE.321S.ID
	400 mm	330M400PC	330M400PC15	400 mm	2 x ZRE.371S.ID
	450 mm	330M450PC	330M450PC15	450 mm	2 x ZRE.421S.ID
	500 mm	330M500PC	330M500PC15	500 mm	2 x ZRE.471S.ID
	550 mm	330M550PC	330M550PC15	550 mm	2 x ZRE.521S.ID

Alte culori la cerere (alb sau gri)

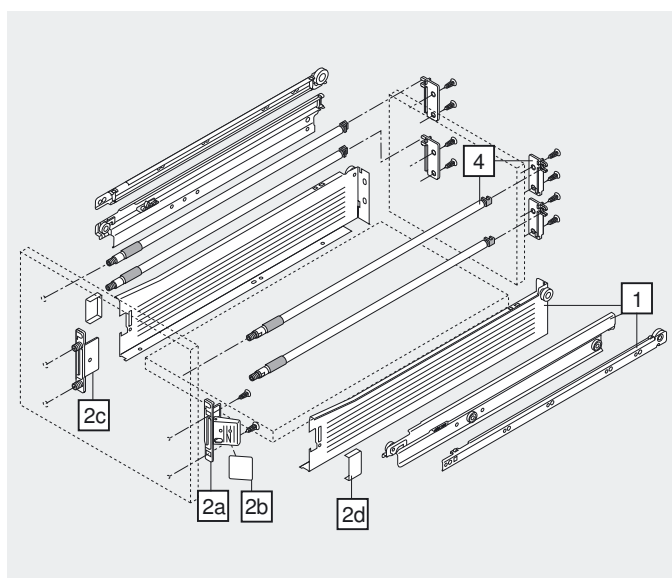
2a	Cuplaj de front CLIP	
	Versiune șuruburi	ZSF.1200
	Versiune presare	ZSF.1300
	Versiune EXPANDO	ZSF.130E
De comandat stânga și dreapta		

2b	Capace de acoperire pt 2a	
	RAL 9001 albcrem	ZAA.3700
	Plastic	
De comandat stânga și dreapta		

Alternativ la 2a

2c	Cuplaj de front standard	
	Versiune șuruburi	ZSF.1700
	Versiune presare	ZSF.1800
De comandat stânga și dreapta		

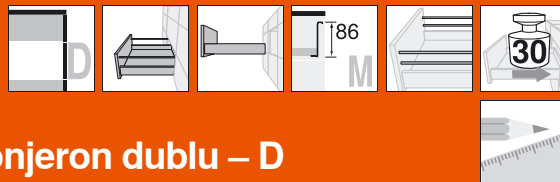
2d	Capace de acoperire pt 2c	
	RAL 9001 albcrem	2 x ZAA.3500
	Plastic	



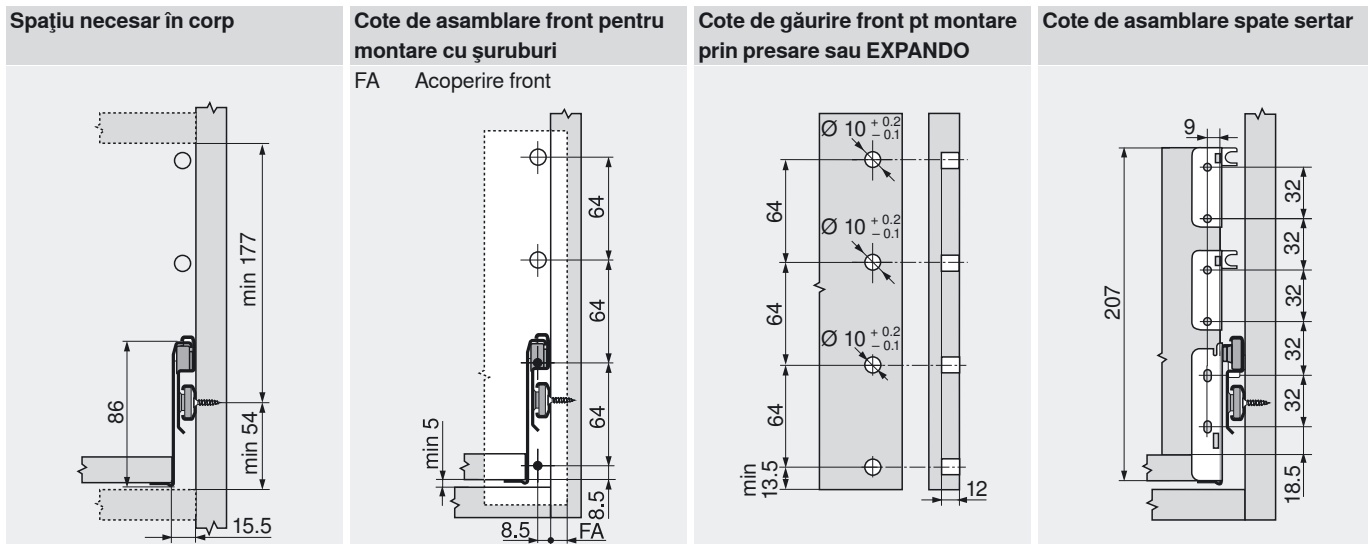
# METABOX – sistem de extrageri

► Elemente de bază

►► Extensie totală – extragere cu front înalt – lonjeron dublu – D

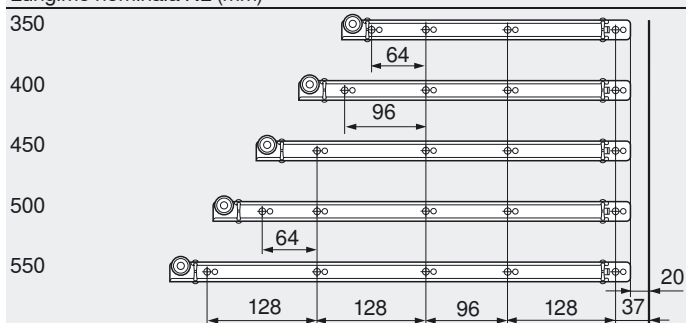


## Proiectare



### Poziție de montare a șinelor de corp

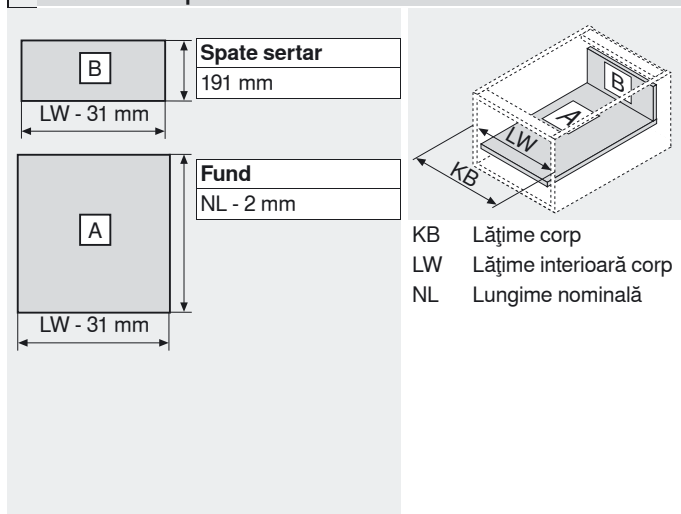
Lungime nominală NL (mm)



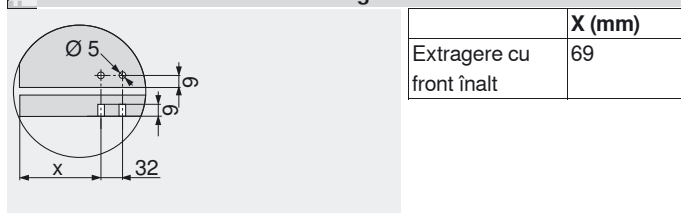
Adâncime interioară corp minimă = lungime nominală NL + 12 mm  
 Supra-extensie = 8 mm  
 Fixarea șinelor de corp

393

### Cote de tăiere pentru PAL de 16 mm



### Prelucrare fund la versiunea cu gheare



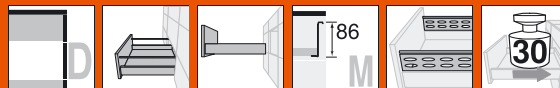
### Indicații pagină

Vedere de ansamblu – METABOX	356
Accesorii	386
Accesorii ORGA-LINE	390
Montare și reglare	394
Ajutoare pentru prelucrare	556
Informații tehnice suplimentare	658

# METABOX – sistem de extrageri

## ► Elemente de bază

## ►► Extensie totală – extragere cu front înalt – BOXSIDE – D



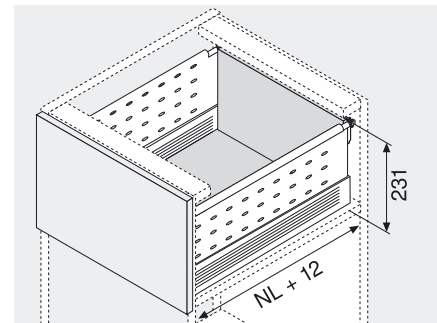
### Produs



### Descriere

- extensie totală cu înălțime laterală 86 mm
- sistem de laterale din oțel, acoperire epoxidică
- laterale albcrem (RAL 9001) și la cerere gri (RAL 9006) și albe
- glisieră cu role din material plastic rezistent la uzură
- încărcare dinamică 30 kg
- BLUMATIC-funcție de autoînchidere
- reglare tridimensională a frontului
- montare fără scule a lonjeroanelor

### Spațiu necesar



NL Lungime nominală

### Informații pentru comandă

1	Șină de corp, șină intermediară și laterală stânga/dreapta, RAL 9001 albcrem	
Lungime nominală NL	Versiune șuruburi	Versiune cu gheare
400 mm	330M400PC	330M400PC15
450 mm	330M450PC	330M450PC15
500 mm	330M500PC	330M500PC15
550 mm	330M550PC	330M550PC15

4	Lonjeron cu suport spate stânga/dreapta	
Lungime nominală NL	RAL 9001 albcrem	
400 mm	ZRE.371S.ID	
450 mm	ZRE.421S.ID	
500 mm	ZRE.471S.ID	
550 mm	ZRE.521S.ID	

5	BOXSIDE simplu	
Lungime nominală NL	RAL 9001 albcrem	
400 mm	2 x	Z36H367SE01
450 mm	2 x	Z36H417SE01
500 mm	2 x	Z36H467SE01
550 mm	2 x	Z36H517SE01

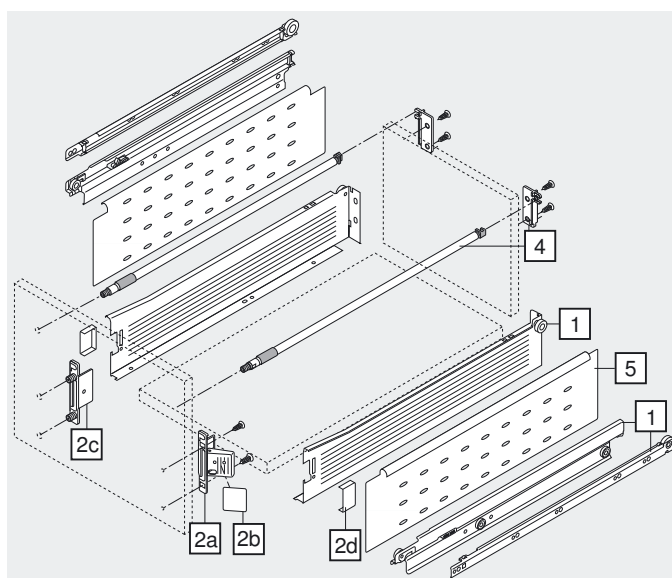
2a	Cuplaj de front CLIP	
	Versiune șuruburi	ZSF.1200
	Versiune presare	ZSF.1300
	Versiune EXPANDO	ZSF.130E
	De comandat stânga și dreapta	

2b	Capace de acoperire pt 2a	
	RAL 9001 albcrem	ZAA.3700
	Plastic	
	De comandat stânga și dreapta	

Alternativ la 2a

2c	Cuplaj de front standard	
	Versiune șuruburi	ZSF.1700
	Versiune presare	ZSF.1800
	De comandat stânga și dreapta	

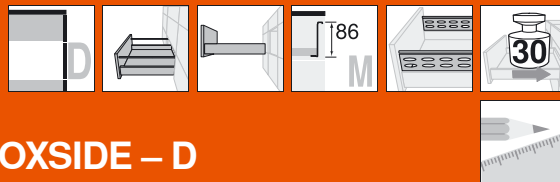
2d	Capace de acoperire pt 2c	
	RAL 9001 albcrem	2 x ZAA.3500
	Plastic	



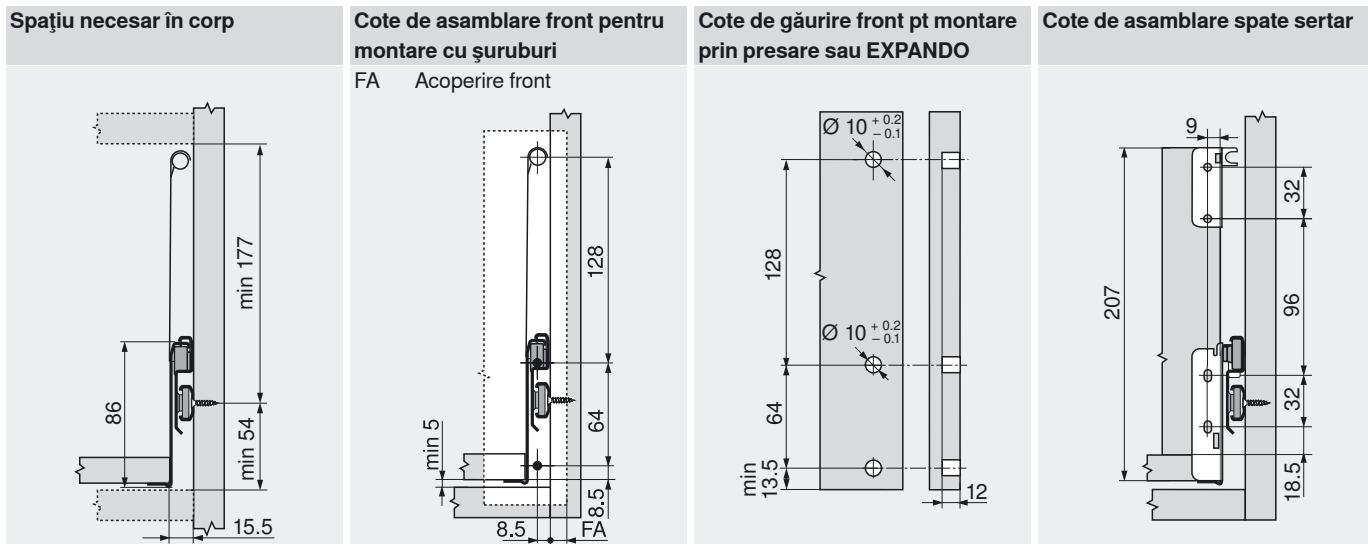
# METABOX – sistem de extrageri

► Elemente de bază

►► Extensie totală – extragere cu front înalt – BOXSIDE – D

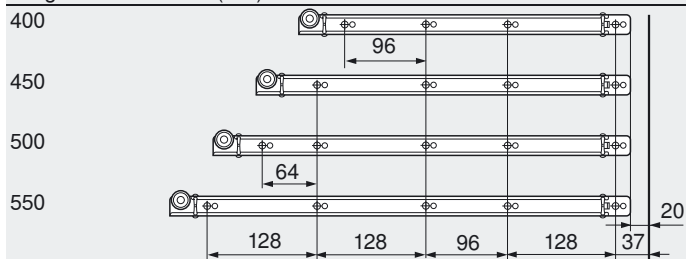


## Proiectare



### Poziție de montare a șinelor de corp

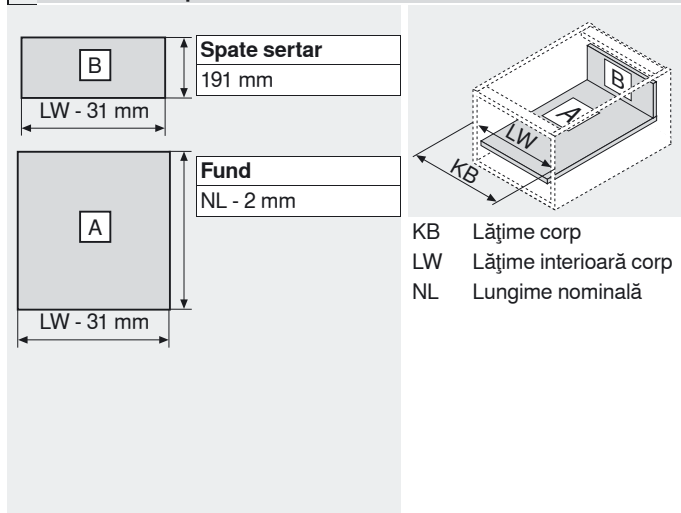
Lungime nominală NL (mm)



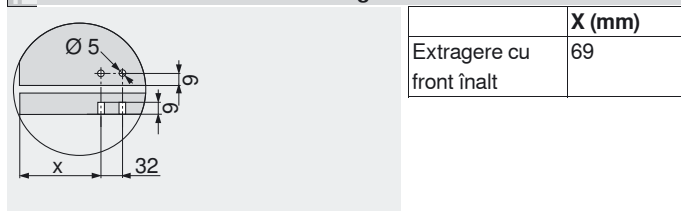
Adâncime interioară corp minimă = lungime nominală NL + 12 mm  
 Supra-extensie = 8 mm  
 Fixarea șinelor de corp

393

### Cote de tăiere pentru PAL de 16 mm



### Prelucrare fund la versiunea cu gheare



### Indicații pagină

Vedere de ansamblu – METABOX	356
Accesorii	386
Accesorii ORGA-LINE	390
Montare și reglare	394
Ajutoare pentru prelucrare	556
Informații tehnice suplimentare	658



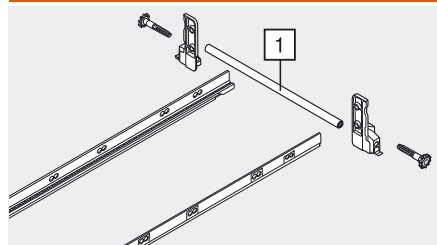
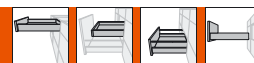
# METABOX – sistem de extrageri

a

► Elemente de bază

►► Accesorii

## Stabilizare laterală



- pentru extensie totală cu spate din lemn
- stabilizare suplimentară pentru sertare și extrageri cu front înalt foarte late

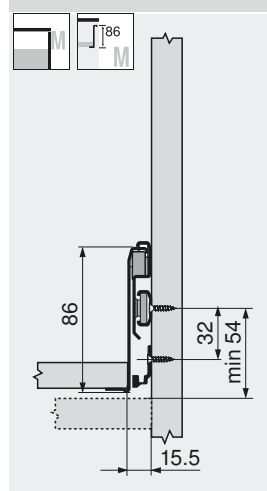
Lungime nominală	Nr. art.
450 mm	ZST.450MH
500 mm	ZST.500MH
550 mm	ZST.550MH

**1 Debitare**  
Lățime interioară corp LW - 86 mm

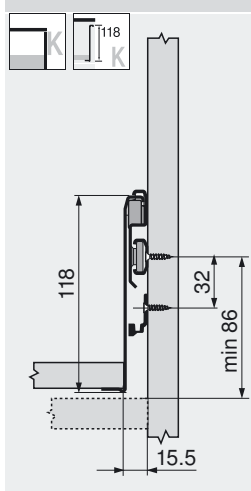
**Indicații pagină**  
Fixarea șinelor de corp

393

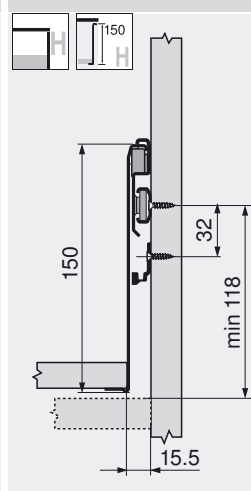
### Spațiu necesar în corp



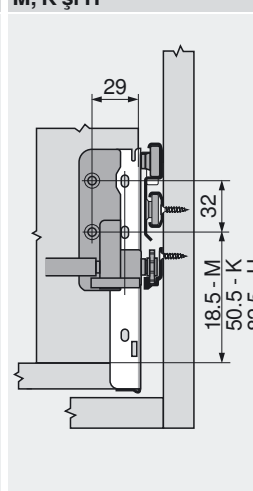
### Spațiu necesar în corp



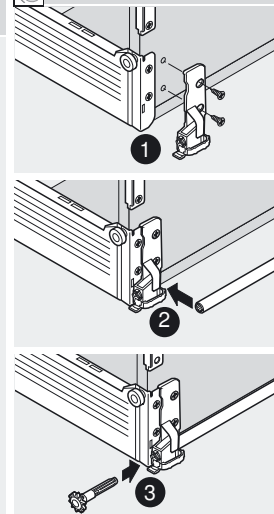
### Spațiu necesar în corp



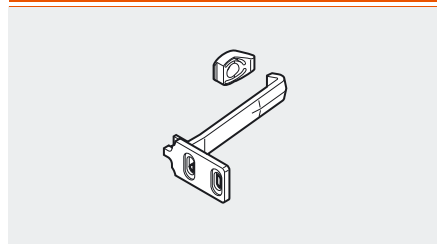
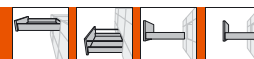
### Cote de montaj înălțime M, K și H



### Montare



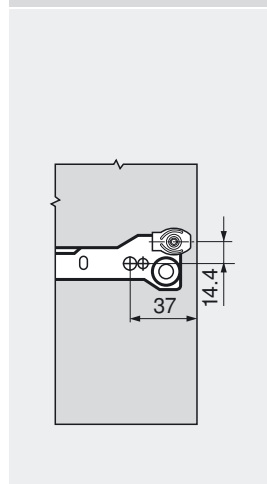
## Siguranță pentru copii 320/330



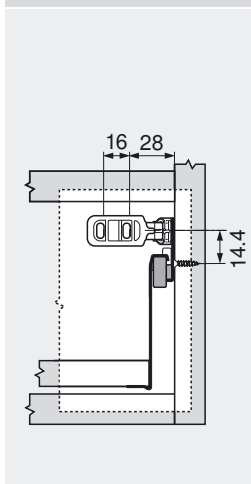
- din plastic, alb-natur
- pentru împiedicarea deschiderii sertarelor de către copii mici

Plastic	Nr. art.
natur	295.5500

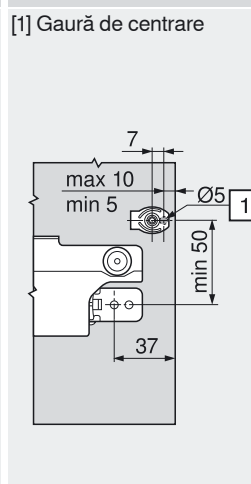
### Cote de montaj corp 320



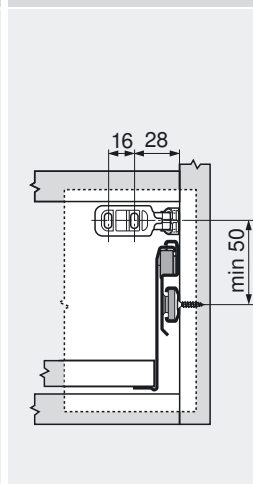
### Cote de montaj front 320



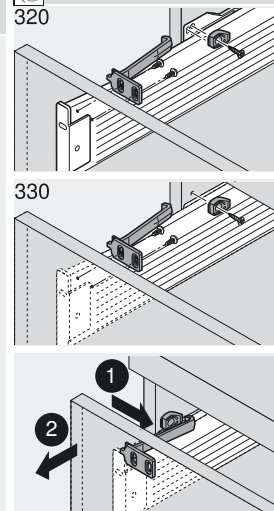
### Cote de montaj corp 330



### Cote de montaj front 330



### Montare



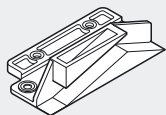
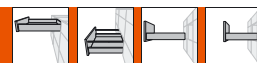
# METABOX – sistem de extrageri



## ► Elemente de bază

## ►► Accesorii

### Piesă de blocare

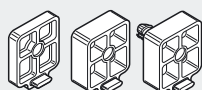


- pentru zăvorărea centralizată a tuturor sertarelor
- cu sistem de încuiere corespunzător
- la sisteme de încuiere centralizată pentru extensie totală și parțială
- atunci când un sertar este deschis, celelalte sertare sunt blocate (pedică la extragere)
- respectați instrucțiunile fabricantului sistemelor de încuiere

Plastic	Nr. art.
RAL 9001 albcrem	295.5300

320	330				Montare																											
<table border="1"> <tr> <td>320</td> <td>A</td> <td>B</td> </tr> <tr> <td>N</td> <td>56</td> <td>48.5</td> </tr> <tr> <td>M</td> <td>88</td> <td>80.5</td> </tr> <tr> <td>K</td> <td>120</td> <td>112.5</td> </tr> <tr> <td>H</td> <td>152</td> <td>144.5</td> </tr> </table>	320	A	B	N	56	48.5	M	88	80.5	K	120	112.5	H	152	144.5	<table border="1"> <tr> <td>330</td> <td>A</td> <td>B</td> </tr> <tr> <td>M</td> <td>56</td> <td>48.5</td> </tr> <tr> <td>K</td> <td>88</td> <td>80.5</td> </tr> <tr> <td>H</td> <td>120</td> <td>112.5</td> </tr> </table>	330	A	B	M	56	48.5	K	88	80.5	H	120	112.5				
320	A	B																														
N	56	48.5																														
M	88	80.5																														
K	120	112.5																														
H	152	144.5																														
330	A	B																														
M	56	48.5																														
K	88	80.5																														
H	120	112.5																														

### Distanțiere



- pentru sertare interioare cu extensie parțială
- din plastic RAL 9001 albcrem
- pentru a plasa sertarul dincolo de pătrunderea ușii în spațiul corpului
- posibilitate de stivuire până la 24 mm
- montare cu șuruburi, opțional montare cu diblu pe seria de găuri

Înălțare	Nr. art.
4 mm	320M0048
8 mm	320M0088
8 mm cu diblu Ø 5 mm	320M0188

#### Combinarea distanțierelor

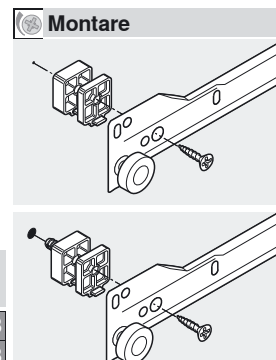
Numărul de puncte de fixare depinde de lungimea șinei de corp:

Până la 450 mm min. 2 puncte de fixare

Până la 550 mm min. 3 puncte de fixare

Până la 650 mm min. 4 puncte de fixare

Balama	Distanțier/fixare	Distanțiere/cantitate și nr. art.
170°	8 mm	1 x 320M0088
	Ø 4 x 20 mm	1 x 320M0188
100° / 107° / 120°	12 mm	1 x 320M0088 +  1 x 320M0048
	Ø 4 x 25 mm	1 x 320M0188 +  1 x 320M0048
Ușă profilată	16 mm	2 x 320M0088
	Ø 4 x 30 mm	1 x 320M0188 +  1 x 320M0088
Distanțare maximă	24 mm	3 x 320M0088
	Ø 4 x 40 mm	1 x 320M0188 +  2 x 320M0088



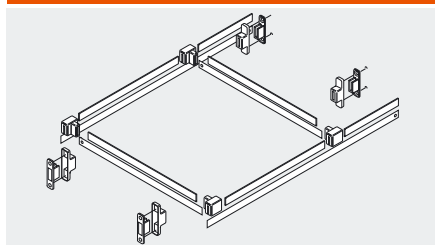
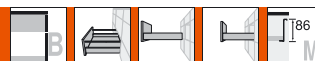
# METABOX – sistem de extrageri



► Elemente de bază

►► Accesorii

## METAFILE – dosare suspendate



- pentru METABOX-element de bază-extrageri cu front înalt, înălțime B cu lonjeron – 25 și 30 kg
- pentru lungimi nominale 450 la 550 mm
- pentru lățimi de corp 275 la 600 mm

Oțel/plastic	Nr. art.
RAL 9001 albcrem	ZRM.5500

Indicații pagină	
<b>Element de bază</b>	
25 kg înălțime B – extensie parțială	374
30 kg înălțime B – extensie totală	380

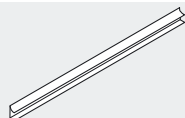
Spațiu necesar în corp	Cote de asamblare front pentru montare cu șuruburi	Cote de găurire front	Cote de asamblare spate sertar	Montare
	<p>FA Acoperire front</p>	<p>EXPANDO/montare prin presare</p>		
	<p>FA Acoperire front</p>	<p>EXPANDO/montare prin presare</p>		

Cote de tăiere DIN-A4 transversal	Cote de tăiere DIN-A4 longitudinal
<p>Lățime interioară minimă = 376 mm</p> <p>[1] Lungime nominală - 28 mm [2] Lungime nominală - 53 mm</p>	<p>Lungime nominală min. = 500 mm</p> <p>[1] Lungime nominală - 28 mm [2] 305 mm [3] Lungime nominală - 406 mm [4] Lățime interioară corp - 82 mm [5] Lățime interioară corp - 59 mm</p>

## ► Elemente de bază

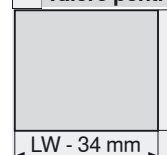
## ►► Accesorii

### Profil de fund



- versiune șuruburi
- pt fund sertar de 16 mm
- plastic, RAL 9001 albcrem

#### Tăiere pentru PAL de 16 mm



- Sertar NL - 2 mm
- Sertar interior NL - 18 mm

De scurtat, 1200 mm	Nr. art.
RAL 9001 albcrem	ZSD.1200S

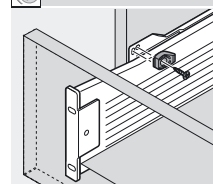
<b>Debitare</b>
Lungime nominală NL - 18 mm

### Piedică scoatere sertar 320



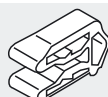
- din plastic, alb-natur
- pentru asigurarea extragerilor împotriva scoaterii neintenționate, în special la extrageri cu tăietor de pâine și sertare pentru tacâmuri

#### Montare



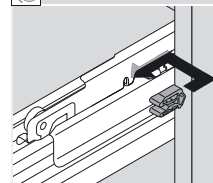
Plastic	Nr. art.
natur	320M0009.01

### Piedică scoatere sertar 330



- din plastic
- pentru asigurarea extragerilor împotriva scoaterii neintenționate, în special la extrageri cu tăietor de pâine și sertare pentru tacâmuri

#### Montare



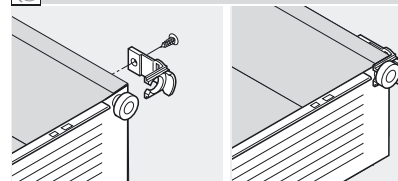
Plastic	Nr. art.
portocaliu	330.0029

### POSISTOP 320



- pt oprire în sistemul de glisare
- din plastic, alb-natur
- pt eliberarea sarcinii ce acționează asupra frontului
- utilizare la extensii parțiale
- produce o fantă front de 1.5 sau 3 mm
- simetric, utilizabil stânga sau dreapta

#### Montare



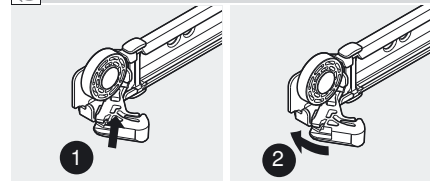
Fantă front	Nr. art.
1.5 mm	298.3210.01
3 mm	298.3230.01

### POSISTOP 330



- pt oprire în sistemul de glisare
- din plastic, alb-natur
- pt eliberarea sarcinii ce acționează asupra frontului
- utilizare la extensii totale
- produce o fantă front de 1.5 mm

#### Montare



Stânga/dreapta	Nr. art.
natur	330.0028

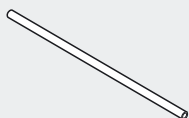
# METABOX – sistem de extrageri

a

► Elemente de bază

►► Accesorii – ORGA-LINE

## Bară transversă, de scurtat



- bară transversă neregabilă, de scurtat
- material: aluminiu

De scurtat, 1104 mm	Nr. art.
RAL 9001 albcrem	ZRG.1104U

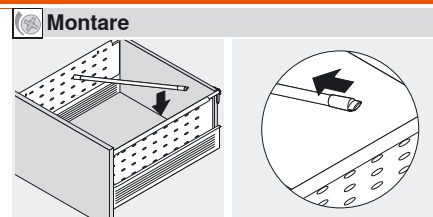
<b>Debitare</b>
Lățime interioară corp LW - 65 mm
Pentru lățime corp KB 1200 mm – nu necesită debitare!

## Conector cu arc

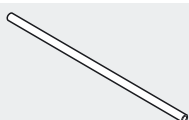


- de introdus pe traversă
- îmbinare între traversă și BOXSIDE
- material: plastic/oțel

Plastic/oțel	Nr. art.
RAL 9001 albcrem	ZRU.10B1E



## Bară transversă, de scurtat



- bară transversă neregabilă, de scurtat
- material: aluminiu

De scurtat, 1104 mm	Nr. art.
RAL 9001 albcrem	ZRG.1104U

<b>Debitare</b>
Lățime interioară corp LW - 58 mm
Pentru lățime corp KB 1200 mm – nu necesită debitare!

## Suport traversă



- suport transversă pentru două traverse tip bară
- material: plastic
- îmbinare prin introducerea și împingerea traversei în suport
- fixare cu șurub după așezare pe lonjeroane

Plastic	Nr. art.
RAL 9001 albcrem	ZRU.00Z0

## Separator longitudinal



- element de compartimentare
- material: plastic
- fixare prin introducere pe traverse

Plastic	Nr. art.
RAL 9001 albcrem	ZRU.00F0

# METABOX – sistem de extrageri

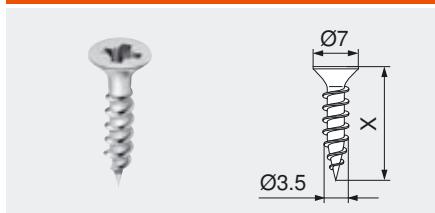
a

► Elemente de bază

►► Accesorii

## Șuruburi pentru lemn

Ø 3.5 mm

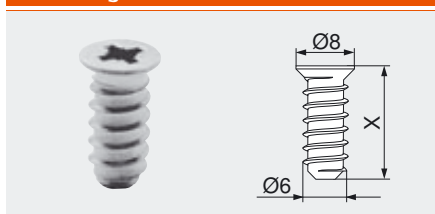


- nichelat
- Ø 3.5 mm

Lungime (X)	Nr. art.
15 mm	609.1500
17 mm	609.1700

## Euro-șuruburi

Ø 6.0 mm



- nichelat
- Ø 6 mm
- diametru de găurire 5 mm

Lungime (X)	Nr. art.
10 mm	661.1000.HG
11.5 mm	661.1150.HG
13 mm	661.1300.HG
14.5 mm	661.1450.HG
20 mm	661.2000.HG

## Euro-șuruburi speciale

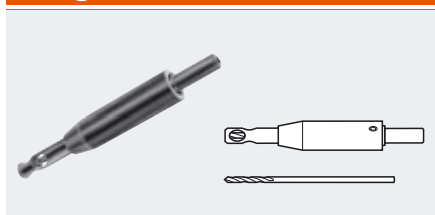
Ø 6.0 mm



- nichelat
- Ø 6 mm
- diametru de găurire 5 mm

Lungime (X)	Nr. art.
11.5 mm	662.1150.HG
13 mm	662.1300.HG
14.5 mm	662.1450.HG

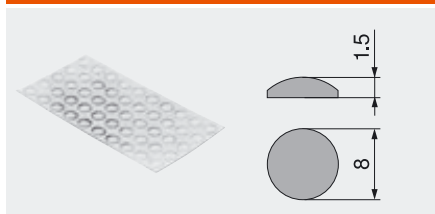
## Burghiu de centrare



- călit
- Ø 2.7 mm, lungime burghiu 70 mm
- pentru pregătire și centrare la șuruburi pentru lemn și PAL de Ø 3.5 mm
- adâncime găurire până la 8 mm

	Nr. art.
Burghiu de centrare	M01.ZZ03
Burghiu de schimb	M01.ZZB3

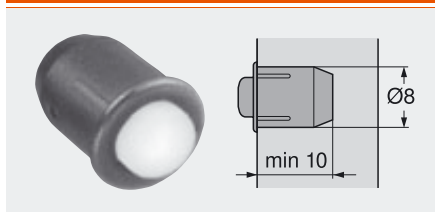
## Pastilă amortizare cu lipire



- pentru reducere zgomot

	Nr. art.
Plastic	
natur	993.710

## Pastilă amortizare cu găurire



- pentru reducere zgomot
- fantă front 2 mm
- din 2 piese

	Nr. art.
Plastic	
RAL 9006 gri aluminiu	993.706

METABOX

# METABOX – sistem de extrageri

a

▶ Elemente de bază

▶▶ Accesorii

## Șurubelniță cu cap cruce



- cu cap cruce mărimea PZ 2
- lungime lamă 100 mm
- lungime totală 200 mm
- mâner portocaliu inscripționat cu Blum

Plastic/oțel	Nr. art.
portocaliu	303.756.1

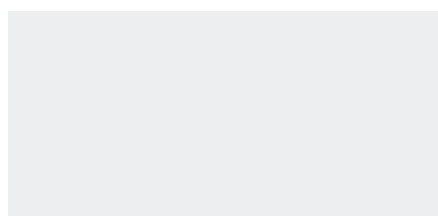
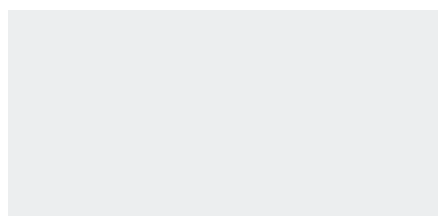
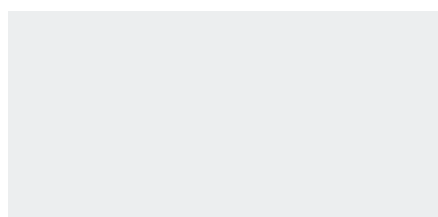
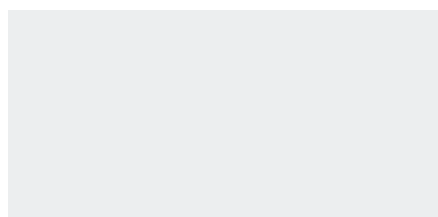
## Șurubelniță cap drept



- cu cap șliț, dimensiune 1.0 x 5.5 mm
- lungime lamă 125 mm
- lungime totală 225 mm
- mâner portocaliu inscripționat cu Blum

Plastic/oțel	Nr. art.
portocaliu	314.928.1

METABOX



## ► Elemente de bază

## ►► Fixarea șinelor de corp

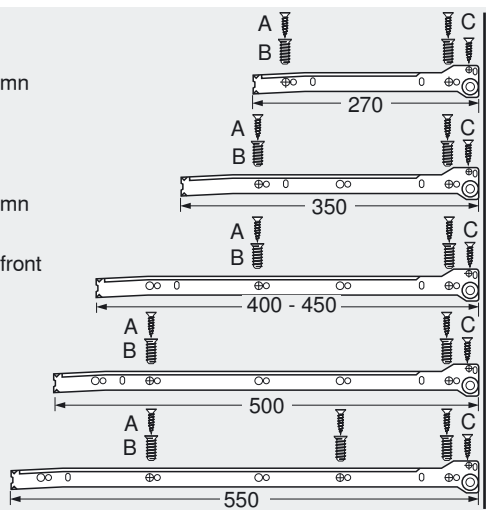
### Șină de corp 320 – 25 kg

#### Fixare pe corp

A Șurub pentru lemn  
Ø 4 x 15 mm

B Euro-șurub  
Nr. art. 661.145

C Șurub pentru lemn  
Ø 3.5 x 15 mm  
la extragere cu front  
înalt

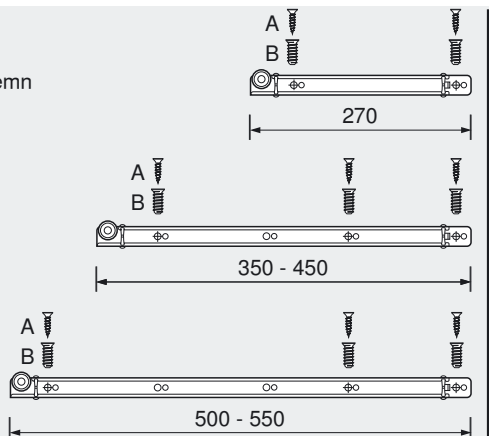


### Șină de corp 330 – 30 kg

#### Fixare pe corp

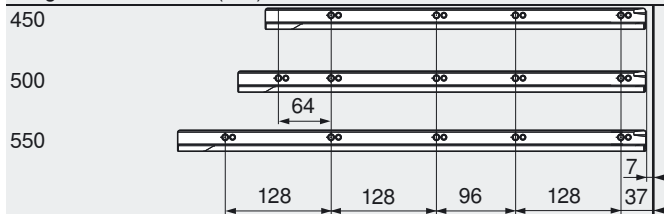
A Șurub pentru lemn  
Ø 4 x 15 mm

B Euro-șurub  
Nr. art. 661.145



### ZST – stabilizare laterală

Lungime nominală NL (mm)



Adâncime interioară corp minimă = lungime nominală NL + 25 mm



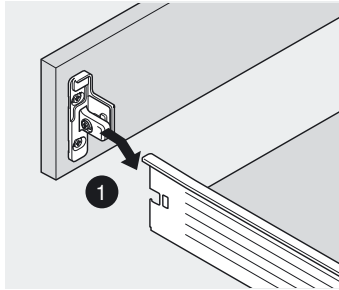
# METABOX – sistem de extrageri



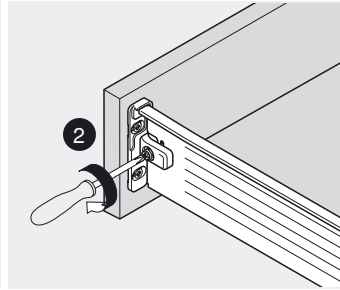
▶ Elemente de bază

▶▶ Montare, demontare și reglare

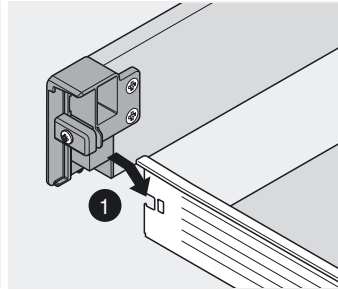
## Sertar 320/330 N



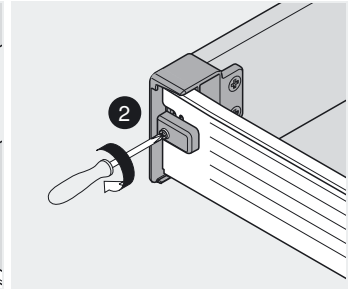
ZSF.1510/1610 Montare



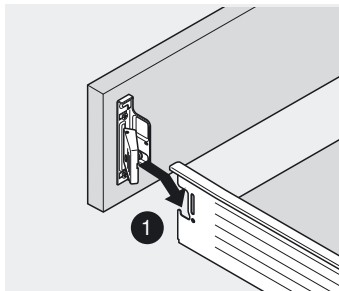
## Sertar interior 320/330 N



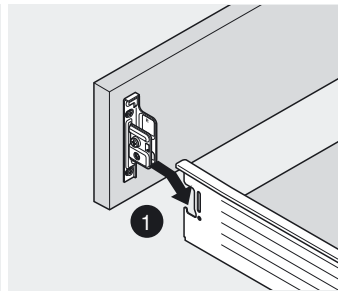
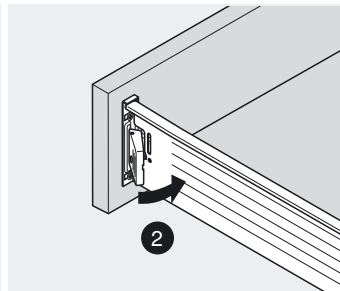
Montare



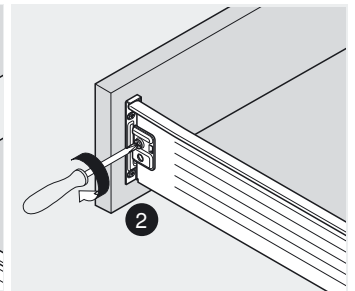
## Sertar 320/330 M/K/H



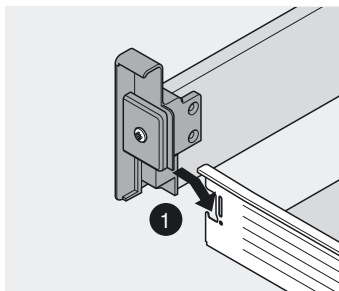
ZSF.1200/1300/130E Montare



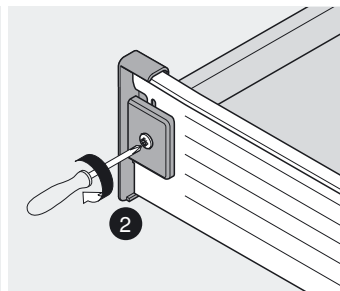
ZSF.1700/1800 Montare



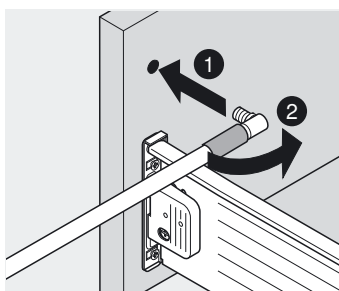
## Sertar interior 320/330 M/K/H



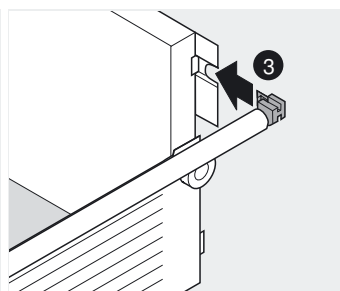
Montare



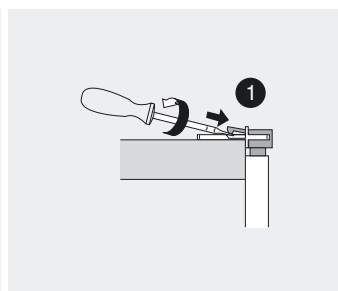
## Extragere cu front înalt



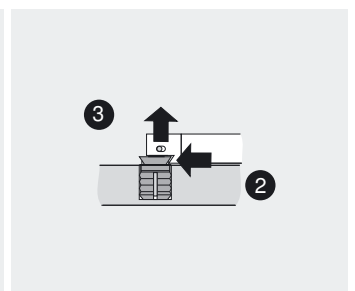
Montare în față



Montare în spate



Demontare în spate



Demontare în față

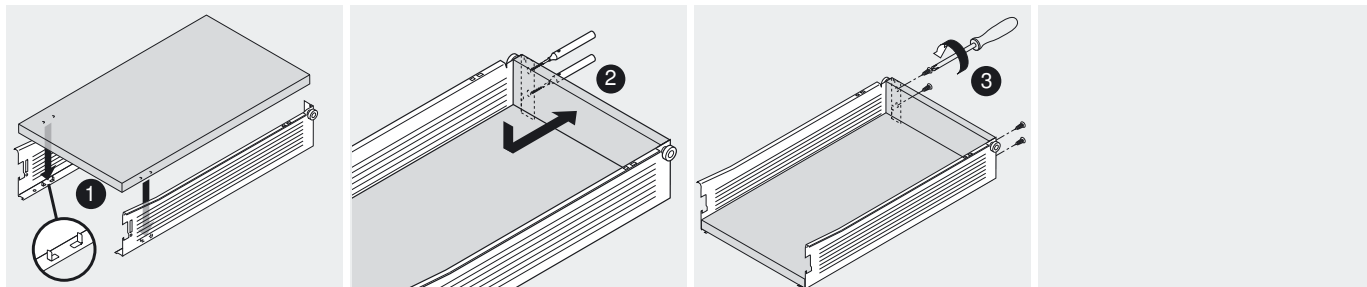
# METABOX – sistem de extrageri



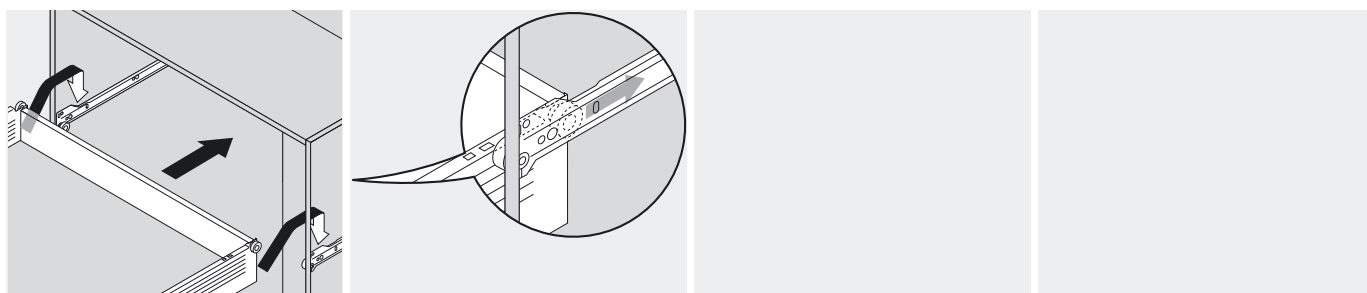
▶ Elemente de bază

▶▶ Montare, demontare și reglare

## Sertar – spate din lemn

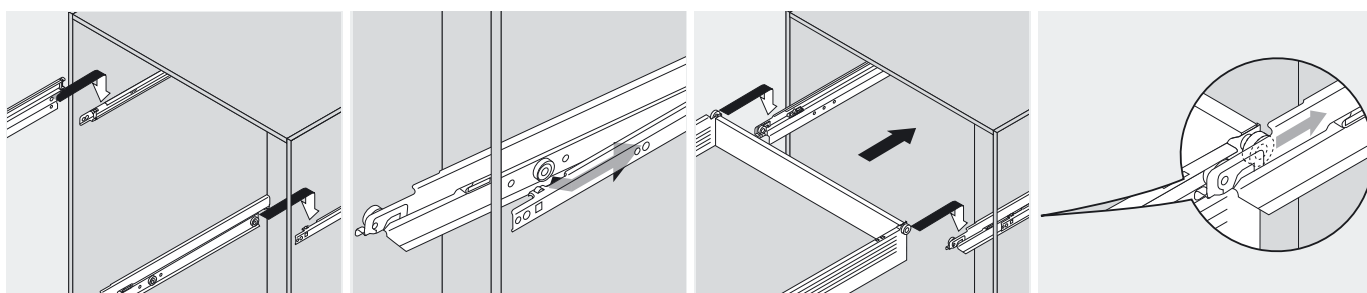


## Introducere și scoatere sertar



320

## Introducere și scoatere sertar



330

METABOX

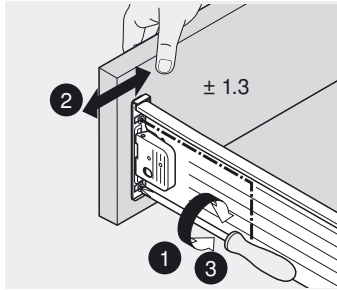
# METABOX – sistem de extrageri



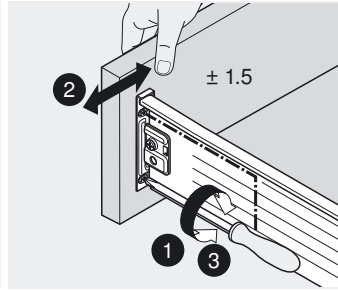
► Elemente de bază

►► Montare, demontare și reglare

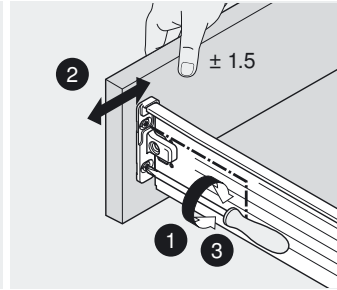
## Reglare laterală



ZSF.1200/1300/130E

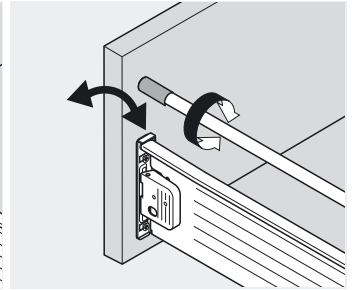


ZSF.1700/1800



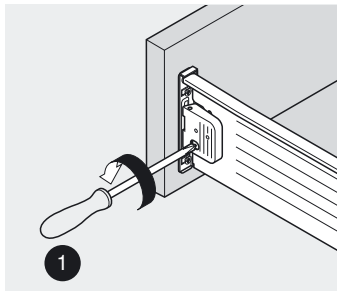
ZSF.1510/1610

## Înclinare

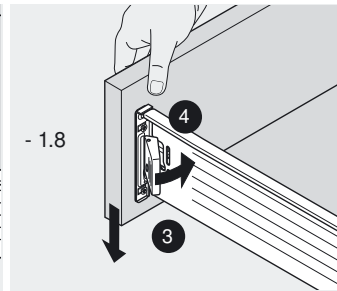
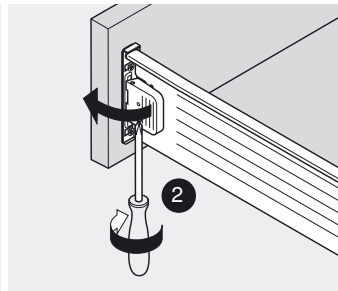


ZSF.1200/1300/130E/1700

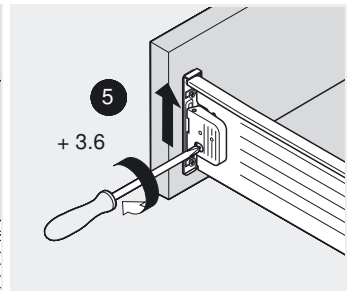
## Reglare înălțime



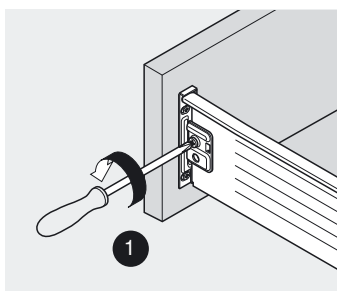
ZSF.1200/1300/130E



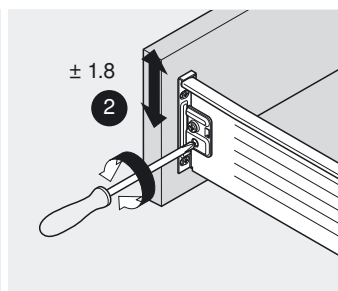
ZSF.1200/1300/130E



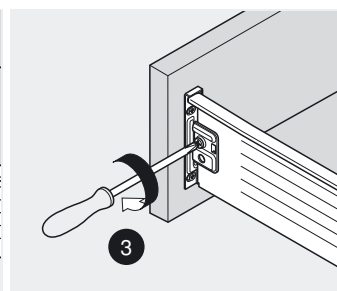
ZSF.1200/1300/130E



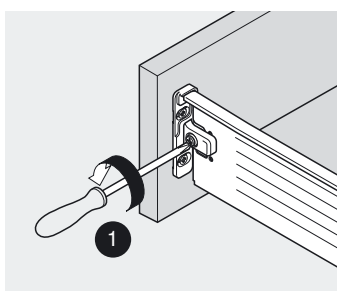
ZSF.1700/1800



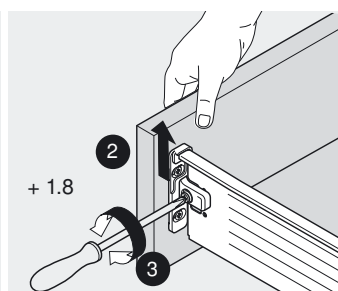
ZSF.1700/1800



ZSF.1700/1800



ZSF.1510/1610



ZSF.1510/1610

# METABOX – sistem de extrageri

▶ Elemente de bază



METABOX